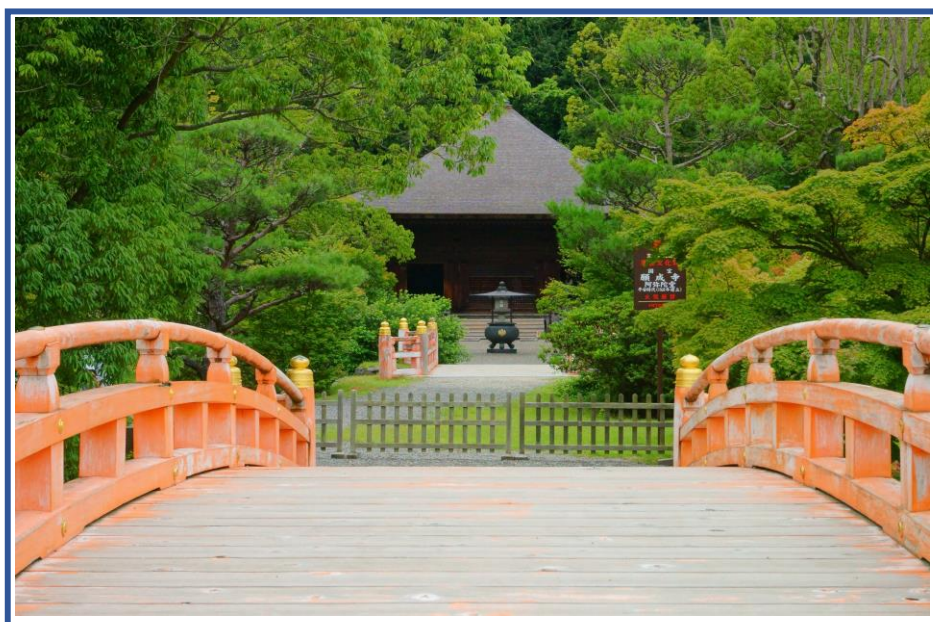


第36回

# いわき徳姫杯卓球大会

日時 令和7年2月8日～9日

会場 いわき市立総合体育館



主催 いわき卓球協会

後援 いわき市

協賛 日本卓球株式会社

いわき徳姫杯 栄光の記録

	男子個人	女子個人	男子シニア個人	女子シニア個人
第1回大会(平成元年)	沢田 照吾(勿来工)	寒風 一恵(いわき短大)	藤井 睦三(レモン)	川島 文江(多賀クラブ)
第2回大会(平成2年)	下山田 守一(アルプス)	寒風 一恵(いわき短大)	佐藤 哲夫(多賀クラブ)	浜松 マキ子(福島労災)
第3回大会(平成3年)	下山田 守一(アルプス)	大平 ももこ(磐城一高)	藤井 睦三(レモン)	三瓶 ミツエ(泉ママ)
第4回大会(平成4年)	下山田 守一(アルプス)	我妻 寿恵(磐城一高)	小沼 仁平(コミセン)	三瓶 ミツエ(泉ママ)
第5回大会(平成5年)	坂本 憲一(いわき卓球)	坂本 久美(いわき卓球)	高萩 光二(内郷体協)	笹崎 泰子(赤坂クラブ)
第6回大会(平成6年)	橋本 彰夫(いわき卓球)	笹森 美樹(いわき短大)	宮田 英夫(みやた卓球)	矢代 恵子(多賀クラブ)
第7回大会(平成7年)	坂本 憲一(いわき卓球)	坂本 久美(いわき卓球)	宮本 信行(多賀クラブ)	三瓶 ミツエ(泉ママ)
第8回大会(平成8年)	橋本 彰夫(いわき卓球)	箱崎 清香(豊間中)	宮本 信行(多賀クラブ)	三瓶 ミツエ(泉ママ)
第9回大会(平成9年)	山廻辺 健(福島高専)	小沢 栄美(石住クラブ)	大楽 元信(コミセン)	宇佐美 文江(四倉ママ)
第10回大会 平成10年	佐藤 正光(東北福祉大) 少年男子 大和田浩孝(四倉中)	劉 雯(東北福祉大) 少年女子 鈴木 歩(勿来卓球)	小西 正光(三共)	佐藤 悦子(三共)
第11回大会 H11・10・24	吉山 健三(明治大学) 少年男子 斉藤大樹(石住中)	青野 久美子(中央大学) 少年女子 斉藤明菜(勿来卓球)	葛西 伸行(いわき卓球)	櫛田 利子(関船クラブ)
第12回大会 H12・1・21	一般男子団体 古殿クラブ シニア男子団体 いわき卓球	一般女子団体 郡山東高等学院 シニア女子団体 いわきレディース	少年男子団体 本宮卓球クラブ	少年女子団体 富久山卓球クラブ
第13回大会 H13・2・23	一般男子団体 いわき卓球 160才以上男子団体 三共卓友会	一般女子団体 いわき短大 160才以上女子団体 泉クラブ	少年男子団体 本宮卓球クラブ 200才以上男子団体 仙台ベテラン会	少年女子団体 富久山卓球クラブ 200才以上女子団体 山形クラブ
第14回大会 H15・1・25	一般男子団体 N・E・O 160才以上団体 東京フレンズ 中学生男子 松岡 達也(富久山卓球ク) 60歳以下男子 箱崎 克明(三共卓友会)	一般女子団体 富久山卓球クラブ 240才以上団体 船橋ラージN 中学生女子 永山 夏美(川前中) 60歳以下女子 清原 敦子(三共卓友会)	中学生以下男子団体 富久山卓球クラブ 小学生男子 佐々木 亮太(富久山卓球ク) 一般男子 橋本 卓央(平工業) 60歳以上男子 山本 光男(郡山片平ゆうク)	中学生以下女子団体 富久山卓球クラブ 小学生女子 堤 なつき(富久山卓球ク) 一般女子 玉木 杏(富久山卓球ク) 60歳以上女子 内多 良子(東京阜月ラージ)
第15回大会 H16・1・24~25	小学生男子個人 渡辺 直也(富久山卓球) 一般男子個人 橋本 卓央(いわき卓球) 中学生以下男子団体 富久山卓球 ラージ団体(170才以上) 三共卓友会 男子W75才以上 小西正光・大河原 崇 (三共卓友会) 女子W75才以上 加藤 政好・北島よし子 (東京フレンズ)	小学生女子個人 吉田 遥(本宮卓球) 一般女子個人 岡部 和恵(いわき卓球) 中学生以下女子団体 三原クラブ ラージ団体(250才以上) かもしかクラブ 男子W110才以上 金田光司・塩田武志 (かもしかクラブ) 女子W110才以上 齋藤恵美子・佐藤トミ子 (いわき卓球)	中学男子個人 佐々木亮太(富久山卓球)	中学女子個人 根本 理世(二本松卓研)
種目	上段 中段 下段	小学生男子個人 一般男子個人 一般男子団体	小学生女子個人 一般女子個人 中学生以下男子団体	中学女子個人
第16回大会 H17・1・15~16	藤井 善之(ファイターズ) 王 磊(東日本国際大学) 東日本国際大学	小室 奈緒(球友クラブ) 青天目 有紀(いわき卓球) 磐城第一高校	(田巻 隼一)みやたクラブ 四倉卓球クラブ	山川 美紀(磯原ジュニア) 三原クラブ
第17回大会 H18・1・28~29	橋本 直樹(富久山卓球) 王 磊(東日本国際大学) 東日本国際大学	飯村 有香(勿来卓球) 西山 綾香(福島高専) 二本松卓研	関本 健(富久山卓球) 古殿スポ少	根本 理世(二本松卓研) 勿来卓球
第18回大会 H19・1・27~28	津田 龍也(本宮クラブ) 王 磊(東日本国際大学) 東日本国際大学	宮川 亜加理(藤代卓信会) 岡部 和恵(いわき卓球) いわき卓球	田巻 隼一(植田中) 富久山クラブ	佐藤 徳子(三原クラブ) 富久山クラブ
第19回大会 H20・1・26~27	坂本 亮太(富久山クラブ) 王 磊(東日本国際大学) 東日本国際大学A	小室 彩(富久山クラブ) 西山 綾香(福島高専) 三原クラブ	町田進一郎(本宮クラブ) 富久山クラブA	菅原 亜子(富久山クラブ) 本宮卓球クラブ

いわき徳姫杯 栄光の記録

種目	上段	小学生男子(4年以下)	小学生女子(4年以下)	小学生男子(5・6年生)	小学生女子(5・6年生)
	中段	一般男子個人	一般女子個人	中学男子個人	中学女子個人
	下段	一般男子団体	一般女子団体	中学生以下男子団体	中学生以下女子団体
第20回大会 H21・1・31～2・1		浅川 武尊(いわき卓球)	寺門 春菜(球友クラブJr)	飯村 卓斗(TNJ)	滑川 明佳(本宮卓球クラブ)
		王 磊(三共卓友会)	鈴木 深幸(いわき短大)	町田進一郎(本宮卓球クラブ)	太田 友莉(磯原ジュニア)
		いわき卓球A	三原クラブ	富久山クラブA	みやたクラブ
第21回大会 H22・1・30～31		浅川 武尊(いわき卓球)	森 彩花(三浦卓球クラブ)	吉田 健吾(いわき卓球)	小野 智佳子(勿来卓球クラブ)
		威 凌宇(東日本国際大学)	島田 小百合(Team三共)	阿久津優太(富久山卓球ク)	太田 友莉(磯原ジュニア)
		いわき卓球A	いわき卓球A	富久山卓球クラブA	本宮卓球クラブ
第22回大会 H23・1・29～30		小池 龍成(J.ゴッツ)	虹川佳那(勿来卓球クラブ)	浅川 武尊(Team SANKYO)	大浦 梓(磯原ジュニア)
		橋本 卓央(いわき卓球)	滑川 侑佳(福島高専)	安齋 正樹(中央台南中)	小野 未佳(みやたクラブ)
		東日本国際大学A	いわき卓球A	泉崎中学校A	みやたクラブ
第23回大会 H24・1・28～29		荒井 和也(郡山第一卓球ク)	遠藤 伶菜(喜多方卓球ランド)	浅川 武尊(Team SANKYO)	押山 桜月(本宮卓球クラブ)
		田中 悠太(小高工業)	胡 泊(東日本国際大)	佐藤 歩望(富久山卓球ク)	滑川 明佳(本宮卓球クラブ)
		東日本国際大学A	東日本国際大学	富久山卓球クラブ	喜多方卓球ランドA
第24回大会 H25・1・26～27		佐藤 匠海(富久山卓球ク)	本田 みらい(いわき卓球)	岩永 宣久(富久山卓球ク)	高橋 沙希(富久山卓球ク)
		橋本 卓央(いわき卓球)	胡 泊(東日本国際大)	宮 佑介(福島四中)	小林 寛美(喜多方卓球ランド)
		東日本国際大学A	福島高専	須賀川卓球スポーツ少年団	喜多方卓球ランド
第25回大会 H26・1・25～26		岩永 宗久(富久山卓球ク)	本田みらい(いわき卓球)	相楽 将(須賀川卓球スポ少)	小野日花里(勿来卓球ク)
		橋本 卓央(いわき卓球)	菅原ひかる(東日本国際大)	平林 大青(東海クラブ)	高橋 沙希(富久山卓球ク)
		東日本国際大A	東日本国際大A	平第三中学校	泉崎中学校A
第26回大会 H27・1・31～2・1		飯村 旬希(Over Limit)	熊田 朋華(いわき卓球)	三村 悠斗(Over Limit)	本田みらい(いわき卓球)
		安齋 正樹(福島高専)	大浦 悠(福島高専)	小池 龍也(Quest D)	黒澤 香衣(東海クラブ)
		新潟大学	福島高専A	東海クラブ	東海クラブ
第27回大会 H28・1・30～31		続橋 秀人(富久山卓球ク)	原 夢璃(本宮卓球クラブ)	続橋 賢人(富久山卓球ク)	本田みらい(いわき卓球)
		橋本 卓央(いわき卓球)	高橋 沙希(富久山卓球ク)	滝沢 侑大(郡山第一卓球ク)	伊藤 笑(富久山卓球ク)
		東日本国際大学A	東日本国際大学	本宮卓球クラブA	富久山卓球クラブ
第28回大会 H29・1・28～29		伊藤 翔太(いわき卓球)	黒羽 莉緒(東海クラブ)	鹿俣 葵(本宮卓球クラブ)	吉田 花音(磯原ジュニア)
		橋本 卓央(いわき卓球)	小野日花里(勿来卓球ク)	滝沢 侑大(郡山第一卓球ク)	樫村 朱里(Over Limit)
		いわき卓球A	福島工業高等専門学校	本宮卓球クラブA	本宮卓球クラブ
第29回大会 H30・1・28～29		片吉 勇(本宮卓球クラブ)	酒井 汐里(あゆりジュニア)	滝沢 侑大(郡山第一卓球ク)	兼谷 彩音(本宮卓球クラブ)
		橋本 卓央(いわき卓球)	伊東みらい(いわき卓球)	柳沼 利来(本宮卓球クラブ)	伊東みらい(いわき卓球)
		いわき卓球A	大成女子高等学校A	富久山卓球クラブ	富久山卓球クラブ
第30回大会(南部アリーナ) H31・1・26～27		一般男子団体 タンガローリー	一般女子団体 いわき卓球A	中学以下男子団体 富久山卓球クラブA	中学以下女子団体 富久山卓球クラブA
種目	上段	小学生男子(4年以下)	小学生女子(4年以下)	小学生男子(5・6年生)	小学生女子(5・6年生)
	中段	一般男子個人	一般女子個人	中学男子個人	中学女子個人
	下段	一般男子団体	一般女子団体	中学生以下男子団体	中学生以下女子団体
第31回大会 R2・1・25～26		石川 絢大(卓風会)	三村 花愛(Over Limit)	本多 大和(本宮卓球クラブ)	岡田 蒼衣(いわき卓球)
		宮 佑介(東日本国際大)	小野日花里(勿来卓球ク)	齋藤 太一(卓風会)	久保菜々美(小名浜二中)
		いわき卓球	東日本国際大学A	富久山卓球クラブA	富久山卓球クラブA
第34回大会 R5・2・4～5		上原 朔(日製日立ジュニア)	根本 藍花(卓遊館Jr)	神長 暉生(水戸ファイターズ)	三村 花愛(Over Limit)
		橋本 卓央(いわき卓球)	根本 和恵(いわき卓球)	水垣 遥希(総和中学校)	三村 花愛(Over Limit)
第35回大会 R6・2・3～4		伊東 翼(磯原クラブ)	芳賀 紬月(新大クラブ)	相原 光希(勿来卓球クラブ)	川崎 心美(いわき卓球)
		笠原 脩平(BEE CLOVER)	佐藤美佐希(聖ウルスラ学院)	工藤 聡紘(安田学園)	三村 花愛(Over Limit)
		いわき卓球A	東日本国際大学	東海クラブ	錦中学校

※13回～15回大会はラージボールの部開催 16回大会よりラージボール卓球協会が主催に変更

※30回大会は会場の都合で団体戦のみ実施

※32回 33回大会は、新型コロナウイルス感染防止のため大会中止、34回大会は個人戦のみ実施

## 開 会 式 次 第

1. 開式のことば	いわき卓球協会副会長	白土 正衛
2. あいさつ	いわき卓球協会会長	雨澤 哲弘
3. 選手宣誓	勿来卓球クラブ	竹森 心晴
4. 競技上の注意	審判長	梅澤 利夫
5. 会場使用上の注意	会場主任	近藤 弘敏
6. 進行について	競技委員長	鈴木 栄喜
7. 閉式のことば	いわき卓球協会副会長	齋藤恵美子

### ・大会役員

大会会長	いわき卓球協会会長	雨澤 哲弘
大会副会長	いわき卓球協会副会長	齋藤恵美子 白土 正衛

### ・競技役員

競技委員長	鈴木 栄喜				
競技副委員長	鈴木 是行	清水 聖	桑原 俊雪		
審判長	梅澤 利夫				
副審判長	桑原 俊雪				
競技委員	大平 繁則	楢田 利子	橋本 彰夫	田久二三男	
	鈴木 啓太	原田 敏弘	遠藤 清史	熊田 礼一	
	浅川 康夫	小西 正光	下山田守一	鈴木 右文	
	金田 均	青木 愛	小川 知幸	川崎 麻美	
	丹野 淳	小野 匡之	落合 勝彦	鈴木 輝彦	
	鈴木 敏也	高木 英夫	馬上裕里子	近藤 弘敏	
	池津 祐	佐藤 和成	齋藤 保弘	佐藤 好晴	
	熊谷 雄太	箱崎 久一	小松 宏樹	神村 香織	
	小河原大樹	森口 恭	末永 恵美	古川 温音	
	橋本 卓央	大澤 柊			
総 務	三瓶 清次	篠原 潤	佐藤トミ子		
救 護					

## \*徳姫杯規定並びに注意事項

### 1. メンバー変更に関して

\*変更の申し出があった者については、会場の入り口に掲示します。

### 2. 競技上の注意

\*ゼッケンは必ず着用すること。

\*団体戦は全て2点先取とする。

\*審判について

シングルス：予選リーグはリーグ内で行う。決勝トーナメント1回戦は両者審判とし2回戦以降は敗者審判とする。

団体戦：相互審判とする。

\*リーグ戦の責任者は団体戦、個人戦共、各ブロック最初に名前が記されている者とする。

\*試合結果は勝った者、及び勝ったチームの代表者が進行席に届ける。

\*団体戦で選手が1名又は2名不足の場合は1番手を不戦敗とする。

\*ベンチ入りの人数については下記の通りとする。

団体戦： 監督及び登録された選手とする。

個人戦： コーチ1名とする。

\*リーグ戦試合順序

3人(チーム)の場合 2-3 1-3 1-2

4人(チーム)の場合 1-4 2-3 1-3 2-4 1-2 3-4

### 3. 表彰

\*全種目3位まで賞状及び賞品

中学男女シングルス ベスト8まで賞状及び賞品、ベスト16まで賞品

### 4. 会場使用上の注意

\*会場内は上履を使用し、土足は厳禁とする。

\*会場のある上荒川公園内は全面禁煙です。(喫煙場所はありません。)

\*食事後のゴミ等は各自責任を持って持ち帰ること。

\*トイレはきれいに使用すること。

\*貴重品は各自が管理し、盗難には十分気を付けること。

### 5. 感染症対策

\*各自、基本的な感染対策を心掛けてください。

中学男子団体予選リーグ No1

A 組 25～26コート		東海クラブ	中央台北中A	小名浜一中	泉中B	得点	順位
1	東海クラブ						
2	中央台北中学校A						
3	小名浜第一中学校						
4	泉中学校B						

B 組 27～28コート		泉中A	江名中	草野中	錦中B	得点	順位
1	泉中学校A						
2	江名中学校A						
3	草野中学校						
4	錦中学校B						

C 組 29～30コート		勿来卓球	中央台南中A	錦中A	平一中B	得点	順位
1	勿来卓球クラブ						
2	中央台南中学校A						
3	錦中学校A						
4	平第一中学校B						

D 組 31～32コート		富久山卓球A	久之浜中	中央台北中	植田中B	得点	順位
1	富久山卓球クラブA						
2	久之浜中学校						
3	中央台北中学校						
4	植田中学校B						

E 組 17～18コート		いわき卓球	磐崎中	赤井中	中央台南中B	得点	順位
1	いわき卓球						
2	磐崎中学校						
3	赤井中学校						
4	中央台南中学校B						

F 組 19～20コート		植田中	内郷一中	平二中A	平三中B	得点	順位
1	植田中学校						
2	内郷第一中学校						
3	平第二中学校A						
4	平第三中学校B						

中学男子団体予選リーグ No2

G	組 21~22コート	平一中A	勿来二中	平二中B	江名中B	得点	順位
1	平第一中学校A						
2	勿来第二中学校A						
3	平第二中学校B						
4	江名中学校B						

H	組 23~24コート	古殿中	小名浜二中	勿来二中B	中央台北中C	得点	順位
1	古殿中学校						
2	小名浜第二中学校						
3	勿来第二中学校B						
4	中央台北中学校C						

I	組 16コート	平三中A	富久山卓球B	中央台南中C	得点	順位
1	平第三中学校A					
2	富久山卓球クラブB					
3	中央台南中学校C					

# 中学女子団体予選リーグ

## 【二階小体育館】

A 組 1～2コート		錦中	四倉・神谷クラブ	小名浜二中	泉中B	得点	順位
1	錦中学校						
2	四倉・神谷卓球クラブ						
3	小名浜第二中学校						
4	泉中学校B						

B 組 3～4コート		内郷一中	泉中A	久之浜中	勿来二中A	得点	順位
1	内郷第一中学校						
2	泉中学校A						
3	久之浜中学校						
4	勿来第二中学校A						

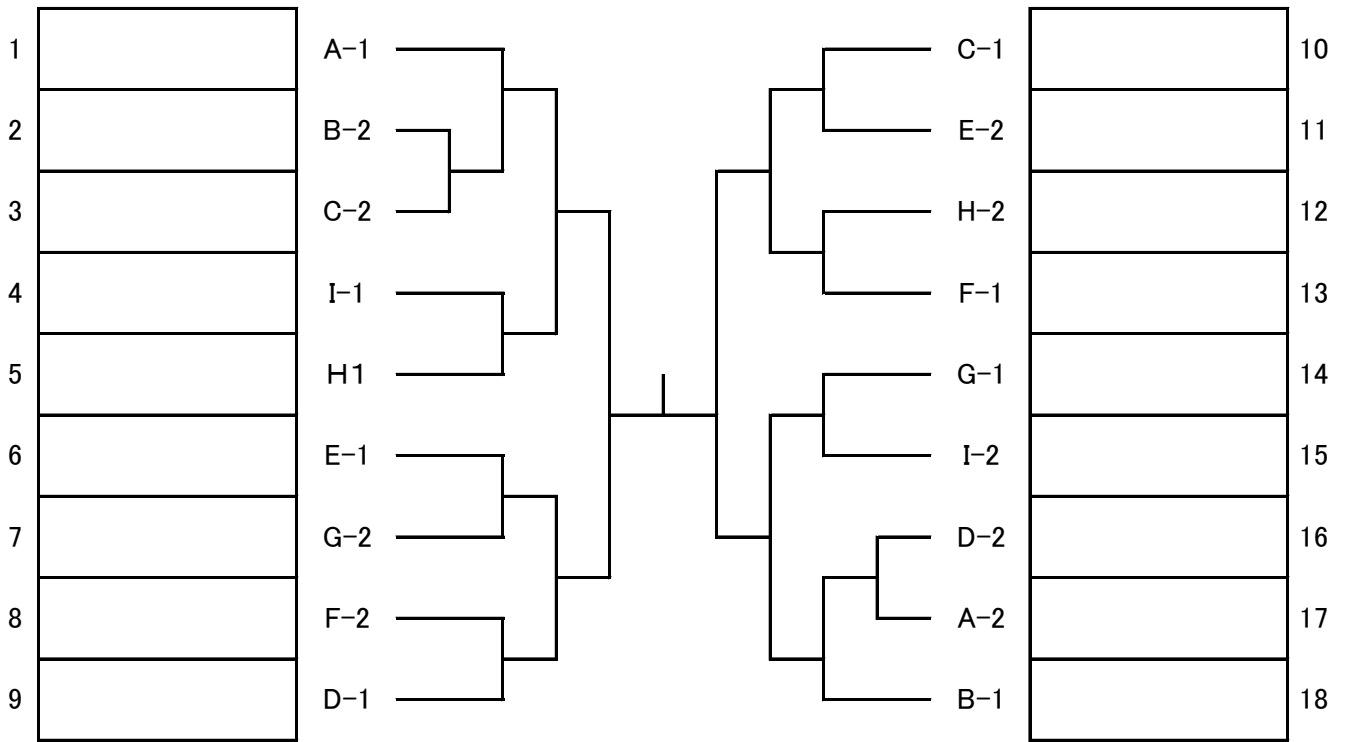
C 組 6～7コート		小名浜一中	勿来一中	平二中	平一中B	得点	順位
1	小名浜第一中学校						
2	勿来第一中学校						
3	平第二中学校						
4	平第一中学校B						

D 組 8～9コート		平一中A	古殿中	江名中	勿来二中B	得点	順位
1	平第一中学校A						
2	古殿中学校						
3	江名中学校						
4	勿来第二中学校B						

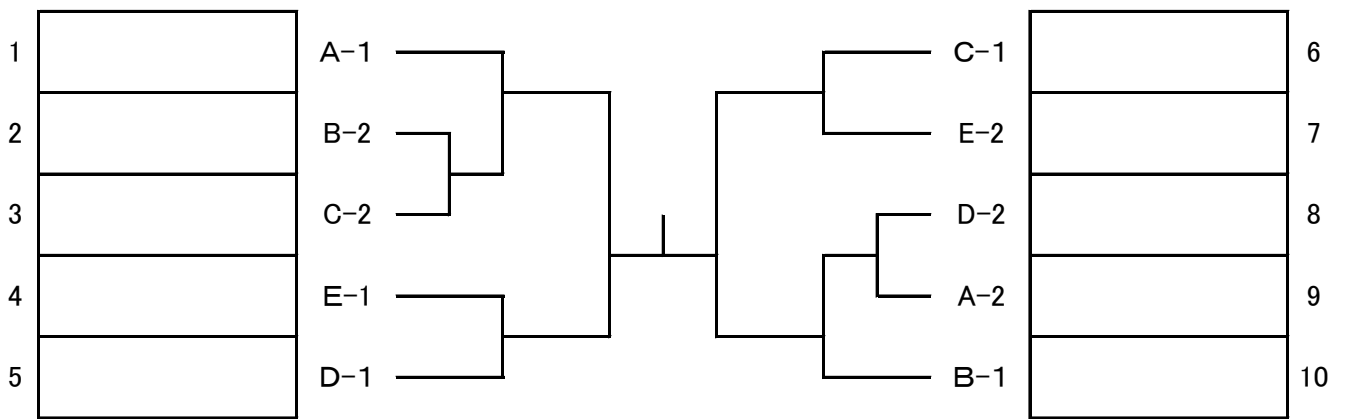
E 組 5コート		富久山卓球	中央台北中	平三中		得点	順位
1	富久山卓球クラブ						
2	中央台北中学校						
3	平第三中学校						



## 中学男子团体決勝



## 中学女子团体決勝



一般男子シングルス

1	渡辺 晃成 BEE CLOVER	菅沼 利輝 東日本国際大学	小川 知幸 クレハ	高橋 優 福島高専	1コート 一番目	
2	赤津 陽斗 卓魂	柳内 佑斗 いわき総合高校	河合 結翔 磐城農業高校	3コート 1番目		
3	本多 泰知 東日本国際大学	野上 謙三 日立大みか	大槻 怜央 KOHGENJI	4コート 1番目		
4	藤井 弘行 いわき卓球	安原 成 東日本国際大学	吉田 匠吾 いわきTTSクラブ	5コート 1番目		
5	井村 譲太 仙台ジュニアクラブ	鈴木 直凜 FREE	中畝地 隼翔 土浦工業高	6コート 1番目		
6	高橋 直也 いわき卓球会	佐々木 遼 富久山卓球クラブ	村岡 央翔 福島高専	7コート 1番目		
7	船生 岳冬 東日本国際大学	下山田守一 平安クラブ	佐藤 秀成 KOHGENJI	8コート 1番目		
8	新田 舜 東日本国際大学	工藤 涼雅 磐城農業高校	三國 弘樹 Target	放送コール 1番目		
9	鈴木 敏也 いわき卓球	高橋 侑史 東日本国際大学	内藤 眞太郎 日立大みか	1 2コート 1番目		
10	遠宮 雄斗 富久山卓球クラブ	木村 俊貴 BEE CLOVER	高木 遼永 KOHGENJI	1 3コート 1番目		
11	清水 光 東日本国際大学	金子 茂雄 いわき卓球	吉田 和樹 azalea	1 4コート 1番目		
12	川村 翔 水戸ファイターズ	星 哲太郎 クレハ	古川真那斗 福島高専	1 5コート 1番目		
13	佐藤 拓郎 拓郎とゆかいな仲間たち	山田 悠多呂 いわき卓球会	谷平 琉維 東日本国際大学	放送コール 2番目		
14	高橋 隼人 拓郎とゆかいな仲間たち	五十嵐 雅青 土浦一高	柏倉 大翔 磐城農業高校	放送コール 3番目		
15	津雲 斗望 BEE CLOVER	遠藤 清史 いわき卓球	菅谷 幸治 HAYAKAWA	3コート 2番目		
16	吉田 裕雪 東日本国際大学	王 優世 福島高専	菊地 優月 いわき総合高校	4コート 2番目		
17	大川 留生 東日本国際大学	柴田 晃希 福島高専	吉川 拓 いわき卓球会	5コート 2番目		
18	萩原 秀久 BBJ	根本 丈瑠 KOHGENJI	岡田 亮 クレハ	6コート 2番目		
19	大澤 柊 いわき卓球	佐々木 惇 CIT	緑川 翔空 磐城農業高校	放送コール 4番目		
20	原島 吏久哉 東日本国際大学	後藤 凜 東京理科大学	吉田 秀喜 日立大みか	7コート 2番目		
21	安田 正彦 FREE	笠間 康太 宮城教育大学	秋房 史人 福島高専	8コート 2番目		
22	佐藤 宏樹 拓郎とゆかいな仲間たち	若松 龍志郎 東日本国際大学	渡辺 守 川口高校	1 2コート 2番目		
23	伊藤 魁星 富久山卓球クラブ	山野辺陸斗 東日大昌平高校	武田 学之 いわき卓球	1 3コート 2番目		
24	熊木 玄 東日本国際大学	廣瀬 琥瞳 土浦工業高	鈴木 壱斗 福島高専	1 4コート 2番目		
25	滝 康成 双葉卓球クラブ	岡部 裕哉 azalea	真柄壮一郎 KOHGENJI	1 5コート 2番目		
26	津口 創士 BEE CLOVER	菊地 心友 東日本国際大学	物江 秀弥 クレハ	草野 樺月 磐城農業高校	2コート 一番目	

一般女子シングルス

1	根本 和恵 いわき卓球	桑原 みずき 東日本国際大学	鈴木 桃佳 磐城一高		放送コール	
2	佐藤 優奈 磐城一高	二瓶 有加 東日本国際大学	植野 真澄 CIT		9コート 1番目	
3	吉田 百華 東日本国際大学	小倉 正恵 磐城一高	蛭名はるひ いわきTTSオレッツ		10コート 1番目	
4	原田 優芽 <small>拓郎とゆかいな仲間たち</small>	太田 智望 東日本国際大学	柳内 虹空 磐城一高		11コート 1番目	
5	椋村 朱里 東日本国際大学	板橋 あや CIT	正木 巴結 磐城一高		9コート 2番目	
6	苺宿 結衣 富久山卓球クラブ	吉田 美憂 東日本国際大学	滝 若菜 いわき卓球		10コート 2番目	
7	松崎 夢 磐城一高	青柳 文香 CIT	新妻りょう 東日大昌平高校		11コート 2番目	

一般男子団体予選リーグ

A 組 15コート		いわ卓A	卓栄会	新潟大学D		得点	順位
1	いわき卓球A						
2	いわき卓栄会						
3	新潟大学D						

B 組 16コート		東日本A	初老	TTSオレンジA		得点	順位
1	東日本国際大学A						
2	チーム初老						
3	いわきTTSオレンジA						

C 組 20コート		新潟大学A	みやた1+2	CIT		得点	順位
1	新潟大学A						
2	みやたクラブ1+2						
3	CIT						

D 組 21~22コート		BEE CLOVER	東日本C	UEDA	福島高専	得点	順位
1	BEE CLOVER						
2	東日本国際大学C						
3	チームUEDA						
4	福島高専						

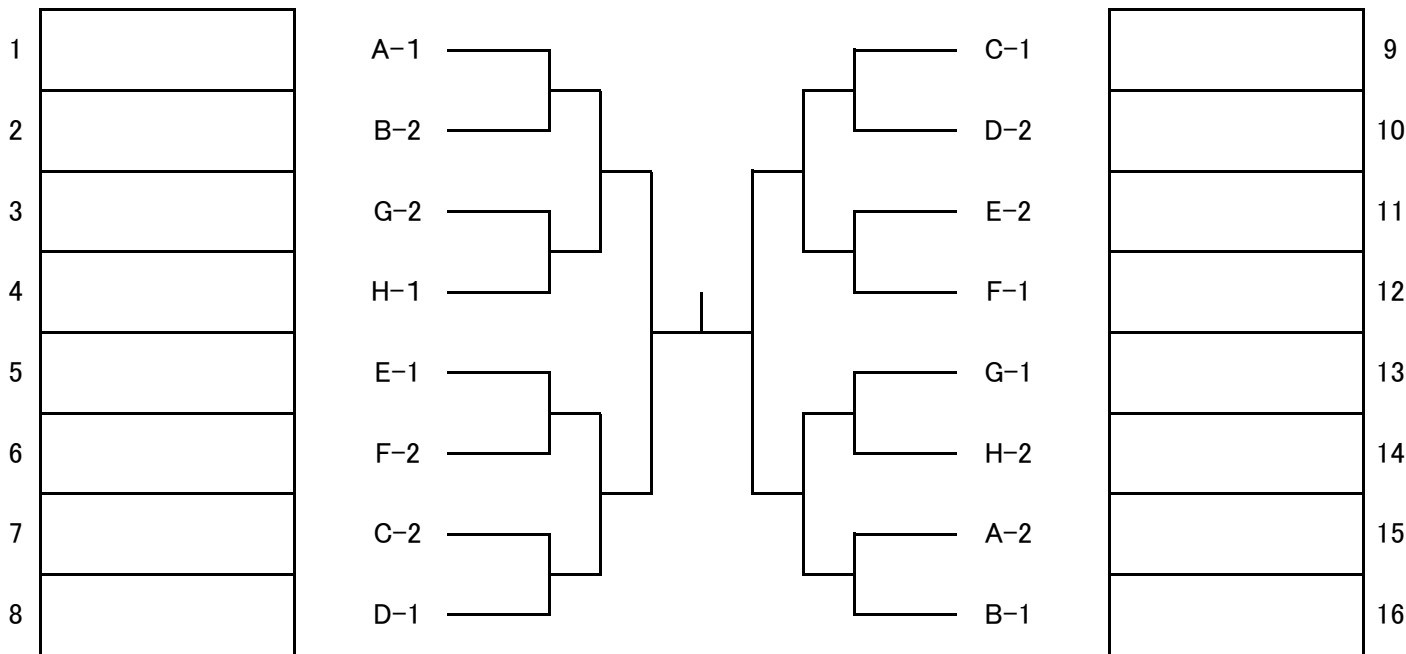
E 組 23~24コート		東日本B	いわ卓B	TTSオレンジB	磐城	得点	順位
1	東日本国際大学B						
2	いわき卓球B						
3	いわきTTSオレンジB						
4	磐城						

F 組 25~26コート		みやたクラブ1	新潟大学C	土浦一工業	福島卍	得点	順位
1	みやたクラブ1						
2	新潟大学C						
3	土浦一工業						
4	福島卍リベンジャーズ						

G 組 27~28コート		卓魂	新潟大学B	クレハ	KOHGENJI	得点	順位
1	卓魂						
2	新潟大学B						
3	クレハ						
4	KOHGENJI						

H 組 29~30コート		拓郎と仲間	みやた1+1	azalea	IWAKI卓球	得点	順位
1	拓郎とゆかいな仲間たち						
2	みやたクラブ1+1						
3	azalea						
4	IWAKI卓球倶楽部						

## 一般男子団体決勝



## 一般女子団体

17～19コート		東日本	いわ卓	一高	泉クラブ	学法石川	CIT	得点	順位
1	東日本国際大学	/							
2	いわき卓球								
3	磐城一高								
4	泉クラブ								
5	学法石川高校								
6	CIT								

- 【試合順】 ① 1-6, 2-5, 3-4    ② 1-5, 4-6, 2-3    ③ 1-4, 3-5, 2-6  
 ④ 1-3, 2-4, 5-6    ⑤ 1-3, 2-4, 5-6    ⑥ 1-2, 3-6, 4-5

小学生男子シングルス(4年生以下)

会場：一階剣道場

	A 組	1コート 1番目	村上 史也	三馬 悠翔	大和 怜夢	田中 善	得点	順位
1	村上 史也	南光ジュニア	\					
2	三馬 悠翔	白河中央キッズ						
3	大和 怜夢	金谷卓球クラブ						
4	田中 善	Team SANKYO						

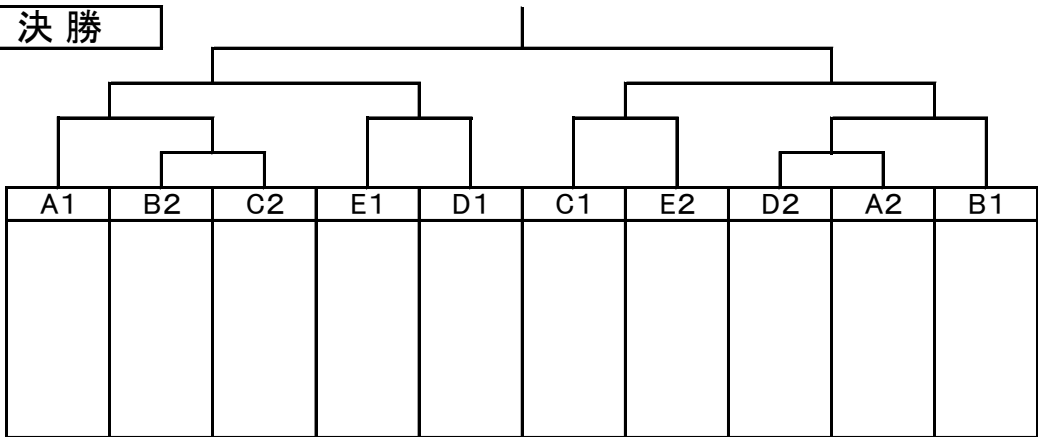
	B 組	2コート 1番目	月井 大貴	末永 健悟	酒井 心平	本田 諭史	得点	順位
1	月井 大貴	T.T彩たま	\					
2	末永 健悟	勿来卓球クラブ						
3	酒井 心平	サンシャイン						
4	本田 諭史	多賀クラブ						

	C 組	1コート 2番目	木田 貴喜	渡辺奏汰朗	林 隆暲		得点	順位
1	木田 貴喜	いわき卓球	\					
2	日下 陽太	南光ジュニア						
3	林 隆暲	金谷卓球クラブ						

	D 組	2コート 2番目	遠藤 伝	岡田 堅信	今泉蔵之介		得点	順位
1	遠藤 伝	サンシャイン	\					
2	岡田 堅信	磯原ジュニア						
3	今泉蔵之介	金谷卓球クラブ						

	E 組	放送コール	稲田 海斗	門馬 我空	鈴木 晃		得点	順位
1	稲田 海斗	卓風会	\					
2	門馬 我空	いわき卓球						
3	鈴木 晃	勿来卓球クラブ						

決勝



小学生女子シングルス(4年生以下)

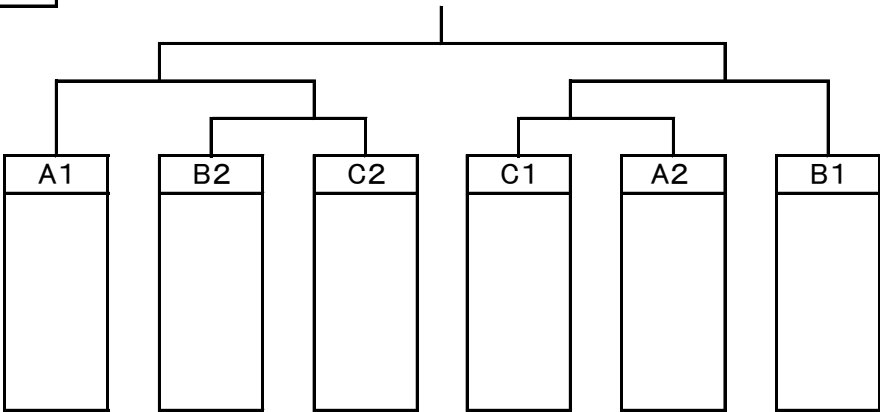
会場：一階剣道場

	A 組	3コート 1番目	竹森 心晴	日下 智陽	小平 纏	川辺 芽子	得点	順位
1	竹森 心晴	勿来卓球クラブ						
2	日下 智陽	南光ジュニア						
3	小平 纏	いわき卓球						
4	川辺 芽子	サンシャイン						

	B 組	4コート 1番目	三瓶 奏美	村上 來未	川崎 理未	本田 有里	得点	順位
1	三瓶 奏美	勿来卓球クラブ						
2	村上 來未	南光ジュニア						
3	川崎 理未	いわき卓球						
4	本田 有里	多賀クラブ						

	C 組	放送コール	和田 佳愛	田中 希	飯田 光莉		得点	順位
1	和田 佳愛	卓風会						
2	田中 希	いわき卓球						
3	飯田 光莉	神谷クラブ						

決勝



小学生男子シングルス(6年生以下)

会場：二階小体育館

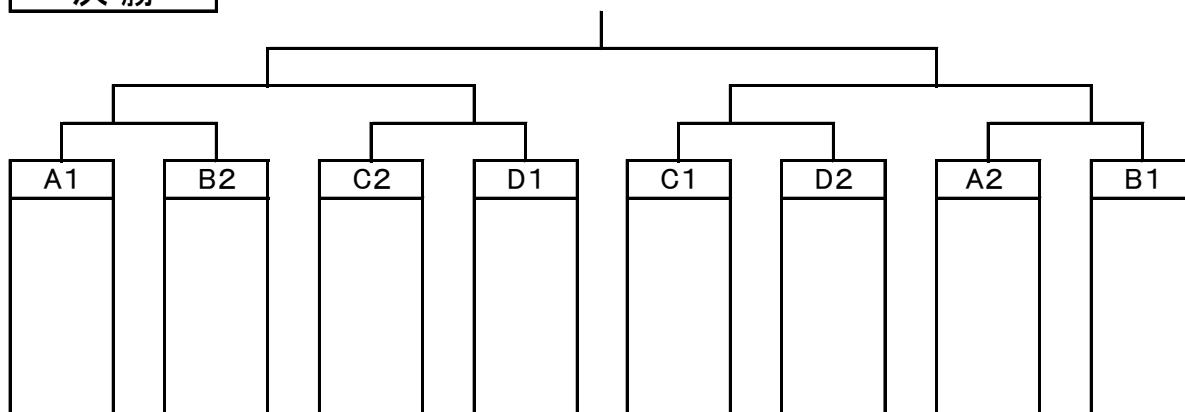
	A 組	1コート 1番目	伊東 翼	鈴木 泰生	恩田 悠生		得点	順位
1	伊東 翼	磯原ジュニア	/					
2	鈴木 泰生	勿来卓球クラブ						
3	恩田 悠生	いわき卓球						

	B 組	2コート 1番目	橋本 蒼生	茂垣 航	金成 柊吾		得点	順位
1	橋本 蒼生	勿来卓球クラブ	/					
2	茂垣 航	日製日立クラブ						
3	金成 柊吾	いわき卓球						

	C 組	1コート 2番目	蛭田 圭亮	日下 昂大	林 明希		得点	順位
1	蛭田 圭亮	いわき卓球	/					
2	日下 昂大	南光ジュニア						
3	林 明希	Team SANKYO						

	D 組	2コート 2番目	北館 成祐	末永 悠悟	三好 奏人		得点	順位
1	北館 成祐	神谷クラブ	/					
2	末永 悠悟	勿来卓球クラブ						
3	三好 奏人	いわき卓球						

決勝





小学生女子シングルス(6年生以下)

会場：一階剣道場

	A 組	5コート 1番目	遠藤 宇咲	佐藤 羽潤	小林 奈央	宮本 結彩	得点	順位
1	遠藤 宇咲	サンシャイン	\					
2	佐藤 羽潤	四倉卓球クラブ						
3	小林 奈央	卓風会						
4	宮本 結彩	多賀クラブ						

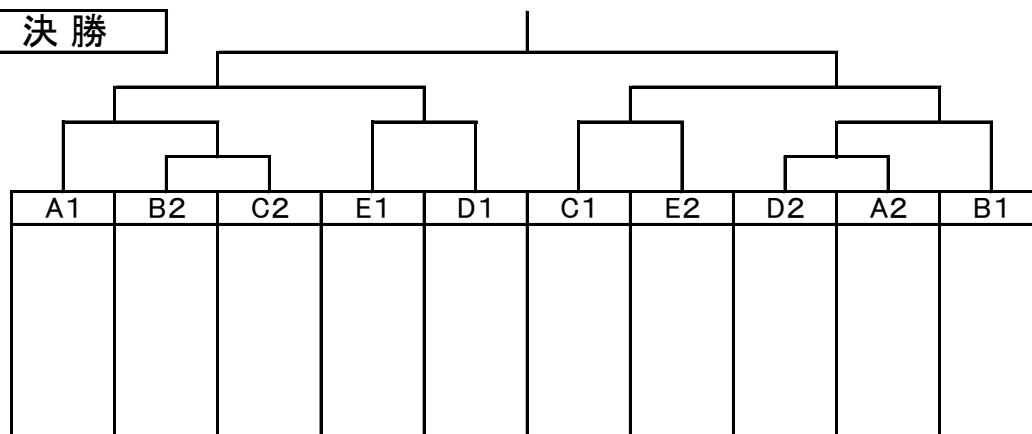
	B 組	6コート 1番目	小林 育実	高田 杏	鈴木 杏	藤咲 瑠月	得点	順位
1	小林 育実	四倉卓球クラブ	\					
2	高田 杏	サンシャイン						
3	鈴木 杏	Over Limit						
4	藤咲 瑠月	多賀クラブ						

	C 組	5コート 2番目	秋山 愛瑠	新妻 由萌	會田 瑛麻		得点	順位
1	秋山 愛瑠	いわき卓球	\					
2	新妻 由萌	Team SANKYO						
3	會田 瑛麻	四倉卓球クラブ						

	D 組	6コート 2番目	大串 咲桜	野木 日葵	菅波 瑠那		得点	順位
1	大串 咲桜	多賀クラブ	\					
2	野木 日葵	神谷クラブ						
3	菅波 瑠那	双葉卓球クラブ						

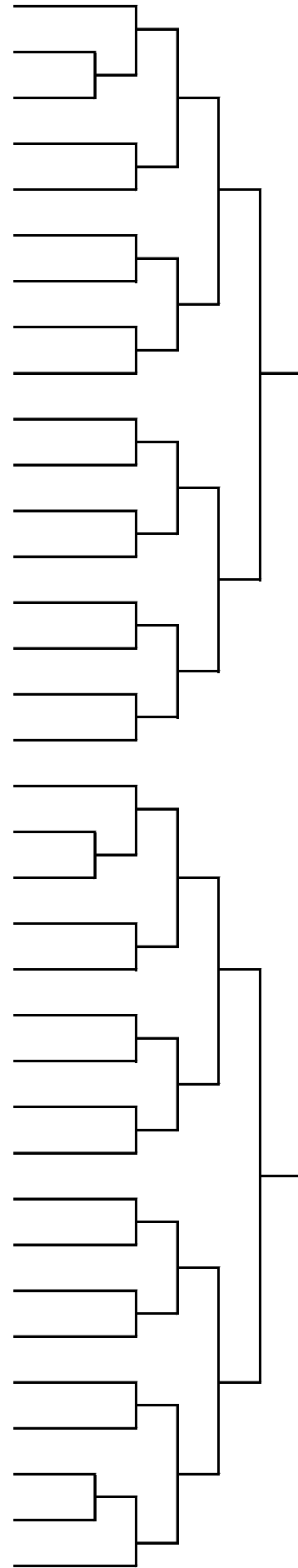
	E 組	放送コール	渡辺 芹夏	町 結月	安島 菜愛		得点	順位
1	渡辺 芹夏	四倉卓球クラブ	\					
2	町 結月	水戸ファイターズ						
3	安島 菜愛	勿来卓球クラブ						

決勝



# 中学男子シングルス No. 1

1	井村 謙太 仙台ジュニアクラブ	緑川 元彬 錦中学校	小松 新 勿来第二中学校	31コート 1番目
2	鈴木 碧斗 磐崎中学校	佐藤 心大 江名中学校	井出福太郎 久之浜中学校	32コート 1番目
3	南良原 旭 泉中学校	小野 智章 平第三中学校	加瀬 優生 玉川中学校	33コート 1番目
4	虹川 歩夢 勿来第二中学校	繁田 悠吾 中央台南中学校	大平 拓海 内郷第一中学校	34コート 1番目
5	鈴木 翔太 泉中学校	濱田 碧 平第二中学校	遠藤 蓮 湯本第一中学校	35コート 1番目
6	橋本 悠生 東海クラブ	石井 蒼空 江名中学校	佐藤 颯飛 小名浜第二中学校	36コート 1番目
7	篠崎 亮汰 中央台南中学校	宮本 裕晟 多賀クラブ	三浦 琉聖 植田中学校	31コート 2番目
8	梅田 紘矢 平第三中学校	三部 悠希 赤井中学校	坂本 悠大 玉川中学校	32コート 2番目
9	上野 理 平第一中学校	赤津 秋仁 豊間中学校	今泉 勇士郎 中央台北中学校	33コート 2番目
10	鈴木 悠生 平第三中学校	芳賀 暖斗 古殿中学校	三森 空音 江名中学校	34コート 2番目
11	横尾 蒼空 遠野中学校	安田 愛智 磐崎中学校	梅津 幸温 玉川中学校	35コート 2番目
12	八城 光希 泉中学校	山野邊 優志 錦中学校	新妻 海人 草野中学校	36コート 2番目
13	吉田 璃虎 平第一中学校	小野 篤志 勿来第二中学校	上遠野 礼歩 平第二中学校	37コート 2番目
14	佐藤 遼河 泉中学校	金本 翔平 小名浜第二中学校	田村 緑穂 江名中学校	38コート 2番目
15	末永 陽人 湯本第一中学校	佐藤 圭恭 中央台南中学校	荒川 武瑠 小名浜第一中学校	39コート 2番目
16	作田 大貴 平第二中学校	大川 竜輝 磯原ジュニア	澤田 大和 平第三中学校	40コート 2番目
17	大串 洸介 卓風会	齋藤 魁司 植田中学校	戸羽 俊介 内郷第一中学校	31コート 3番目
18	久保 拓登 小名浜第二中学校	明智 淳吾 平第一中学校	脇本 想也 中央台北中学校	32コート 3番目
19	水野 大空 赤井中学校	水野 凜音 平第三中学校	嶋原 優希 中央台南中学校	37コート 1番目
20	吉田 旺生 江名中学校	藁谷 來斗 古殿中学校	林 佑樹 泉中学校	38コート 1番目
21	富澤 理斗 植田中学校	赤津 創太 錦中学校	根本 琥太郎 赤井中学校	33コート 3番目
22	仲田 悠真 多賀クラブ	工藤友次郎 久之浜中学校	志尾 大和 玉川中学校	34コート 3番目
23	大友 啓護 勿来第二中学校	新妻 蒼波 湯本第一中学校	志賀 翔太 中央台北中学校	35コート 3番目
24	鈴木 流樹亜 平第三中学校	齊藤 達義 江名中学校	石井 陸琥 内郷第一中学校	36コート 3番目
25	四家 真翔 中央台南中学校	草野 大輝 磐崎中学校	永山 樹 錦中学校	37コート 3番目
26	山本 達稀 東海クラブ	塩 瑛真 豊間中学校	坂下 翼 平第二中学校	38コート 3番目
27	小鍛治 蒼汰 植田中学校	木幡宗一郎 平第一中学校	鈴木 太陽 中央台南中学校	39コート 3番目
28	鈴木 陸玖 勿来第二中学校	菅田 優太郎 湯本第一中学校	堀越 洸太郎 中央台北中学校	40コート 3番目
29	遠藤 暖仁 江名中学校	吉野 蒼星 内郷第一中学校	山野邊 快士 錦中学校	放送コール 1番目
30	大平 朔也 勿来卓球クラブ	松本 晃大 草野中学校	大越 悠仁 平第二中学校	放送コール 2番目
31	星野 遥音 多賀クラブ	豊田 琉伊 錦中学校	鈴木 瑛智 磐崎中学校	放送コール 3番目
32	三瓶 豪 中央台北中学校	浅井 結翔 小名浜第一中学校	長谷川拓矢 玉川中学校	放送コール 4番目
33	鈴木 康汰 植田中学校	濱松 直暉 中央台南中学校	門馬 瑠勇 江名中学校	39コート 1番目
34	菅原 隆一 赤井中学校	鈴木 俊煌 古殿中学校	仲野 光 平第三中学校	40コート 1番目
35	川田 真暉 日製日立クラブ	三好 陽太 小名浜第二中学校	蛭田 滯生 川部中学校	放送コール 5番目



決勝戦

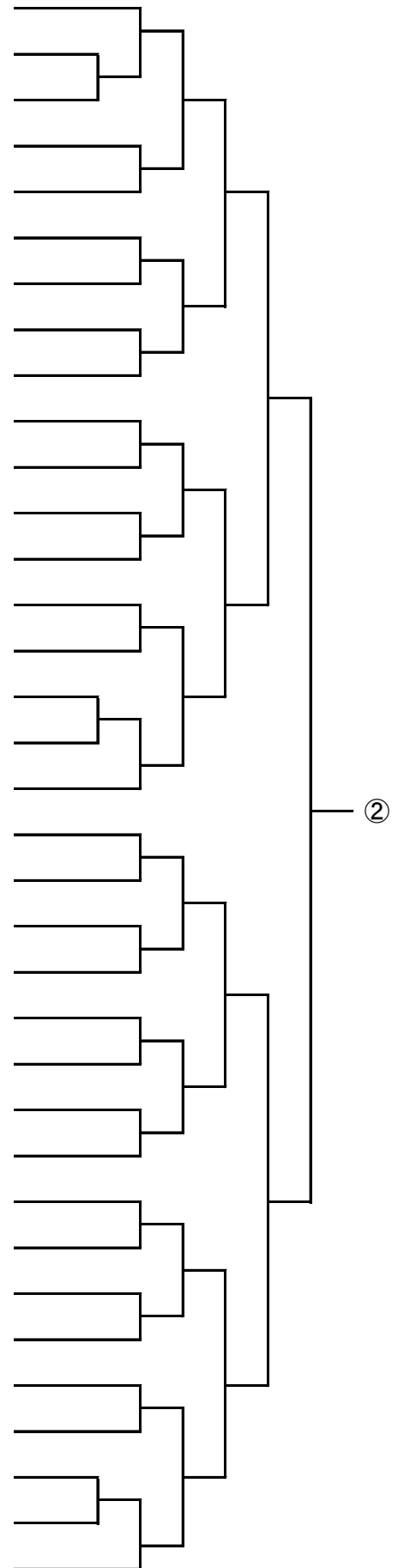
①

②

中学男子シングルス No. 2

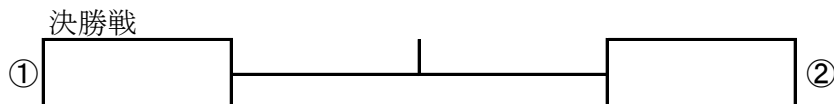
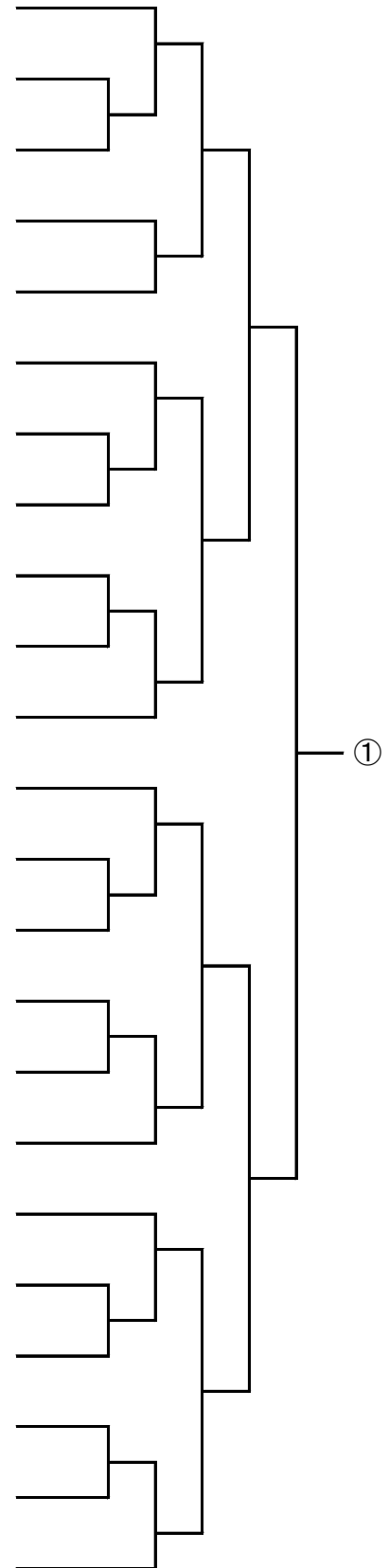
会場：二階小体育館

36	荻津 太陽 水戸ファイターズ	竹田 健人 勿来第二中学校	芳賀 康真 錦中学校	3コート 1番目
37	松浦 陽汰 江名中学校	嶋脇 謙 平第三中学校	長沼 立樹 玉川中学校	4コート 1番目
38	富田 優吏 泉中学校	鈴木 逞真 多賀クラブ	加藤 漣 湯本第一中学校	5コート 1番目
39	岡田 幸大 平第三中学校	高橋 凜人 豊間中学校	白土 颯馬 中央台北中学校	6コート 1番目
40	平澤 悠樹斗 赤井中学校	木内 陽聖 植田中学校	中西 一翔 中央台南中学校	7コート 1番目
41	佐藤 優斗 あゆりジュニア	関根 蓮 玉川中学校	横田 倅希 久之浜中学校	8コート 1番目
42	横山 温輝 泉中学校	吹田 恭翔 小名浜第二中学校	大橋 柁耶 江名中学校	3コート 2番目
43	西村 琉生 磐崎中学校	秋田 拓澄 錦中学校	福岡 昇祈 内郷第一中学校	4コート 2番目
44	神永 優希 平第一中学校	佐藤 元哉 古殿中学校	坂本 世名 平第二中学校	5コート 2番目
45	鴨志田隆人 東海クラブ	遠藤 蒼介 江名中学校	後藤 朝陽 勿来第二中学校	6コート 2番目
46	田中 龍 平第三中学校	志賀 月翔 玉川中学校	原田 響祐 泉中学校	7コート 2番目
47	馬上 天誠 小名浜第二中学校	遠藤 嘉人 内郷第一中学校	永田 康大 中央台南中学校	8コート 2番目
48	鈴木 悠太 泉中学校	赤津 一大 勿来卓球クラブ	遠藤 幸生 平第二中学校	9コート 2番目
49	水野 綾斗 古殿中学校	鈴木 颯真 中央台南中学校	田久 煌人 小名浜第一中学校	10コート 2番目
50	角田 悠斗 赤井中学校	八巻 和也 磐崎中学校	富樫 優希 平第一中学校	11コート 2番目
51	梅津 羽琉 錦中学校	長澤 空輝 中央台北中学校	松橋 優斗 平第三中学校	9コート 1番目
52	村田 隼斗 泉中学校	作山 晴哉 江名中学校	斉藤 蒼空 湯本第一中学校	10コート 1番目
53	相原 光希 植田中学校	工藤 優太 草野中学校	佐藤 翔真 玉川中学校	12コート 2番目
54	酒井 阜 あゆりジュニア	杉山 隼士 平第三中学校	江名 柁人 小名浜第二中学校	3コート 3番目
55	廣嶋 歩 磐崎中学校	竹貫 智葵 古殿中学校	酒井 黎 中央台北中学校	4コート 3番目
56	上原 悠暉 赤井中学校	紺野 陽大 勿来第二中学校	間野目 達弘 錦中学校	5コート 3番目
57	塩屋 雄太 平第三中学校	小野 優喜 豊間中学校	西山 颯人 植田中学校	6コート 3番目
58	渡邊 翔 小名浜第二中学校	藤咲 悠 多賀クラブ	大河原 康大 錦中学校	7コート 3番目
59	渡辺 隆由 泉中学校	平澤 翔太 赤井中学校	金子 壘 中央台北中学校	8コート 3番目
60	山本 大地 平第一中学校	鈴木 陸斗 磯原ジュニア	吉田 風飛 江名中学校	9コート 3番目
61	橋爪 翔 水戸ファイターズ	山木 康平 平第一中学校	赤津 悠真 平第二中学校	10コート 3番目
62	猪狩 大河 久之浜中学校	丹野 結斗 平第一中学校	渡部 蒼生 江名中学校	11コート 3番目
63	大和 拓夢 平第二中学校	飛田 和輝 磐崎中学校	老沼 龍叶 中央台南中学校	12コート 3番目
64	山邊 晶大 泉中学校	小野 一輝 植田中学校	目黒 快莉 平第二中学校	放送コール 1番目
65	橋本 青空 多賀クラブ	安藤 悠希 錦中学校	種邑 天 遠野中学校	放送コール 2番目
66	関根 創音 勿来第二中学校	志賀 遥心 玉川中学校	鈴木 蒼天 小名浜第二中学校	放送コール 3番目
67	根本 拓弥 古殿中学校	徳山 琉生 泉中学校	渡邊 紘斗 小名浜第一中学校	放送コール 4番目
68	山日 奏人 磐崎中学校	土赤 祐人 平第三中学校	橋本 将磨 中央台南中学校	11コート 1番目
69	佐藤 奨悟 植田中学校	菊池 瑛斗 内郷第一中学校	四家 陽太 江名中学校	12コート 1番目
70	萩原 秀久 BBJ	小高 颯介 中央台北中学校	鈴木 堅斗 草野中学校	放送コール 5番目



### 中学女子シングルス No. 1

1	三村 花愛 Over Limit	春日 津姫 内郷第一中学校	園部 葉 川部中学校	1コート 3番目
2	猪狩 優衣 小名浜第二中学校	宗像 美桜 小名浜第一中学校	金成 咲良 平第一中学校	1コート 1番目
3	上遠野 天寧 泉中学校	白土 咲彩 中央台北中学校	齊藤 愛理 錦中学校	2コート 1番目
4	湯田 さつき 内郷第一中学校	渡部 和 勿来第一中学校	平山 真珠美 平第二中学校	2コート 3番目
5	蛭田 美咲 古殿中学校	山崎 凜兔 平第三中学校	永井 惺 玉川中学校	3コート 3番目
6	山口 暖心 中央台北中学校	鈴木 麗乃 江名中学校	吉田 ひめ乃 小名浜第二中学校	4コート 3番目
7	田中 璃依 赤井中学校	吉田正碧咲 泉中学校	三戸 美奈 遠野中学校	3コート 1番目
8	小山 里衣紗 内郷第一中学校	沼田 彩花 川部中学校	遠藤 愛佳 平第一中学校	4コート 1番目
9	馬上 怜奈 小名浜第一中学校	長谷澤愛和 泉中学校	小松 瑠菜 草野中学校	5コート 1番目
10	高橋 尚子 久之浜中学校	蛭田 愛央 川部中学校	佐藤 葉 錦中学校	6コート 1番目
11	川崎 心美 勿来第一中学校	棚上 愛莉 湯本第一中学校	根本 煌莉 赤井中学校	5コート 3番目
12	須藤 菜々美 あゆりジュニア	神内 優花 遠野中学校	金子 歩葉 中央台北中学校	6コート 3番目
13	笹崎 玲奈 湯本第一中学校	渡辺 理緒 久之浜中学校	佐藤 祐希 泉中学校	7コート 1番目
14	三村 咲結希 白河中央キッズ	草野 萌衣 平第一中学校	西山 颯希 平第二中学校	8コート 1番目
15	中山 夢唯 Over Limit	安島 梨央 勿来第一中学校	鷺 聖恋 錦中学校	9コート 1番目
16	矢吹 結音 古殿中学校	斎藤 空來 泉中学校	佐藤 莉奈 江名中学校	10コート 1番目
17	高倉 麻帆 磯原ジュニア	久保田 すずな 豊間中学校	舟生 虹心 勿来第二中学校	7コート 3番目
18	和田 未来 多賀クラブ	清水 日菜乃 赤井中学校	神田 ひな 小名浜第一中学校	8コート 3番目
19	小野寺 紗千 内郷第一中学校	正木 愛莉 錦中学校	瀧口 希空 玉川中学校	11コート 1番目
20	吉田 星 平第一中学校	小森 望愛 泉中学校	山下 ていみい 川部中学校	12コート 1番目
21	酒井 楓奈 Over Limit	林 愛菜 小名浜第二中学校	片寄 愛菜 草野中学校	13コート 1番目
22	荒川 結依 勿来第一中学校	水野 絆希 古殿中学校	若松 咲良 中央台北中学校	14コート 1番目
23	栗原 彩佳 水戸ファイターズ	宮澤 柚羽 植田中学校	鈴木 姫梨 平第三中学校	9コート 3番目



## 中学女子シングルス No. 2

24	栗原 彩綺 Over Limit	上村 花歩 豊間中学校	小野 維千日 小名浜第二中学校	10コート 3番目
25	荒川 結唯 古殿中学校	大森 葉月 久之浜中学校	小松 明星 平第一中学校	1コート 2番目
26	吉田 碧音 泉中学校	田口 雫 小名浜第一中学校	金子 紡祁 平第三中学校	2コート 2番目
27	丹治 あらた 草野中学校	砂金 楓果 泉中学校	大波 梓 平第二中学校	3コート 2番目
28	矢部 愛佳 久之浜中学校	小玉 彩心 古殿中学校	石井 そよか 中央台北中学校	4コート 2番目
29	大貫 和心 水戸ファイターズ	小田 沙和 勿来第二中学校	鈴木 咲那 玉川中学校	11コート 3番目
30	三瓶 美咲 勿来卓球クラブ	岡田 ひまり 赤井中学校	猪狩 百花 小名浜第一中学校	12コート 3番目
31	渡邊 陽菜 小名浜第二中学校	大和田怜那 久之浜中学校	酒井 杏乃 泉中学校	5コート 2番目
32	草野 琴音 平第一中学校	塚田 優華 錦中学校	小澤 世奈 遠野中学校	6コート 2番目
33	野木 光月 古殿中学校	安田 湮音 中央台北中学校	小林 あん奈 江名中学校	7コート 2番目
34	藁谷 杏 小名浜第二中学校	矢野 樹 平第一中学校	坂本 結葵 勿来第二中学校	8コート 2番目
35	石井 鈴菜 ぷにぷに	志賀 弥鈴 中央台南中学校	田中 咲楽 勿来第一中学校	13コート 3番目
36	倉富 累 小名浜第一中学校	小林 琥陽 江名中学校	坂本 夢菜 小名浜第二中学校	14コート 3番目
37	太田 愛結那 平第三中学校	長谷川 瑠奈 勿来第二中学校	谷平 麗樺 中央台北中学校	9コート 2番目
38	高安 優奈 Over Limit	白武 祐安 湯本第一中学校	星 百果 泉中学校	10コート 2番目
39	高田 心美 泉中学校	浅川 羽舞 久之浜中学校	小野寺 花怜 錦中学校	11コート 2番目
40	先崎 愛音 古殿中学校	大平 真央 平第三中学校	薄葉 愛乃 平第一中学校	12コート 2番目
41	鈴木 紗由樹 中郷ピンポン	清水 亜友里 勿来第一中学校	遠藤 心音 草野中学校	放送コール 1番目
42	中村 杏香 Over Limit	鈴木 和夏 小名浜第一中学校	小山 美咲 平第二中学校	放送コール 2番目
43	平山 七海 泉中学校	近藤 琉愛 豊間中学校	田子 亜梨沙 川部中学校	放送コール 3番目
44	後藤 鈴華 錦中学校	関内 七海 中央台北中学校	蛭田 結菜 泉中学校	13コート 2番目
45	水野 なつめ 古殿中学校	漆山 春佳 平第一中学校	齋藤 悠花 植田中学校	14コート 2番目
46	福島 志菜 大館中学校	安井 絢美 赤井中学校	田邊 詩織 勿来第二中学校	放送コール 4番目

