

令和6年度 福島県中学校学年別卓球選手権大会 いわき地区予選会



フラ*シティ
IWAKI

日 時 令和6年4月29日(月・祝)
場 所 いわき市立総合体育館
主 催 いわき卓球協会
後 援 いわき市

開式のことば

あいさつ

競技上の注意

選手宣誓

会場使用上の注意

運営上の注意

諸連絡

閉式のことば

いわき卓球協会会長

審判長

内郷第一中学校

会場主任

競技委員長

雨澤 哲弘

桑原 俊雪

和田 紗季

近藤 弘敏

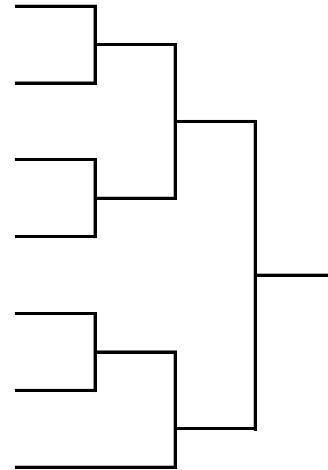
鈴木 栄喜

栄光の記録

	1年生男子S	1年生女子S	2年生男子S	2年生女子S	3年生男子S	3年生女子S
20年度 200426	鈴木 孝幸 (内郷一中)	鈴木麻衣子 (磐崎中)	近藤 敦 (平三中)	鈴木千菜実 (勿来卓球クラブ)	野木 一臣 (中央台北中)	小野 晴香 (勿来二中)
21年度 210425	安斎 正樹 (中央台南中)	原田 路子 (中央台南中)	相良 吉昭 (中央台南中)	丸山 里奈 (四倉中)	鈴木 公啓 (内郷一中)	佐藤 晶子 (内郷一中)
22年度 220424	鈴木 敦士 (藤間中)	猪狩 栞菜 (四倉中)	五十嵐史弥 (内郷一中)	山下 千尋 (中央台南中)	佐藤 亮介 (玉川中)	鈴木麻衣子 (磐崎中)
23年度 230423	東日本大震災の為に中止(平成23年4月23日開催予定)					
24年度 240430	宅間 悠 (中央台南中)	根本 有姫 (内郷一中)	小平 健介 (赤井中)	高橋 佑衣 (小名浜一中)	菌部 育実 (中央台北中)	坂本 怜夏 (内郷一中)
25年度 250429	久保 佳透 (小名浜二中)	虻川 佳那 (勿来二中)	松崎 大悟 (平三中)	内田 佳奈 (赤井中)	吉田 直人 (江名中)	河治 美波 (勿来二中)
26年度 260429	吉田 真輝 (江名中)	小野日花里 (勿来二中)	山廻辺晃生 (磐崎中)	小野志緒里 (内郷一中)	谷本 純一 (平三中)	渋谷 桃菜 (内郷一中)
27年度 270429	船生 優 (赤井中)	熊田 侑莉 (内郷一中)	渡邊 熙之 (久之浜中)	小野日花里 (勿来二中)	久保 佳透 (小名浜二中)	中館 舞 (内郷一中)
28年度 280429	時計 太一 (中央台北中)	本田みらい (小名浜一中)	新妻 慧祐 (藤間中)	熊田 侑莉 (内郷一中)	赤津 陽斗 (錦中)	小野日花里 (勿来二中)
29年度 290430	清水 咲汰 (錦中)	熊田 朋華 (内郷一中)	時計 太一 (中央台北中)	伊東みらい (小名浜一中)	船生 優 (赤井中学校)	熊田 侑莉 (内郷一中)
30年度 290430	物江 秀弥 (植田中)	岡田 紗希 (小名浜二中)	清水 咲汰 (錦中)	熊田 朋華 (内郷一中)	大澤 柊 (玉川中)	伊東みらい (小名浜一中)
31年度 310428~29	船生 岳冬 (赤井中)	久保菜々美 (小名浜二中)	伊藤 遥夢 (NTS)	岡田 紗季 (小名浜二中)	清水 咲汰 (錦中)	熊田 朋華 (内郷一中)
令和2年度 020429	新型コロナウイルス感染拡大防止の為に中止					
令和3年度 030429, 0501	新型コロナウイルス感染拡大防止の為に中止 (3年生のみ6月26日に代替試合を実施)				西山 歩希 (赤井中)	皆川 智香 (小名浜二中)
令和4年度 040429~30	正木 秀阿 (植田中)	見城 柚妃 (いわき卓球)	鈴木 真介 (赤井中)	佐藤 優奈 (中央台南中)	遠藤 龍太 (赤井中)	正木 巴結 (錦中)
令和5年度 0500503	久保 拓登 (小名浜二中)	倉富 累 (小名浜一中)	山口 雄輝 (泉中)	見城 柚妃 (小名浜二中)	鈴木 海渡 (磐崎中)	佐藤 優奈 (中央台南中)

中学1年男子シングルス

S1	相原 光希 植田中			
1	岡田 幸大 平三中	鈴木 慶 湯本一中	梅津 羽琉 錦中	1コート 1番目
2	吉野 蒼星 内郷一中	永山 樹 錦中	緑川 元彬 錦中	2コート 1番目
3	吉田 璃虎 平一中	大河原康大 錦中	赤津 創太 錦中	1コート 2番目
4	渡邊 翔 小名浜二中	山野邊優志 錦中	久光 暁人 湯本一中	2コート 2番目
5	梅田 紘矢 平三中	鈴木 翔太 泉中	豊田 琉伊 錦中	1コート 3番目
6	小鍛治蒼汰 植田中	杉 虹希 湯本一中	鈴木 琉牙 錦中	2コート 3番目



中学1年女子シングルス

コート:開会式で案内します

	① 川崎 心美	② 棚上 愛莉	③ 春日 津姫	得点	順位
川崎 心美 勿来一中	/				
棚上 愛莉 湯本一中		/			
春日 津姫 熊田クラブ			/		

試合順 : ②-③ , ①-③ , ①-②

中学2年男子シングルス

No. 1

1	上野 理 平一中	加藤 蓮 湯本一中	濱松 直暉 中央台南中	平川 大翔 中央台北中	3コート 1番目	}	A
2	金本 翔平 小名浜二中	村田 隼斗 泉中	西山 颯人 植田中	5コート 1番目			
3	吉田 旺生 江名中	遠藤 陽仁 平二中	大平 拓海 内郷一中	6コート 1番目		}	B
4	上原 悠暉 赤井中	栗野 陽貴 川部中	安田 愛智 磐崎中	12コート 2番目			
5	佐藤 奨悟 植田中	鈴木流樹亜 平三中	紺野 陽大 勿来二中	13コート 2番目		}	C
6	猪狩 大河 久之浜中	平澤悠樹斗 赤井中	青柳 文生 遠野中	14コート 2番目			
7	長澤 空輝 中央台北中	浅井 結翔 小名浜一中	蛭田 僚樹 植田中	7コート 1番目		}	D
8	飛田 和輝 磐崎中	江名 柊人 小名浜二中	石井 蒼空 江名中	8コート 1番目			
9	遠藤 暖仁 江名中	四家 真翔 中央台南中	富田 優吏 泉中	9コート 1番目		}	E
10	遠藤 幸生 平二中	工藤 優太 草野中	大榎 徠希 平一中	10コート 1番目			
11	富澤 理斗 植田中	高橋 凜人 豊間中	新妻 良埜 久之浜中	15コート 2番目		}	F
12	馬上 天誠 小名浜二中	遠藤 大佑 久之浜中	山邊 晶大 泉中	3コート 2番目			
13	木内 陽聖 植田中	齋藤 達義 江名中	鈴木虎太郎 平一中	11コート 1番目		}	G
14	三瓶 豪 中央台北中	松本 晃大 草野中	山崎 大雅 平二中	12コート 1番目			
15	秋田 拓澄 錦中	山日 奏人 磐崎中	三浦 琉聖 植田中	4コート 2番目		}	H
16	大和 拓夢 平二中	大友 啓護 勿来二中	根本琥太郎 赤井中	5コート 3番目			
17	繁田 悠吾 中央台南中	渡辺 隆由 泉中	三好 陽太 小名浜二中	6コート 3番目		}	
18	鈴木 康汰 植田中	山木 康平 平一中	高原 涼真 湯本一中	7コート 3番目			
19	松浦 陽汰 江名中	廣嶋 歩 磐崎中	柳沢 飛我 植田中	13コート 1番目		}	
20	田中 龍 平三中	坂本 世名 平二中	小高 颯介 中央台北中	14コート 1番目			
21	猪狩 快人 久之浜中	矢吹 龍斗 玉川中	菅原 隆一 赤井中	8コート 3番目			

中学2年男子シングルス

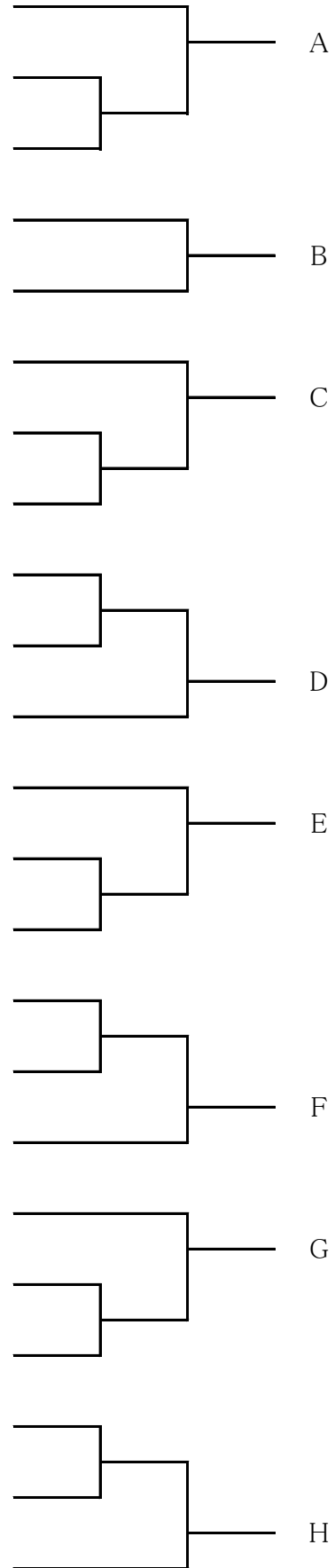
No. 2

22	大平 朔也 勿来卓球クラブ	八城 光希 泉中	深谷 秋都 平三中	9コート 3番目	I
23	篠崎 亮汰 中央台南中	佐藤 心大 江名中	佐藤 樹 植田中	15コート 1番目	
24	佐藤 秀多 中央台北中	高橋 煌大 豊間中	目黒 快莉 平二中	5コート 2番目	J
25	工藤友次郎 久之浜中	虻川 步夢 勿来二中	添田 陽向 磐崎中	10コート 3番目	
26	作田 大貴 平二中	木幡宗一郎 平一中	菅田優太郎 湯本一中	11コート 3番目	K
27	塩屋 雄太 平三中	鈴木 碧斗 磐崎中	吹田 恭翔 小名浜二中	12コート 3番目	
28	角田 悠斗 赤井中	横尾 蒼空 遠野中	脇本 想也 中央台北中	13コート 3番目	L
29	小野 一輝 植田中	鈴木 堅斗 草野中	遠藤 蒼介 江名中	6コート 2番目	
30	山本 大地 平一中	横山 温輝 泉中	藤原 皓樹 平二中	7コート 2番目	M
31	関根 創音 勿来二中	佐藤 圭恭 中央台南中	荒川 武瑠 小名浜一中	14コート 3番目	
32	末永 陽人 湯本一中	佐藤 聖蓮 久之浜中	南良原 旭 泉中	15コート 3番目	N
33	吉田 風飛 江名中	丹野 結斗 平一中	新井 孝基 植田中	8コート 2番目	
34	大越 悠仁 平二中	遠藤 嘉人 内郷一中	澤田 啓樹 中央台北中	9コート 2番目	O
35	中野 優光 植田中	西村 琉生 磐崎中	安藤 悠希 錦中	放送コール 1番目	
36	濱田 碧 平二中	小野 篤志 勿来二中	小竹 純也 赤井中	放送コール 2番目	P
37	佐藤 遼河 泉中	明智 淳吾 平一中	種邑 天 遠野中	放送コール 3番目	
38	今泉勇士郎 中央台北中	新妻 海人 草野中	老沼 龍叶 中央台南中	放送コール 4番目	P
39	作山 晴哉 江名中	齋藤 魁司 植田中	蛭田 滯生 川部中	10コート 2番目	
40	志賀 翔太 中央台北中	朝倉 柚希 平二中	作山 春輝 小名浜二中	11コート 2番目	P
41	鈴木 悠太 泉中	水野 大空 赤井中	水野 凜音 平三中	小野 岬希 磐崎中	
				4コート 1番目	

中学3年男子シングルス

No. 1

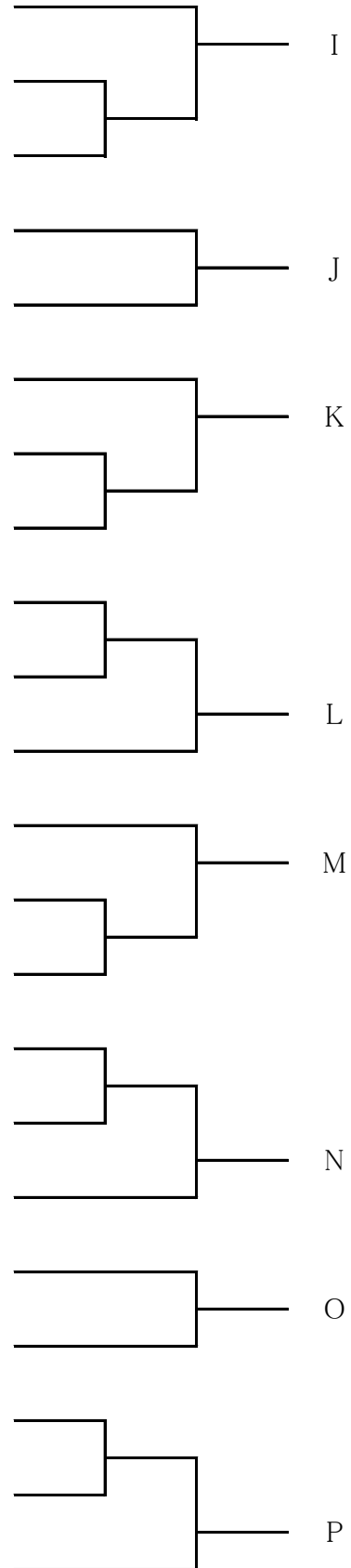
1	後藤 選 平二中	吉田 歩夢 豊間中	小松 琉翔 草野中	16コート 3番目
2	廣島 恵太 植田中	金原 壮汰 錦中	仁藤 良輔 泉中	16コート 1番目
3	金成 崇吾 平一中	大橋 優太 平三中	紺野 佑晟 玉川中	17コート 1番目
4	吉野 悠空 内郷一中	渡部 陸大 江名中	菅野 陽介 中央台北中	17コート 3番目
5	田中 碧 赤井中	浦山 時音 磐崎中	鈴木 風太 小名浜二中	18コート 3番目
6	田中 創 磐崎中	村上 優雅 内郷一中	大波 一咲 平二中	19コート 3番目
7	政井 瞭斗 中央台南中	正木 凌太 植田中	金賀 龍彦 草野中	18コート 1番目
8	根本 孝明 平三中	太田 了介 泉中	相馬 光陽 小名浜一中	19コート 1番目
9	武田 力城 錦中	伊藤 龍佑 植田中	助川 誠真 中央台北中	20コート 1番目
10	松本 翔悟 小名浜一中	吉田 裕悠 平一中	大平 敬士 勿来二中	21コート 1番目
11	大原 廉 玉川中	松崎 大志 小名浜二中	鈴木 叶琉 遠野中	20コート 3番目
12	齋藤 匠 中央台南中	磯上 結輝 磐崎中	久田 陸 草野中	21コート 3番目
13	金成 樹 玉川中	中山 翔太 江名中	柴田琉太郎 植田中	22コート 1番目
14	佐藤 駿介 泉中	雨澤 友翔 小名浜一中	佐久間昂瑠 錦中	23コート 1番目
15	後藤 蓮 平一中	岡田 昇大 平三中	鈴木 優友 小名浜一中	24コート 1番目
16	大和田汐音 植田中	永井 悠来 玉川中	安藤 将吾 小名浜二中	25コート 1番目
17	佐藤 一輝 泉中	高島 風我 平二中	根本 幸輔 久之浜中	22コート 3番目
18	鈴木 悠叶 植田中	迎田 眞 中央台南中	川越 翔太 小名浜二中	23コート 3番目
19	渡邊 友仁 平二中	竹田 羽穂 小名浜一中	瀧 唯月 磐崎中	26コート 1番目
20	高橋 矜大 豊間中	鈴木 成 草野中	鈴木 創太 玉川中	27コート 1番目
21	番内 豪紀 植田中	中野 煌 泉中	佐竹 大河 勿来二中	28コート 1番目
22	佐藤 柗介 中央台北中	横山 僚 湯本一中	中村 暖 錦中	16コート 2番目
23	齋藤 聖斗 平一中	田中 結人 玉川中	永山 蓮 平三中	24コート 3番目



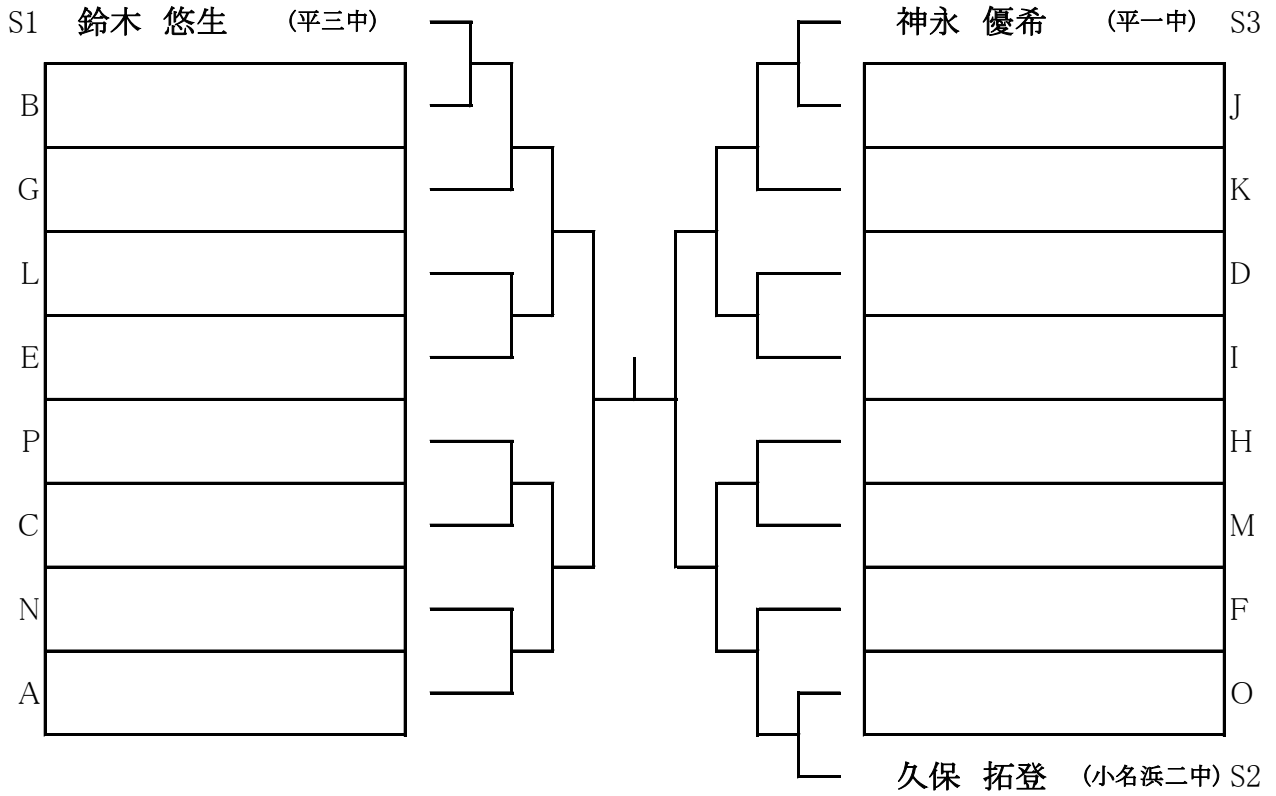
中学3年男子シングルス

No. 2

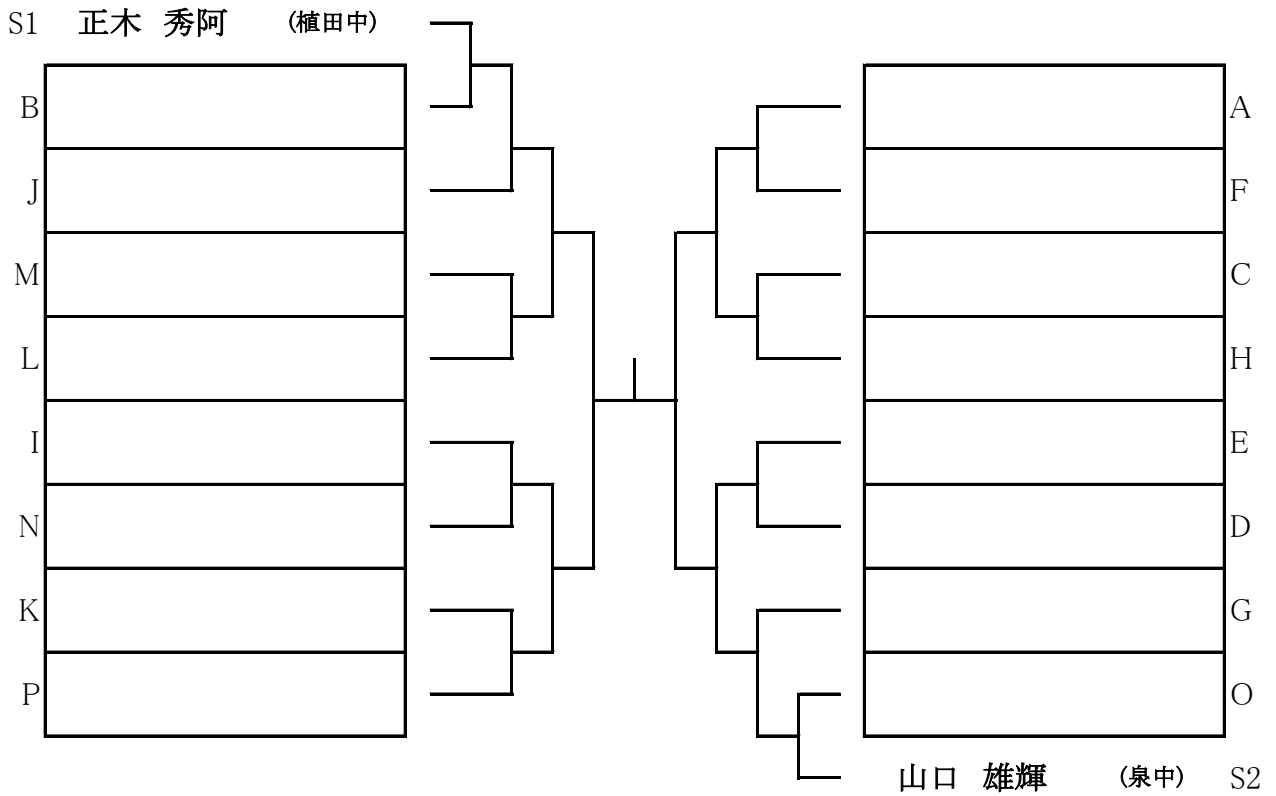
24	川上 峻 磐崎中	石田 蒼空 中央台南中	石森 蒼翔 平一中	25コート 3番目
25	上田 結人 豊間中	長崎 佑哉 小名浜一中	坂本 鳳真 泉中	17コート 2番目
26	佐々木 晃 玉川中	植田 丞 錦中	阿部 謙音 植田中	18コート 2番目
27	阿久津 真 植田中	菅谷 心義 磐崎中	荒井 佑希 中央台北中	26コート 3番目
28	梶川 智生 平一中	小松 蒼生 草野中	吉田 悠真 湯本一中	27コート 3番目
29	志賀 結心 玉川中	佐藤 希碧 小名浜二中	加藤淳之介 平三中	28コート 3番目
30	下山拓充 泉中	根本 泰志 平二中	江尻 葵 小名浜一中	19コート 2番目
31	吉田 真心 植田中	金田 拓真 内郷一中	秋本 真慧 草野中	20コート 2番目
32	籠島 波鳳 植田中	齋藤悠太郎 錦中	篠崎 彦一 平一中	21コート 2番目
33	塙 瑠生都 赤井中	山崎 善理 玉川中	荒川 泰輝 小名浜一中	22コート 2番目
34	吉田 春斗 磐崎中	赤津 雄大 中央台北中	鴨 悠翔 勿来二中	放送コール 1番目
35	金子 宗悟 泉中	政井 匠翔 豊間中	畠山 夏愛 磐崎中	放送コール 2番目
36	鈴木 泰心 平二中	斉藤 竣音 小名浜一中	佐藤 成悟 玉川中	23コート 2番目
37	大内 颯 植田中	澤内 大和 泉中	石村 航希 平三中	24コート 2番目
38	新妻虎太郎 草野中	古川 貴琉 植田中	佐々木 悠湊 玉川中	25コート 2番目
39	小野 義昭 平一中	高木 隼 小名浜一中	大和田蒼介 久之浜中	26コート 2番目
40	小澤 奏風 遠野中	宗像 藍希 錦中	武藤 陸 小名浜二中	放送コール 3番目
41	片山 航輝 中央台南中	長谷川優星 植田中	吉田 悠哉 勿来二中	放送コール 4番目
42	佐藤 優斗 内郷一中	濱田 昂 平二中	門馬 零王 江名中	放送コール 5番目
43	高萩 侑人 平一中	樋田 雄大 植田中	緒方 琥珀 草野中	27コート 2番目
44	樋口 航希 中央台北中	磯上 裕亮 磐崎中	飛田 典真 小名浜一中	28コート 2番目
45	二瓶 大輝 泉中	油座 柁斗 川部中	玉木 創士 錦中	放送コール 6番目



中学2年男子シングルスベスト16トーナメント



中学3年男子シングルスベスト16トーナメント

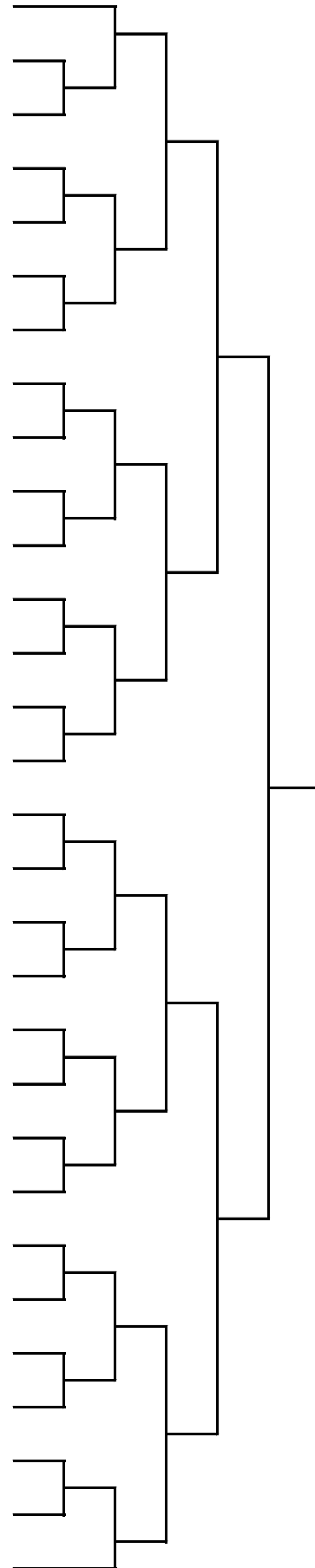


中学2年女子シングルス

1	草野 琴音 平一中	鈴木 萌唯 平二中	清水日菜乃 赤井中	33コート 3番目	_____	A
2	蛭田 愛央 川部中	村上 夏音 錦中	小林あんな 江名中	29コート 1番目	_____	B
3	関内 七海 中央台北中	坂本 夢菜 小名浜二中	大森 葉月 久之浜中	30コート 1番目	_____	
4	笹崎 玲奈 湯本一中	田子 亜梨沙 川部中	三田寺茉緒 勿来一中	31コート 1番目	_____	C
5	佐藤 莉奈 江名中	久保田すずな 豊間中	若松 咲良 中央台北中	32コート 1番目	_____	
6	吉田 碧音 泉中	矢野 樹 平一中	片寄 愛菜 草野中	33コート 1番目	_____	D
7	猪狩 優衣 小名浜二中	小田 沙和 勿来二中	平山真珠美 平二中	34コート 1番目	_____	
8	高田 心美 泉中	大和田怜那 久之浜中	金子 歩葉 中央台北中	34コート 3番目	_____	E
9	渡邊 陽菜 小名浜二中	大和田 リサ 江名中	園部 葉 川部中	35コート 1番目	_____	F
10	太田愛結那 平三中	小野寺紗千 内郷一中	漆山 春佳 平一中	36コート 1番目	_____	
11	後藤 鈴華 錦中	小野維千日 小名浜二中	大波 梓 平二中	29コート 2番目	_____	G
12	神内 優花 遠野中	鈴木 麗乃 江名中	沼田 彩花 川部中	30コート 2番目	_____	
13	吉田 星 平一中	安島 梨央 勿来一中	上村 花歩 豊間中	35コート 3番目	_____	H
14	馬上 怜奈 小名浜一中	門馬 楓華 泉中	小畑 優杏 勿来二中	36コート 3番目	_____	I
15	安田 湮音 中央台北中	藁谷 杏 小名浜二中	山口 日和 江名中	31コート 2番目	_____	J
16	大平 真央 平三中	白武 祐安 湯本一中	猪狩 香歩 平一中	32コート 2番目	_____	
17	高橋 尚子 久之浜中	荒川 結依 勿来一中	吉田ひめ乃 小名浜二中	33コート 2番目	_____	K
18	小林 琉陽 江名中	宗像 美桜 小名浜一中	遠藤 愛佳 平一中	34コート 2番目	_____	
19	小山里衣紗 内郷一中	白土 咲彩 中央台南中	小山 美咲 平二中	放送コール 1番目	_____	L
20	上遠野天寧 泉中	草野 萌衣 平一中	吉田 莉麻 中央台北中	35コート 2番目	_____	M
21	長谷川瑠奈 勿来二中	林 愛菜 小名浜二中	渡邊 杏里 江名中	36コート 2番目	_____	
22	矢部 愛佳 久之浜中	斎藤 空來 泉中	池延 美憂 川部中	29コート 3番目	_____	N
23	平山 七海 泉中	中川 奈海 平二中	北村 愛莉 赤井中	30コート 3番目	_____	
24	田口 雫 小名浜一中	山下ていみい 川部中	平井沙緒莉 小名浜二中	31コート 3番目	_____	O
25	吉田 愛理 江名中	薄葉 愛乃 平一中	長橋 芽生 豊間中	32コート 3番目	_____	
26	丹治あらた 草野中	宮澤 柚羽 植田中	渡部 和 勿来一中	放送コール 2番目	_____	P

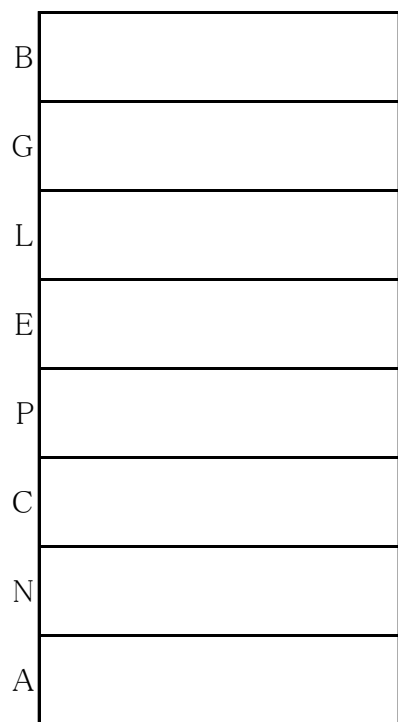
中学3年女子シングルス

1	和田 紗季 内郷一中	細山 莉央 久之浜中	佐藤 真緒 小名浜一中	放送コール 2番目
2	谷 真央 平三中	渡部 眞尋 勿来一中	箱崎莉乃愛 磐崎中	37コート 1番目
3	赤津 愛夏 錦中	平松 愛梨 江名中	柳下 優菜 中央台南中	38コート 1番目
4	遠藤 美宙 小名浜一中	大津 芹奈 中央台南中	鈴木 葵心 内郷一中	39コート 1番目
5	緑川夏菜美 勿来一中	塩 仁衣奈 豊間中	鈴木 理菜 草野中	40コート 1番目
6	横田 桃果 久之浜中	遠藤いちか 磐崎中	高萩 千乃 小名浜二中	41コート 1番目
7	原 ことあ 平一中	高萩 美玖 植田中	鈴木 咲結 平二中	42コート 1番目
8	平山 藍夏 泉中	草野 優希 平三中	藤森 世奈 平一中	43コート 1番目
9	渡邊 凪爽 小名浜二中	芳賀 聖華 勿来一中	鈴木 望緒 平二中	44コート 1番目
10	山形 理紗 勿来二中	井出 桃子 久之浜中	宗像みなみ 中央台南中	45コート 1番目
11	横田 愛良 勿来一中	太田 知花 遠野中	鈴木 那奈 磐崎中	37コート 2番目
12	中西ことり 平一中	佐藤 青空 植田中	佐藤 寧々 中央台南中	38コート 2番目
13	大和田悠姫乃 中央台北中	磯上 麗華 磐崎中	高萩 琉華 平二中	39コート 2番目
14	柴田 峰色 久之浜中	熊谷 桜華 小名浜一中	小松 杏 勿来一中	40コート 2番目
15	柴田 夏海 錦中	菅原 吹雪 内郷一中	新妻桜衣舞 草野中	41コート 2番目
16	川辺 陽愛 平一中	緑川 翠都 勿来一中	山田 せり 錦中	42コート 2番目
17	横山 千夏 久之浜中	石川 愛美 磐崎中	本間 花奈 勿来二中	43コート 2番目
18	佐藤希愛羅 磐崎中	手代木美空 江名中	鈴木 初音 植田中	44コート 2番目
19	馬上 美夢 小名浜一中	柳内 乙葉 豊間中	田中 新菜 中央台南中	45コート 2番目
20	本好 桃萌 久之浜中	鈴木 もも 内郷一中	會川 菜緒 平一中	37コート 3番目
21	齋藤 未羽 草野中	國井 芽依 中央台南中	遠藤 優愛 小名浜一中	38コート 3番目
22	穂積 那奈 勿来一中	高橋 琉榎 磐崎中	宗形 蘭 平三中	39コート 3番目
23	鷺 羽心 錦中	永山 維俐 遠野中	志賀 唯花 平二中	40コート 3番目
24	阿部 葉月 平一中	鈴木 志麻 平二中	上野 萌笑 勿来二中	41コート 3番目
25	鈴木 里佳 内郷一中	班目 唯琳 小名浜二中	山田 莉奈 磐崎中	42コート 3番目
26	鈴木 万葉 玉川中	奥山 凜華 中央台南中	秋元 虹心 小名浜一中	43コート 3番目
27	平山 るな 勿来一中	井奈福蒼空 久之浜中	酒井華依梨 植田中	44コート 3番目
28	佐藤 杏 遠野中	清野 凜 勿来一中	土赤 美月 平三中	45コート 3番目
29	高津戸 凜 磐崎中	中山 心深 平一中	武内 優衣 中央台南中	放送コール 1番目
30	小鍛冶袖衣 錦中	馬上 奈々 江名中	佐藤ゆうか 中央台北中	放送コール 3番目

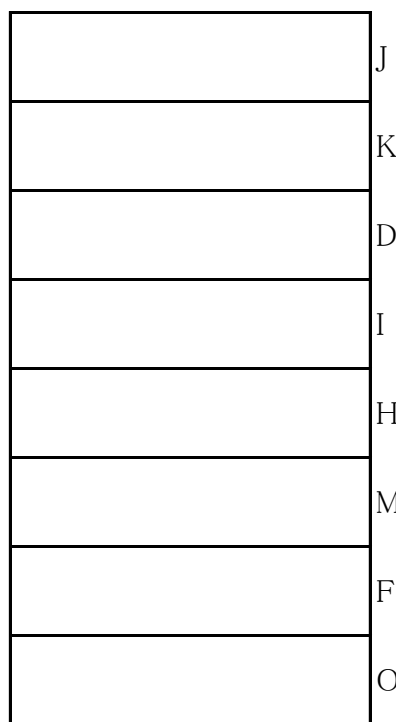


中学2年女子シングルスベスト16トーナメント

S1 倉富 累 (小名浜一中)



湯田さつき (内郷一中) S3



山口 暖心 (中央台北中) S2