

令和元年度

第46回 福島県小学生・中学生
学年別卓球選手権大会

期 日：令和元年5月19日(日)

会 場：須賀川アリーナ



ふくしま県卓球協会

主 催：福島県卓球協会

後 援：須賀川市，日本卓球株式会社

主 管：福島県卓球協会県南支部

須賀川市卓球協会

大会役員

大会会長	福島県卓球協会会長	齊藤 一美			
大会副会長	福島県卓球協会副会長	雨澤 哲弘	薄井 充良	五十嵐 修二	
		大藤 務	佐藤 敏夫	澁谷 栄一	
名誉会長	福島県卓球協会名誉会長	深谷 秀三			
名誉顧問	福島県卓球協会名誉顧問	三浦 勝美			
顧問	福島県卓球協会顧問	土屋 弘	二木 康視	平石 家治	
		野木 孝夫	伊藤 秀行	渡部 洋一	
		岸 ひろみ	影山 澄	北澤 宏	
大会委員長	福島県卓球協会理事長	五十嵐 修二			
大会副委員長	福島県卓球協会副理事長	武田 勇治	鈴木 重之		
大会委員	福島県卓球協会各支部理事長	甚野 道雄	菅野 淳一	五十嵐 修二	
		鈴木 栄喜	原 晃	向井 隆一	

競技役員

競技委員長	菅野 淳一				
競技副委員長	伊藤 平男	五十嵐 毅			
総務	今泉 一二	長場 壮夫	小塩 浩	青戸 達也	
審判長	海老原 篤				
副審判長	落合 伸一郎				
進行・記録	深谷 良雄	佐藤 潤	森藤 由紀恵	長谷川 雅彦	
	星 徹	鈴木 正美	荒木 孝延	荒井 良幸	
	鈴木 啓一	大越 幸恵	小林 悠人	清水 数智	

開 会 式

進行：森藤 由紀恵

9:00～

1 開式のことば	福島県卓球協会副会長・県南支部長	薄井 充良
2 優勝杯返還	中学1年 男子 滝沢 倖也 (郡山第一卓球クラブ)	
	同 女子 兼谷 彩音 (本宮卓球クラブ)	
	中学2年 男子 猪狩 葵 (富久山卓球クラブ)	
	同 女子 熊田 朋華 (内郷第一中学校)	
	中学3年 男子 佐藤 匠海 (富久山卓球クラブ)	
	同 女子 深谷 和花 (富久山卓球クラブ)	
3 会長あいさつ	福島県卓球協会会長	齊藤 一美
4 競技上の注意	審判長 (須賀川市卓球協会)	海老原 篤
5 選手宣誓	選手代表 (須賀川二中卓球部主将)	緑河 煌
6 会場使用上の注意	福島県卓球協会県南支部事務局	五十嵐 毅
7 閉式のことば	福島県卓球協会県南支部理事長	菅野 淳一

※ 組合せ作成基準 (16～32シードまで作成。シード以外は基本的にすべて同格で扱っています。)

組合せ会議は大会要項記載のとおり、5月10日(金)18:30～郡山第一クラブ学習センターにおいて、各支部理事長および組合せ委員・強化委員代表の出席 (または全権委任) のもと実施されました。

(1) 中学1年の部

- ① 前年度カデット ベスト4
- ② 前年度ホープス ベスト4
- ③ 前年度学年別 ベスト4
- ④ 前年度カデット ベスト8
- ⑤ 前年度ホープス ベスト8
- ⑥ 前年度学年別 ベスト8
- ⑦ 強化リーグによる推薦選手
- ⑧ 強化リーグランキングと、それを考慮した支部順位 (1～4位)

(2) 中学2・3年の部

- ① 前年度学年別 1位
- ② 前年度カデット 1位
- ③ 前年度学年別 2位
- ④ 前年度カデット 2位
- ⑤ 前年度学年別 3位
- ⑥ 前年度カデット 3位
- ⑦ 前年度学年別 ベスト8
- ⑧ 前年度カデット ベスト8
- ⑨ 強化リーグによる推薦選手
- ⑩ 強化リーグランキングと、それを考慮した支部順位 (1～4位)

(注1) 中学3年の部のベスト8には7月開催の県総体少年の部シングルスへの参加資格が与えられる。

(注2) すべての「やぐら」にあるのは試合番号。一部の「やぐら」にある太字は第1試合のコート番号。第1試合はコールなし。

令和元年度
第46回 福島県小学生・中学生学年別卓球選手権大会
【中学の部】記録

主催: 福島県卓球協会
主管: 福島県卓球協会県南支部・須賀川市卓球協会
後援: 須賀川市

令和元年5月19日(日) 須賀川アリーナ

中学1年男子シングルス		
順位	氏名	所属
1位		
2位		
3位		
3位		
5位		
5位		
5位		
5位		

【参加者数 96名】

中学1年女子シングルス		
順位	氏名	所属
1位		
2位		
3位		
3位		
5位		
5位		
5位		
5位		

【参加者数 85名】

中学2年男子シングルス		
順位	氏名	所属
1位		
2位		
3位		
3位		
5位		
5位		
5位		
5位		

【参加者数 165名】

中学2年女子シングルス		
順位	氏名	所属
1位		
2位		
3位		
3位		
5位		
5位		
5位		
5位		

【参加者数 160名】

中学3年男子シングルス		
順位	氏名	所属
1位		
2位		
3位		
3位		
5位		
5位		
5位		
5位		

【参加者数 166名】

中学3年女子シングルス		
順位	氏名	所属
1位		
2位		
3位		
3位		
5位		
5位		
5位		
5位		

【参加者数 162名】

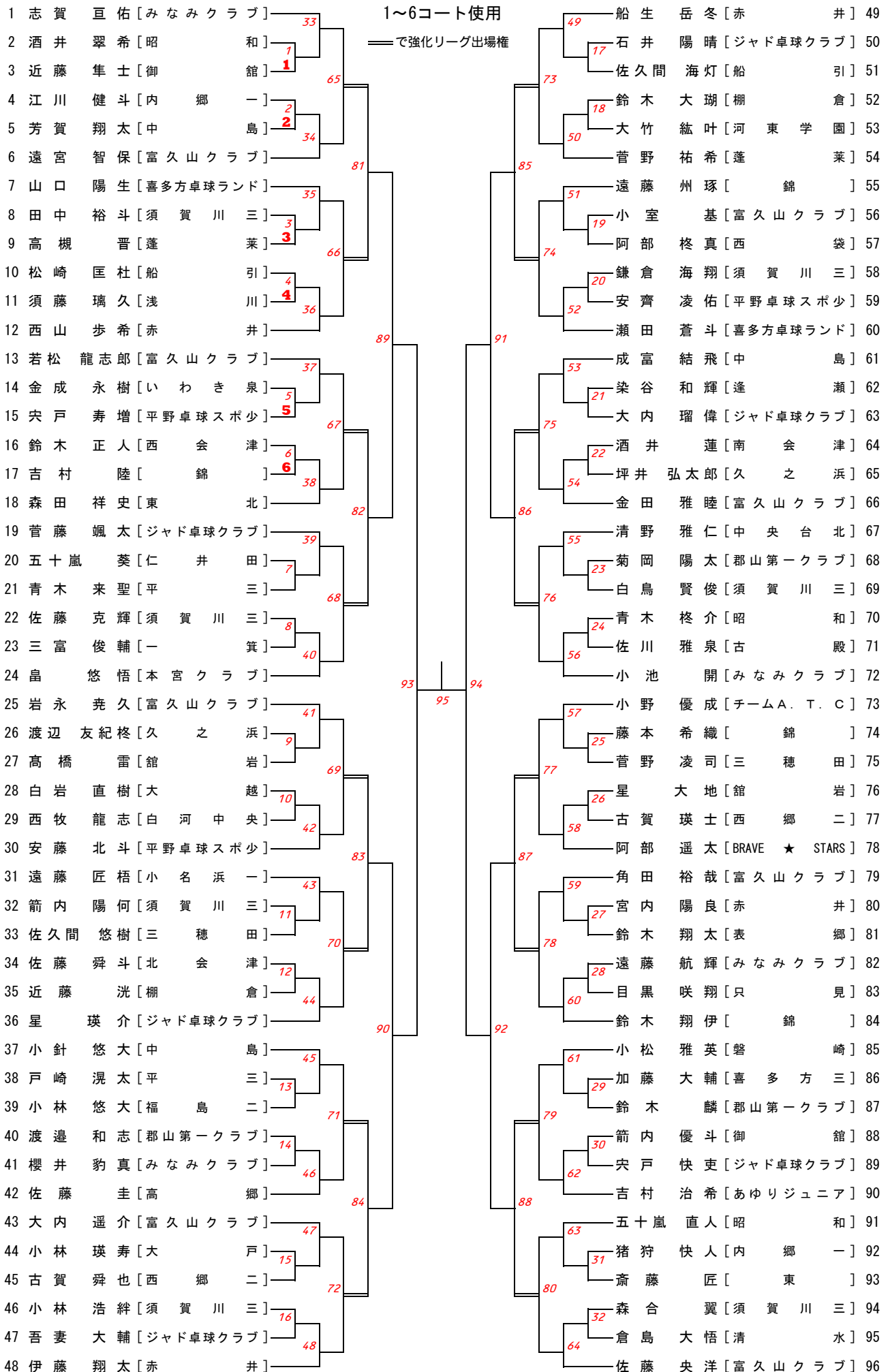
※ 中学3年の部のベスト8には県総体少年の部(シングルス)への参加資格が与えられる

記録に関する問合せ先 県南支部事務局 五十嵐 毅:090-2602-9149

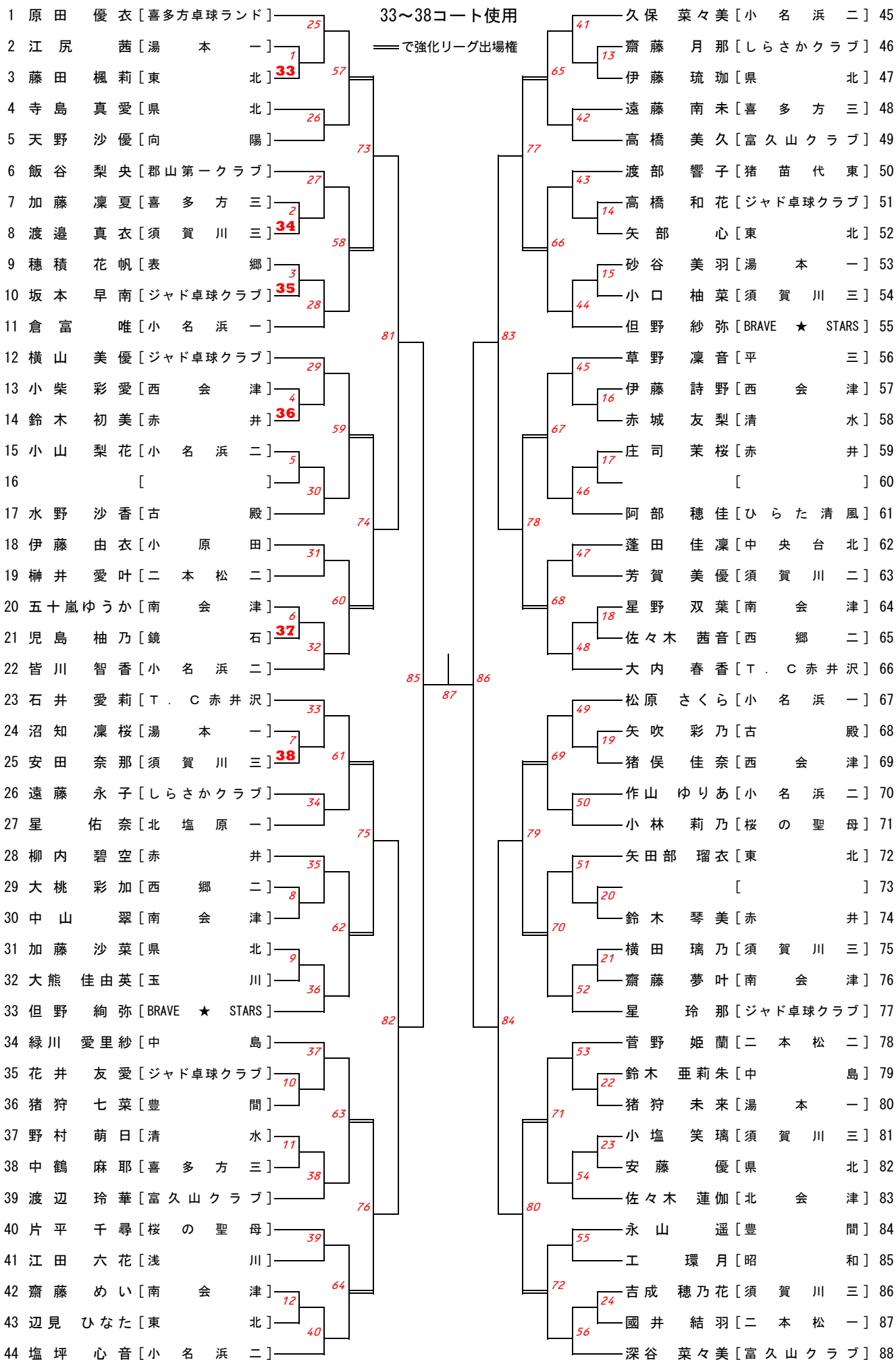
【中学1年男子】

1~6コート使用

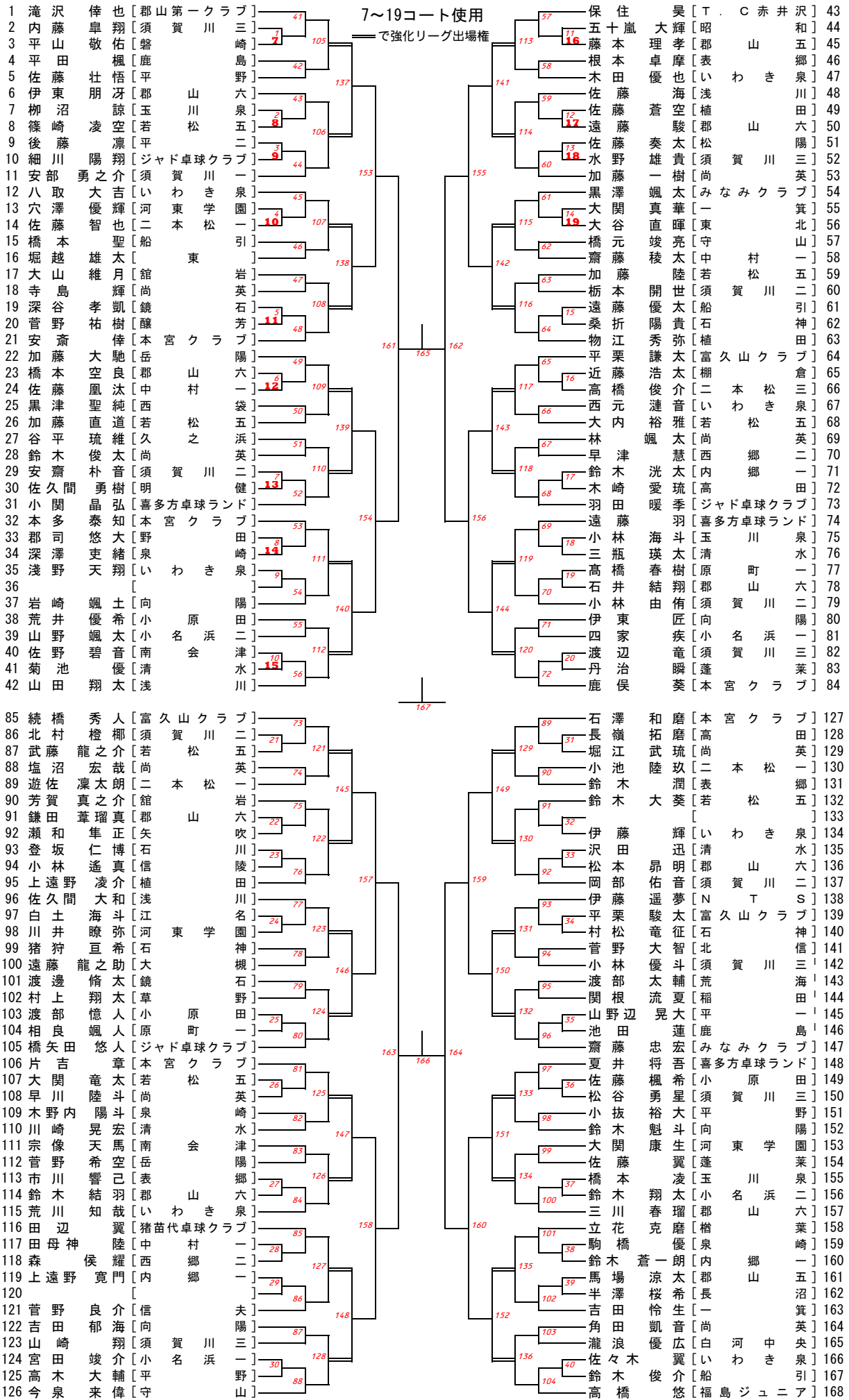
—で強化リーグ出場権



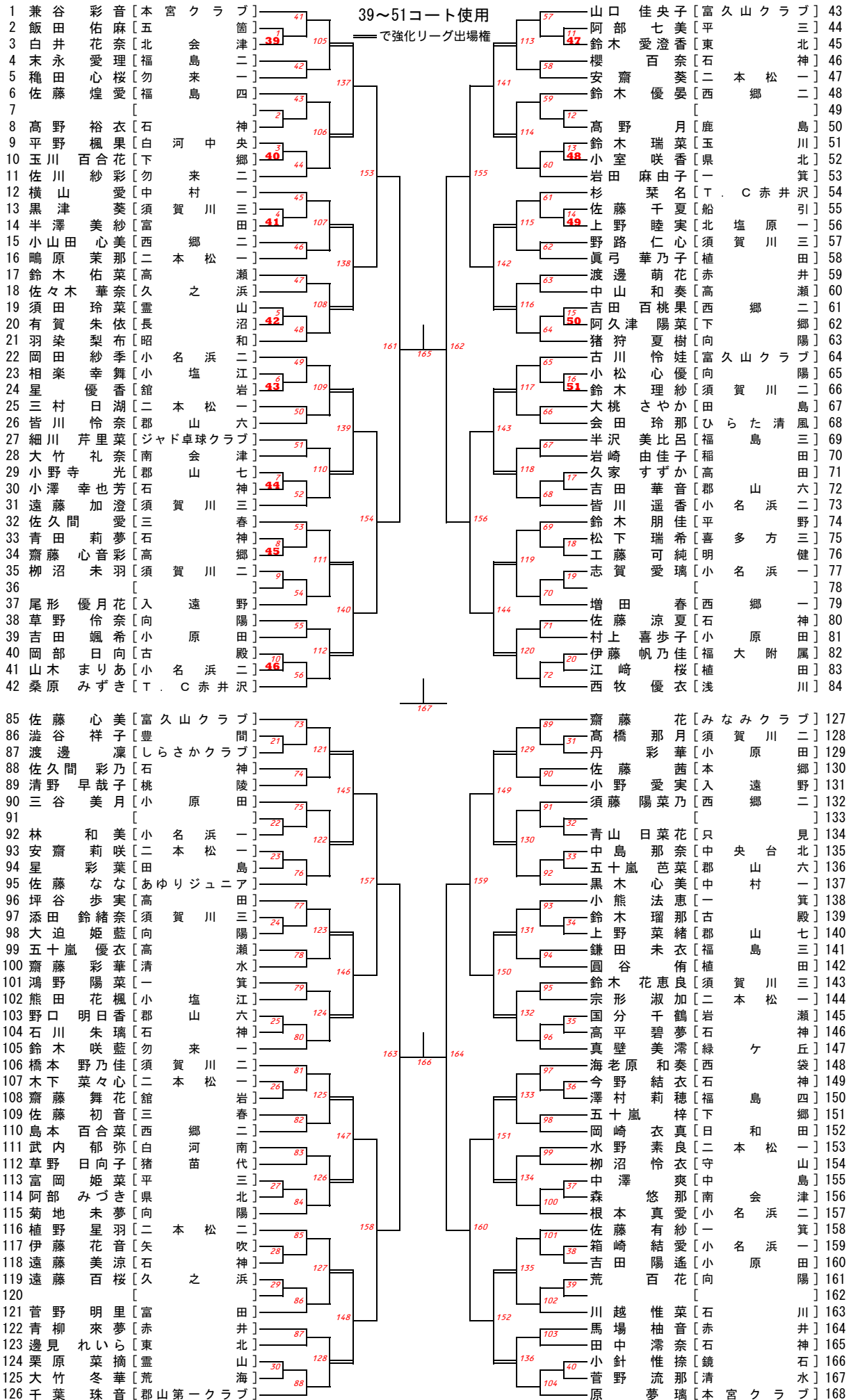
【中学1年女子】



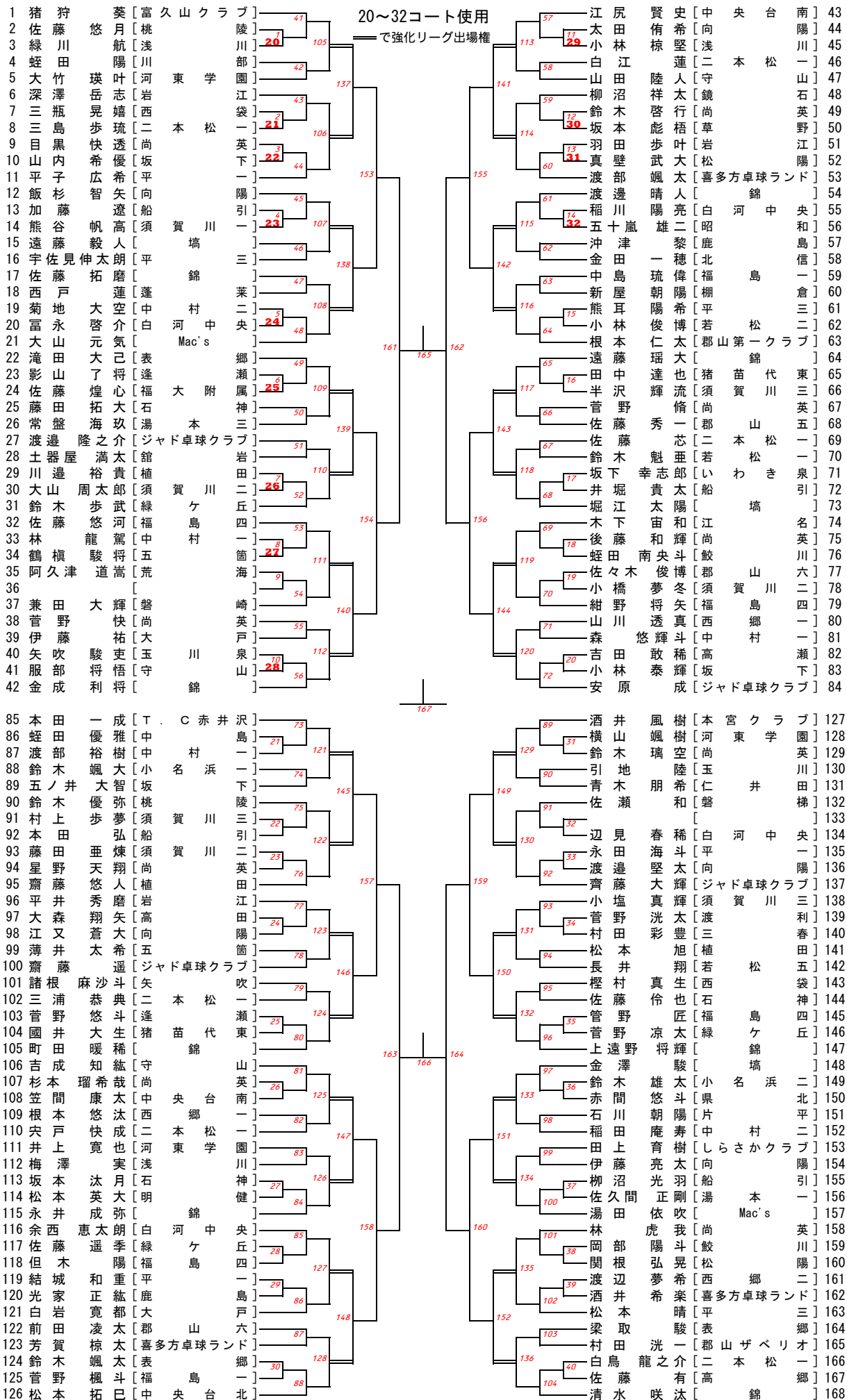
【中学2年男子】



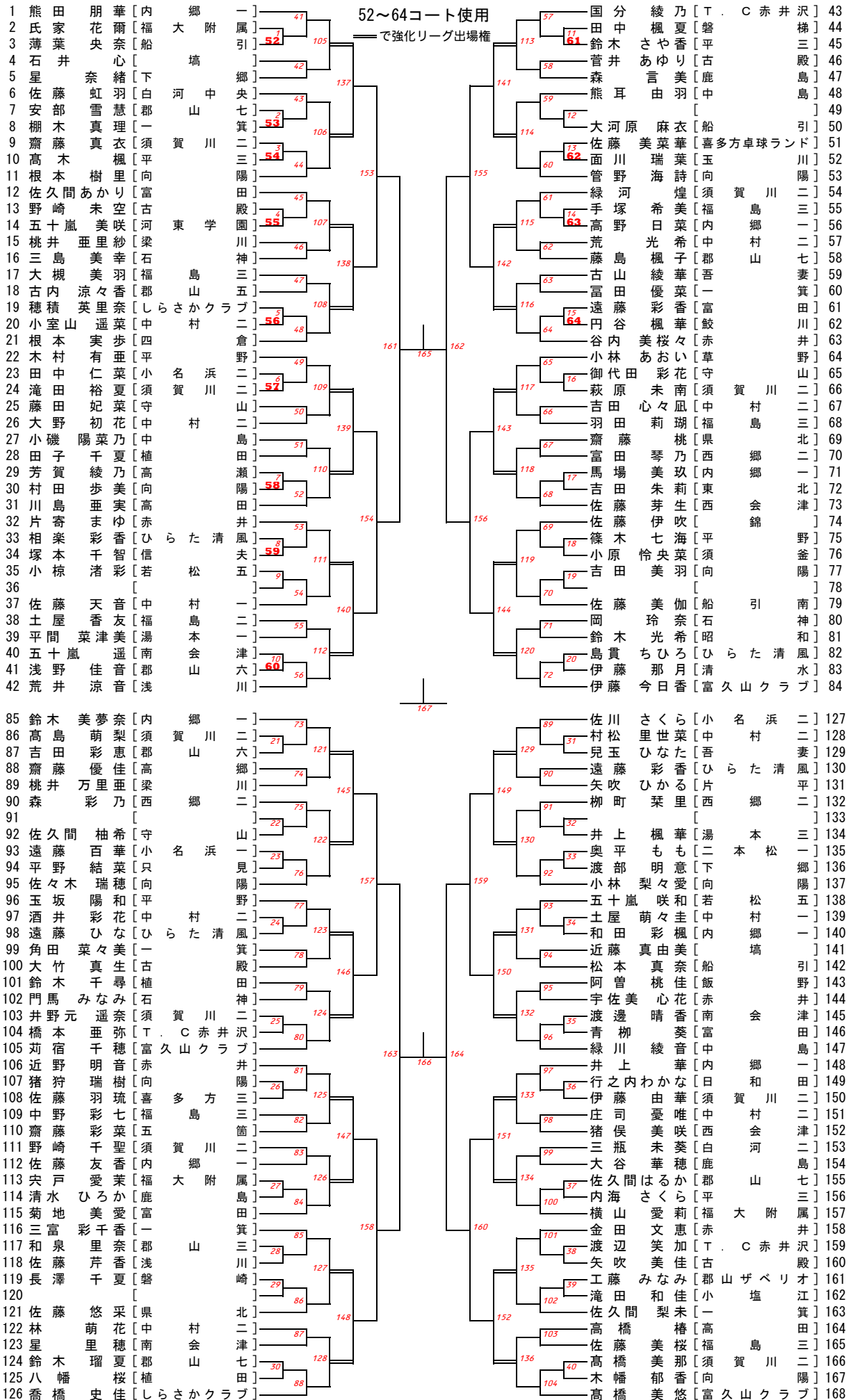
【中学2年女子】



【中学3年男子】



【中学3年女子】



令和元年度福島県卓球協会ジュニア育成プロジェクトご協賛紹介

令和元年5月9日現在

【特別協賛】

No.	申込者所属	代表者様	〒	住 所
1	(株)セントラル住設	斉藤 洋一 様	〒975-0034	南相馬市原町区上渋佐原田189
2	(株)シマ商会	島 和樹 様	〒975-0042	南相馬市原町区雫字権現下73-2
3	株式会社北斗電気設備工事	菅野 一徳 様	〒979-2501	相馬市磯部字大浜236
4	株式会社昭和観光バス	岡本 吉輔 様	〒975-0041	南相馬市原町区下太田字川内迫163-1
5	エクセルツリー株式会社	平石 秀樹 様	〒963-8034	郡山市島二丁目三八番九号
6	シオヤ産業株式会社 本社	小野 行彦 様	〒971-8101	いわき市小名浜字芳浜11-60
7	株式会社コスモさくら警備保障	鹿島 栄子 様	〒979-0406	双葉郡広野町上浅見川字大谷内13-1
8	株式会社キクチ	菊地 盛夫 様	〒976-0042	相馬市中村字宇多川町17
9	有限会社相双エンジニアリング	佐藤 正浩 様	〒975-0031	南相馬市原町区錦町一丁目106番地
10	エムズコンサルティング(有)	加藤 学 様	〒343-0827	埼玉県越谷市川柳町4-245-1-523
11	後藤建設工業株式会社	後藤 英之 様	〒979-2444	南相馬市鹿島区岡和田字沢田88
12	有限会社日真建設工業	阿部 力男 様	〒975-0033	南相馬市原町区高見町2丁目171-3
13	フレスコ株式会社	菊地 盛夫 様	〒976-0042	相馬市中村字宇多川町17番地

【団体協賛】

No.	申込者所属	代表者様	〒	住 所
14	有限会社インテリア原町装美	佐藤 栄吉 様	〒975-0039	南相馬市原町区青葉町1-166-2
15	ホテル ラフィーナ	後藤 悦宏 様	〒975-0004	南相馬市原町区旭町2-29
16	ヴィラグランデ南相馬ウエスト	福田 政二 様	〒975-0037	南相馬市原町区北原字木戸脇80
17	山企工業株式会社	八巻 稔 様	〒975-0015	南相馬市原町区国見町二丁目15番地の1
18	昭和運輸株式会社	鎌田 武雄 様	〒975-0042	南相馬市原町区雫字聖下259-2
19	株式会社まつばら	松原 正二 様	〒975-0006	南相馬市原町区橋本町2-94
20	喜多方卓球ランド	五十嵐修二 様	〒966-0073	喜多方市字中町2892
21	株式会社相馬の里	大内 雄蔵 様	〒975-0038	南相馬市原町区日の出町300
22	有限会社相馬グリーン	大内新太郎 様	〒303-0043	茨城県常総市内守谷町2551-1

【個人賛助会員】

No.	申込者所属	代表者様	〒	住 所
23	個人賛助会員	相川 紀 洸 様		東京都練馬区