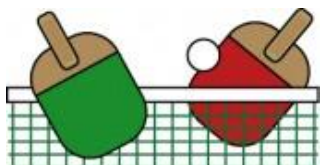


# 平成31年度

## 福島県小中学生学年別卓球大会

### いわき地区予選会



日 時 平成31年4月28日～29日

場 所 南部アリーナ

主 催 いわき卓球協会

後 援 いわき市

#### 開式のことば

あいさつ

競技上の注意

選手宣誓

会場使用上の注意

運営上の注意

諸連絡

閉式のことば

いわき卓球協会会長

審判長

錦中学校

内郷第一中学校

会場主任

競技委員長

事務局長

雨澤 哲弘

桑原 俊雪

清水 咲汰 (28日)

熊田 朋華 (29日)

近藤 弘敏

鈴木 栄喜

三瓶 清次

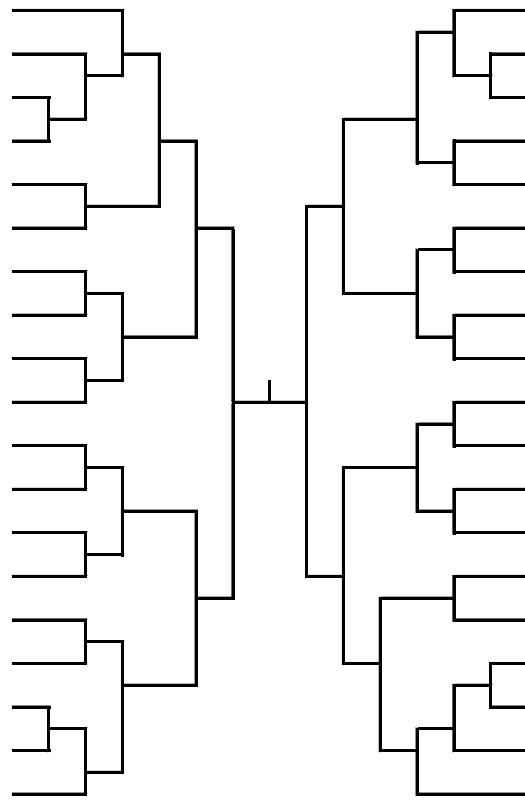
## 栄光の記録

	1年生男子S	1年生女子S	2年生男子S	2年生女子S	3年生男子S	3年生女子S
19年度 190430	近藤 敦 (平三中)	鈴木ちよみ (川部中)	坂本 憲一 (中央台北中)	金成 亜実 (勿来一中)	佐藤 勇人 (内郷一中)	小野 仁美 (勿来一中)
20年度 200426	鈴木 孝幸 (内郷一中)	鈴木麻衣子 (磐崎中)	近藤 敦 (平三中)	鈴木千菜実 (勿来卓球クラブ)	野木 一臣 (中央台北中)	小野 晴香 (勿来二中)
21年度 210425	安斎 正樹 (中央台南中)	原田 路子 (中央台南中)	相良 吉昭 (中央台南中)	丸山 里奈 (四倉中)	鈴木 公啓 (内郷一中)	佐藤 晶子 (内郷一中)
22年度 220424	鈴木 敦士 (藤間中)	猪狩 葉菜 (四倉中)	五十嵐史弥 (内郷一中)	山下 千尋 (中央台南中)	佐藤 亮介 (玉川中)	鈴木麻衣子 (磐崎中)
23年度 230423	東日本大震災の為に中止(平成23年4月23日開催予定)					
24年度 240430	宅間 悠 (中央台南中)	根本 有姫 (内郷一中)	小平 健介 (赤井中)	高橋 佑衣 (小名浜一中)	菌部 育実 (中央台北中)	坂本 怜夏 (内郷一中)
25年度 250429	久保 佳透 (小名浜二中)	虻川 佳那 (勿来二中)	松崎 大悟 (平三中)	内田 佳奈 (赤井中)	吉田 直人 (江名中)	河治 美波 (勿来二中)
26年度 260429	吉田 真輝 (江名中)	小野日花里 (勿来二中)	山廻辺晃生 (磐崎中)	小野志緒里 (内郷一中)	谷本 純一 (平三中)	渋谷 桃菜 (内郷一中)
27年度 270429	船生 優 (赤井中)	熊田 侑莉 (内郷一中)	渡邊 熙之 (久之浜中)	小野日花里 (勿来二中)	久保 佳透 (小名浜二中)	中館 舞 (内郷一中)
28年度 280429	時計 太一 (中央台北中)	本田みらい (小名浜一中)	新妻 慧祐 (藤間中)	熊田 侑莉 (内郷一中)	赤津 陽斗 (錦中)	小野日花里 (勿来二中)
29年度 290430	清水 咲汰 (錦中学校)	熊田 朋華 (内郷一中)	時計 太一 (中央台北中)	伊東みらい (小名浜一中)	船生 優 (赤井中学校)	熊田 侑莉 (内郷一中)
30年度 300428	物江 秀弥 (植田中)	岡田 紗希 (小名浜二中)	清水 咲汰 (錦中)	熊田 朋華 (内郷一中)	大澤 柊 (玉川中)	伊東みらい (小名浜一中)

### 第46回小中学生学年別卓球大会

#### 1年男子シングルス

- S1 船生 岳冬 赤井中
- 1 田中 宏河 泉中
- 2 加藤 昊 湯本一中
- 3 渡辺友紀柊 久之浜中
- 4 小鍛治輝斗 錦中
- 5 青木 来聖 平三中
- 6 猪狩 快人 内郷一中
- 7 矢部 陽人 湯本一中
- 8 長瀬煌史朗 平三中
- 9 小松 雅英 磐崎中
- 10 鈴木 翔伊 錦中
- 11 深瀬龍之資 泉中
- 12 平峯 陽斗 平三中
- 13 宮内 陽良 赤井中
- 14 坪井弘太郎 久之浜中
- 15 後藤 翼 湯本一中
- 16 中元 駿志 小名浜二中
- 17 大和田将寿 平三中
- 18 清野 雅仁 中央台北中

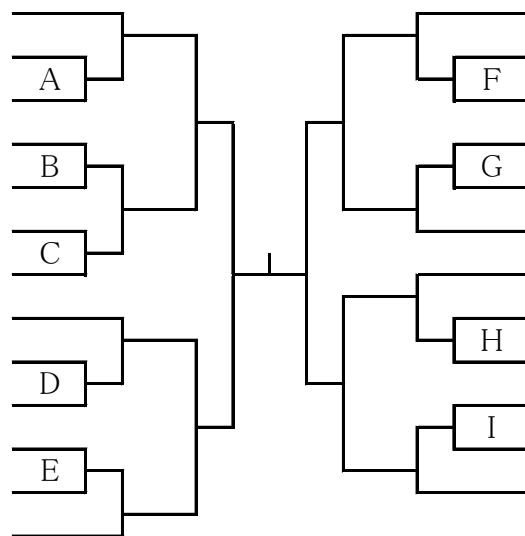


- 西山 歩希 赤井中 19
- 船山 彪雅 平三中 20
- 藁谷 琢也 湯本一中 21
- 江川 健斗 内郷一中 22
- 澤野 溜生 久之浜中 23
- 長谷川 柔大 赤井中 24
- 戸崎 滉太 平三中 25
- 野木 将志 湯本一中 26
- 遠藤 州琢 錦中 27
- 遠藤 匠梧 小名浜一中 28
- 江尻 侑希 中央台北中 29
- 佐藤 颯真 湯本一中 30
- 藤本 希織 錦中 31
- 金成 永樹 泉中 32
- 村上 煌我 湯本一中 33
- 吉村 陸 錦中 34
- 内海 崇斗 平三中 35
- 大和田 聖 内郷一中 36
- 伊藤 翔太 赤井中 S2

※ 開会式終了後一年生全員19コート付近に集合してください

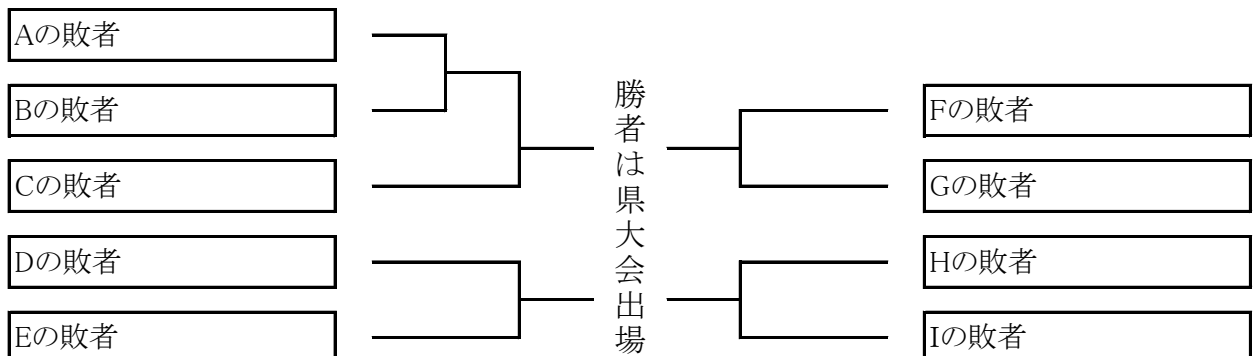
#### 1年女子シングルス

- 1 久保菜々美 小名浜二中
- 2 江尻 茜 湯本一中
- 3 猪狩 七菜 豊間中
- 4 蓬田 佳凜 中央台北中
- 5 高萩 喜結 小名浜二中
- 6 植松 美樹 湯本一中
- 7 柳内 碧空 赤井中
- 8 草野 凜音 平三中
- 9 作山ゆりあ 小名浜二中
- 10 猪狩 未来 湯本一中
- 11 鈴木 歌 小名浜二中
- 12 庄司 茉桜 赤井中
- 13 松原さくら 小名浜一中



- 皆川 智香 小名浜二中 14
- 大熊佳由英 玉川中 15
- 砂谷 美羽 湯本一中 16
- 鈴木 初美 赤井中 17
- 志賀 泉季 小名浜二中 18
- 倉富 唯 小名浜一中 19
- 永山 遥 豊間中 20
- 沼知 凜桜 湯本一中 21
- 鈴木 琴美 赤井中 22
- 小山 梨花 小名浜二中 23
- 先崎 悠 湯本一中 24
- 塩坪 心音 小名浜二中 25

#### 1年女子シングルス団表決定戦



### 第46回小中学生学年別卓球大会

#### 2年男子シングルス (1)

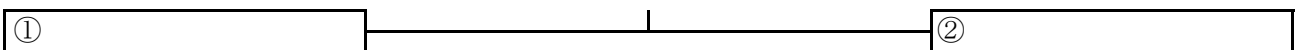
順位	選手名	所属校	コート	対戦相手	選手名	所属校	順位
1	物江 秀弥	植田中		上遠野寛門	内郷一中	42	
2	猪狩 蒼太	平二中	1コート	黒田 悠希	玉川中	43	
3	田口 祥太	玉川中		星 雄陽	植田中	44	
4	佐藤 翔輝	小名浜二中		鎌倉 晴輝	赤井中	45	
5	伊藤 有人	湯本一中		齋藤 勇太	湯本三中	46	
6	緑川 遥輝	川部中		和田 楽	平二中	47	
7	秦野 誠也	草野中	2コート	佐藤 孝洋	平一中	48	
8	高木 悠希	中央台南中		平澤 稜希	江名中	49	
9	猪狩 和希	平二中	3コート	11コート 神林 純也	小名浜二中	50	
10	高根澤勇人	中央台北中		宮田 竣介	小名浜一中	51	
11	大岡 夏葵	勿来二中		西元 漣音	泉中	52	
12	鈴木 洸太	内郷一中		1コート 鈴木 皇成	豊間中	53	
13	椎本 恭梧	草野中		大友 武琉	磐崎中	54	
14	佐藤 蓮	小名浜一中	4コート	柳内 海音	草野中	55	
15	嵐田 想良	平二中		木内 健太	錦中	56	
16	佐藤 蓮	平三中		高橋 祐気	平二中	57	
17	松崎 祥大	玉川中		児山 虹大	玉川中	58	
18	鈴木 原也	平一中		2コート 入江 恭平	中央台南中	59	
19	斎藤 優吏	赤井中	5コート	榎田 知毅	植田中	60	
20	馬目 柊翔	江名中		前田 拓海	中央台北中	61	
21	浅野 天翔	泉中		佐藤 由知	中央台南中	62	
22	村山 暁洋	中央台南中		3コート 渡邊 悠太	磐崎中	63	
23	熊谷 昊河	草野中	6コート	坂本 遙大	勿来二中	64	
24	佐藤 辰輝	平二中		村上 翔太	草野中	65	
25	生田目 迅	磐崎中		鈴木 優太	平二中	66	
26	山下 洸成	錦中		吉田 一獅	赤井中	67	
27	鈴木蒼之心	中央台北中		佐藤 優太	小名浜二中	68	
28	本多 春弥	湯本三中		4コート 佐久間凜音	平二中	69	
29	谷平 琉維	久之浜中	7コート	本間 力	入遠野中	70	
30	鈴木 誠人	平二中		山崎 えん	植田中	71	
31	川崎 秀	植田中		市村 侑己	錦中	72	
32	伊藤 遥夢	NTS		5コート 猪狩 昭	平一中	73	
33	高野 睦斗	平二中	8コート	三輪 海斗	神谷クラブ	74	
34	日向 大地	植田中		小峯 弘夢	玉川中	75	
35	國友 航	内郷一中		鈴木 翔太	小名浜二中	76	
36	横田 祐太	入遠野中		木村 昌暉	平二中	77	
37	伊藤 瞭佑	玉川中		中嶋 文輝	川部中	78	
38	亀山 真吾	赤井中		6コート 渡部 愛瑠	平三中	79	
39	伊藤蓮乃祐	平一中	9コート	渡邊 将人	中央台北中	80	
40	谷 将吾	小名浜二中		荒川 知哉	泉中	81	
41	四家 疾	小名浜一中					

※コート・開会式直後指定されたコートで試合 ※コート+審判・指定されたコートで審判をしてそのコートで試合をする

2年男子シングルス (2)

82	八取 大吉	泉中								白土 海斗	江名中	122
83	小山 響稀	湯本三中	7コート							猪狩 颯汰	中央台南中	123
84	皆川 裕弥	勿来二中	審判							集 國井 悠誠	平二中	124
85	松本 翔	平三中								遠藤 柊生	錦中	125
86	飯塚 雄基	中央台南中								吉田 綜真	玉川中	126
87	浦島 健矢	平二中								鈴木 創嵐	中央台北中	127
88	鎌田 稜翔	中央台北中								馬目 翔矢	小名浜二中	128
89	坂本康太郎	平一中	8コート							集 蛭田 那生	植田中	129
90	志賀 幸希	玉川中	審判							嶋崎 智也	湯本三中	130
91	赤塚 歩	草野中								後藤 凜	平二中	131
92	山野 颯太	小名浜二中								星 遥友	植田中	132
93	関本 捷汰	平二中	9コート							集 吉野 大喜	平一中	133
94	小田 瑛斗	玉川中	審判							酒井 春人	草野中	134
95	渡辺 權	草野中								布谷 豪	藤間中	135
96	田仲 悠人	内郷一中								丹 琉哉	小名浜二中	136
97	平山 敬佑	磐崎中								木田 優也	泉中	137
98	越渡 健太	湯本一中								鈴木 優輔	磐崎中	138
99	関根 佳孝	赤井中	10コート							集 鈴木 一真	久之浜中	139
100	廣島 幸來	小名浜一中	審判							圓谷 優斗	平二中	140
101	安 陸羽	植田中			②					吉田 綾翔	小名浜一中	141
102	小野 海翔	中央台北中								佐々木 翼	泉中	142
103	中村 瑛壬	草野中	11コート							関 温人	玉川中	143
104	吉川 拓真	小名浜二中	審判							佐藤 芳洋	平一中	144
105	酒井 悠誠	平二中								奥山 結斗	平二中	145
106	馬上 大輝	江名中								白土 祐汰	中央台北中	146
107	蛭田 昂	錦中								門馬 響	豊間中	147
108	吉田 凱智	平二中								渡辺 凱斗	入遠野中	148
109	岩野 快理	平三中								江口 翔琉	平三中	149
110	齋藤海七渡	内郷一中	集							齊藤 俐貴	草野中	150
111	佐藤 蒼空	植田中								鈴木蒼一郎	内郷一中	151
112	田卷 佳悟	赤井中								鈴木 雄大	磐崎中	152
113	持地 駿	中央台南中	集							鈴木 志空	平二中	153
114	伊藤 輝	泉中								渡邊 泰成	玉川中	154
115	渡部 哲士	磐崎中								新妻 高成	中央台南中	155
116	小椋 優斗	勿来二中								鈴木 智也	赤井中	156
117	桑野 雅由	玉川中								鈴木 創太	勿来二中	157
118	大井川泰雅	川部中								佐藤 龍輝	小名浜二中	158
119	大平 絢斗	植田中	集							塩田 周作	草野中	159
120	長谷川慶成	平二中								浅野 拓巳	川部中	160
121	山野辺晃大	平一中								上遠野凌介	植田中	161

2年男子決勝



※コート・・・開会式直後指定されたコートで試合 ※コート+審判・・・指定されたコートで審判をしてそのコートで試合をする  
 ※集・・・開会式終了後指定された場所へ集合

### 第46回小中学生学年別卓球大会

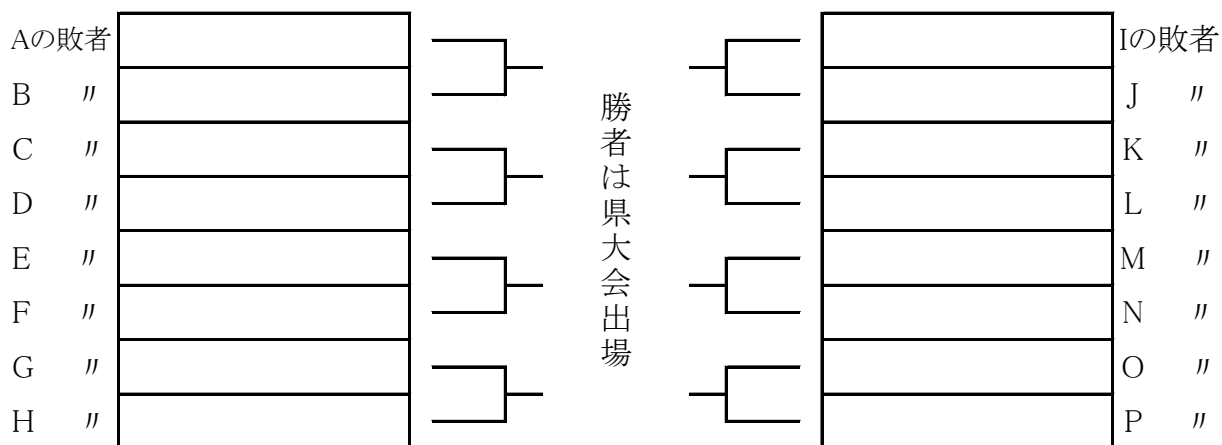
#### 2年女子シングルス

順位	選手名	所属校	コート	対戦相手	所属校	順位	
S1	岡田 紗季	小名浜二中					
1	園部 涼夏	川部中			小野 愛実	入遠野中	48
2	山木まりあ	小名浜二中	1コート		太田 紗奈	玉川中	49
3	佐山 萌香	勿来二中		A	右色 楓花	平三中	50
4	富岡 姫菜	平三中			鯨岡こころ	平二中	51
5	古堅 まり	中央台北中			澁谷 祥子	豊間中	52
6	圓谷 侑	植田中			吉成 美晴	勿来一中	53
7	深谷 美葉	勿来一中	2コート		遠藤 百桜	久之浜中	54
8	相笠 美優	磐崎中		B	井上 綾弥	小名浜二中	55
9	今野 綾香	久之浜中	3コート		愛澤 美優	中央台北中	56
10	齋藤 まゆ	入遠野中			片寄 結菜	草野中	57
11	松崎 心羽	赤井中			小倉 若菜	平三中	58
12	穂田 心桜	勿来一中			箱崎 結愛	小名浜一中	59
13	佐々木寧音	小名浜二中	4コート		郡司 伶奈	磐崎中	60
14	星野 晶	平三中		C	小林 萌花	中央台北中	61
15	齋藤 涼夏	豊間中	5コート		石田 和	小名浜二中	62
16	丹治ひなた	草野中			本名 未空	平三中	63
17	猪瀬 萌果	平一中			眞弓華乃子	植田中	64
18	鈴木 瑞菜	玉川中			鈴木 えみ	赤井中	65
19	奥井 華憐	湯本三中	6コート		高橋 安里	勿来一中	66
20	平子 綾乃	入遠野中		D	西野 心	久之浜中	67
21	森高 円香	中央台北中	7コート		薄葉 来夢	平一中	68
22	田村 晴菜	久之浜中			辻浦 羽彩	勿来一中	69
23	志賀 愛璃	小名浜一中			佐川 紗彩	勿来二中	70
24	皆川 遥香	小名浜二中			佐々木華奈	久之浜中	71
25	鈴木 愛生	中央台北中	8コート		新妻 怜実	平三中	72
26	小林 咲希	磐崎中		E	緑川 輝	勿来一中	73
27	根岸 愛佳	勿来一中	1コート 審判		蛭田 愛美	小名浜一中	74
28	宮下 夏緒	勿来二中			渡部 彩音	玉川中	75
29	渡邊 環	草野中			永井 雪華	江名中	76
30	青柳 来夢	赤井中			栞村 瑞希	湯本三中	77
31	薄井 凜奈	平一中	2コート 審判		江崎 桜	植田中	78
32	新妻 萌衣	小名浜一中		F	齋藤レイラ	勿来一中	79
33	曲山 優香	湯本三中	3コート 審判		大須賀新奈	草野中	80
34	石井なの葉	中央台北中			小澤 玲那	中央台北中	81
35	阿部 七美	平三中			根本 真愛	小名浜二中	82
36	遠藤優莉亜	勿来一中			渡邊 萌花	赤井中	83
37	四條海璃亜	久之浜中	4コート 審判		林 夢実	平一中	84
38	宗形 瑠夏	平三中		G	金澤 想	平三中	85
39	鈴木 望来	平二中	5コート 審判		鷹 初月	小名浜二中	86
40	白土 心晴	江名中			舟木 愛琴	磐崎中	87
41	林 和美	小名浜一中			中島 那奈	中央台北中	88
42	石川 眞美	磐崎中			國井 心菜	平二中	89
43	馬場 柚音	赤井中	6コート 審判		渡邊 穂香	小名浜一中	90
44	阿久津里奈	中央台北中		H	渡辺さくら	入遠野中	91
45	小林 美翔	小名浜二中	7コート 審判		相田 瑞葵	草野中	92
46	濱名 美里	勿来一中			鈴木 咲藍	勿来一中	93
47	尾形優月花	入遠野中					

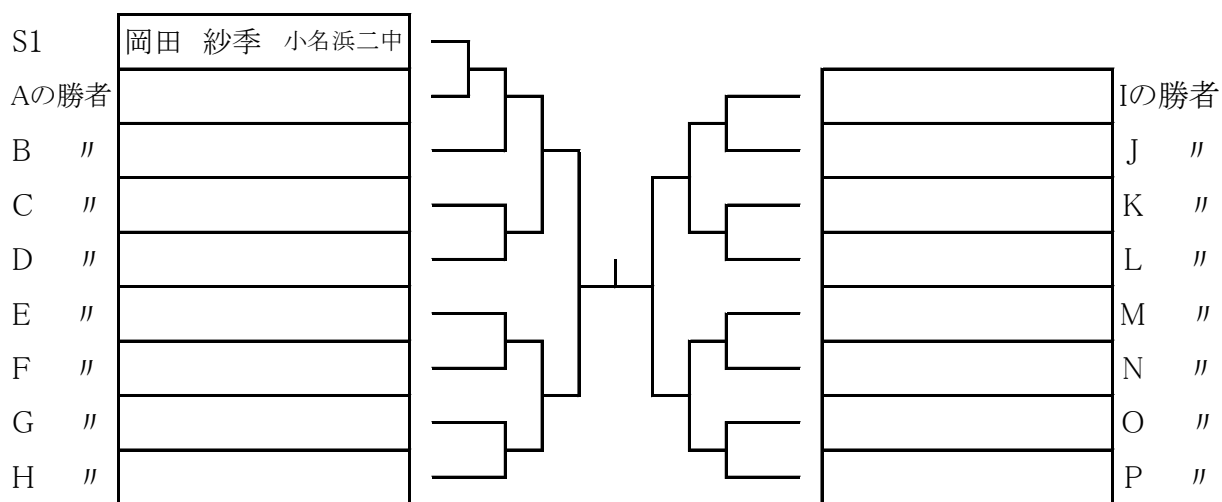
※コート・・・開会式直後指定されたコートで試合

※コート+審判・・・指定されたコートで審判をしてそのコートで試合をする

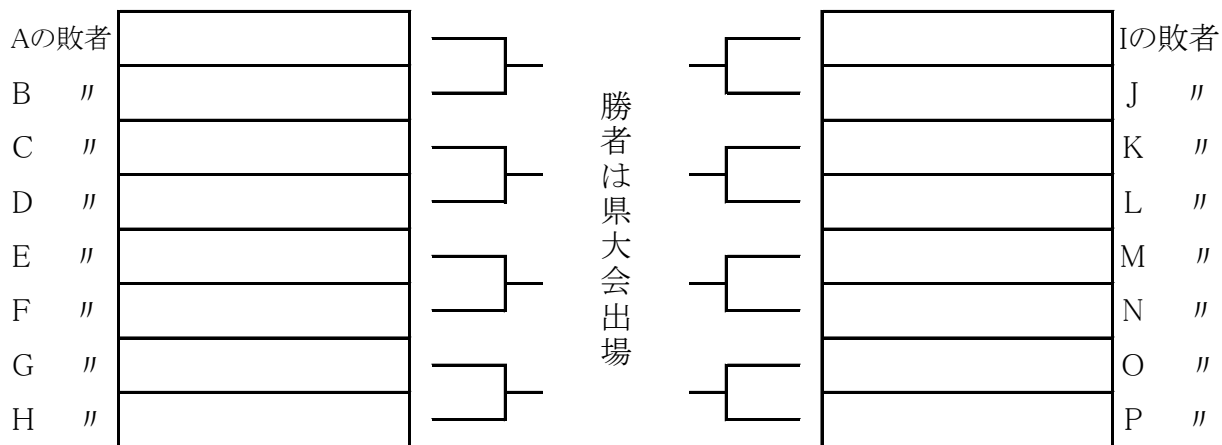
### 2年男子シングルス代表決定戦



### 2年女子シングルスベスト16トーナメント



### 2年女子シングルス代表決定戦



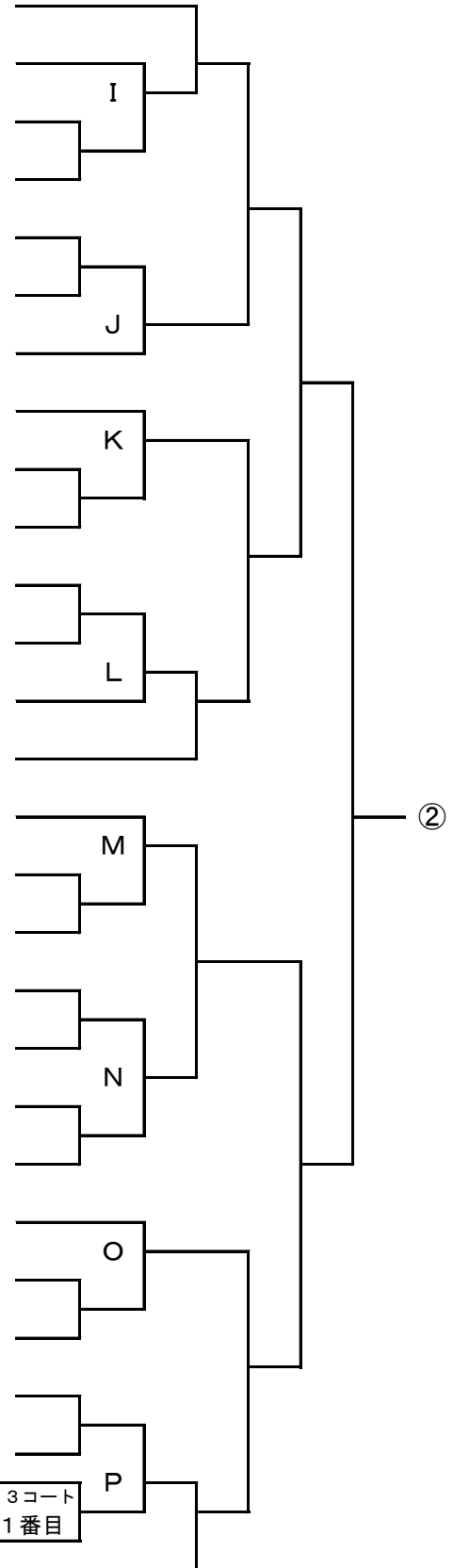
第46回小中学生学年別卓球大会

3年男子シングルス(1)

S1	清水 咲汰 錦中					
1	引地 陸 玉川中	齋藤 颯天 勿来二中	山崎 隼弥 平三中	増子 裕大 中央台南中	12コート 1番目	
2	川邊 裕貴 植田中	佐々木桜汰 中央台北中	佐藤 海斗 磐崎中	14コート 1番目		
3	山野邊 優太 錦中	青木 琥珀 平一中	芦間 俊祐 入遠野中	15コート 1番目		
4	大田原直生 磐崎中	安部 大翔 小名浜一中	渡辺 龍玖 久之浜中	16コート 1番目		
5	石井 颯季 平一中	高坂 英徳 平二中	藤川 正義 小名浜二中	17コート 1番目		
6	坂本 彪梧 草野中	佐々木悠太 湯本三中	斉藤 良仁 湯本一中	18コート 1番目		
7	入野 大貴 江名中	吉田 契人 平三中	吉田 拓海 平一中	19コート 1番目		
8	松本 旭 植田中	佐藤 海斗 勿来二中	野月 翔唯 湯本三中	20コート 1番目		
9	蓬田 侑輝 中央台北中	桑原 颯大 磐崎中	佐野 喬梧 小名浜一中	21コート 1番目		
10	大友 翔太 泉中	根本 笙 平二中	田久 奨吾 玉川中	22コート 1番目		
11	宇佐見伸太郎 平三中	松本 唯真 磐崎中	中西 洸人 藤間中	23コート 1番目		
12	松田 快人 川部中	酒井 泰百 湯本一中	狩野 惺哉 平一中	24コート 1番目		
13	永井 成弥 錦中	古川 晋 平二中	結城 聖陽 中央台南中	22コート 3番目		
S5	江尻 賢史 中央台南中					
14	齋藤 悠人 植田中	仲野 大雅 錦中	鈴木 翔夢 豊間中	23コート 3番目		
15	佐藤 琉偉 中央台北中	日下部 凜 平二中	金賀 誠治 草野中	25コート 1番目		
16	塩崎悠太郎 平一中	後藤 光稀 磐崎中	山崎 怜将 玉川中	26コート 1番目		
17	仲村 拓真 錦中	後藤 蓮 湯本一中	伊藤 健心 平二中	27コート 1番目		
18	齊藤 太貴 磐崎中	鈴木 颯大 小名浜一中	西山 優友 平一中	14コート 2番目		
19	常盤 海玖 湯本三中	富山 壮太 植田中	櫛田 康晴 勿来二中	24コート 3番目		
20	正木 耀士 泉中	佐藤 壮 玉川中	清水 海舟 内郷一中	25コート 3番目		
21	兼田 大輝 磐崎中	市川 巧 小名浜二中	渡邊 琉聖 平二中	15コート 2番目		
22	上遠野 稜平 錦中	佐藤 吏矩 平一中	鯉淵 遥斗 泉中	16コート 2番目		
23	佐久間正剛 湯本一中	烏倉 秀太 中央台南中	斉藤 正嗣 平一中	17コート 2番目		
24	平峯 拓海 平三中	大槻 海斗 磐崎中	吉田 直矢 江名中	18コート 2番目		
25	木下 宙和 江名中	梅津 海斗 湯本三中	秋山 喜亮 勿来二中	26コート 3番目		
S4	町田 暖稀 錦中					

3年男子シングルス(2)

S3	遠藤 瑤大 錦中			
26	蛭田 陽 川部中	小松 宙 湯本一中	鈴木 光琉 入遠野中	27コート 3番目
27	山口 拓海 中央台北中	水野谷 駿 磐崎中	横山 海斗 湯本三中	20コート 2番目
28	佐藤 大夢 磐崎中	櫻井 強希 平一中	内田 晴 勿来二中	21コート 2番目
29	加藤 翔貴 玉川中	青木 柚繁 平三中	猪狩 佑太 平二中	22コート 2番目
30	鈴木 雄太 小名浜二中	油座 英雄 泉中	佐藤 隆斗 磐崎中	23コート 2番目
31	結城 和重 平一中	蛭田 晴也 錦中	折笠 翔汰 草野中	19コート 2番目
32	熊耳 陽希 平三中	武内 楓大 久之浜中	堀口 陽翔 江名中	放送で コールします
33	小吹 歩生 植田中	神永 蓮 平一中	山野辺歩真 玉川中	24コート 2番目
34	箱崎 倫生 磐崎中	高橋 海羽 草野中	仲野 匠翔 中央台北中	25コート 2番目
35	遠藤 翔太 中央台南中	板津 悠磨 磐崎中	田中 優貴 小名浜一中	26コート 2番目
36	永田 海斗 平一中	鈴木 優大 平二中	小沼 竜斗 湯本一中	27コート 2番目
37	渡邊 晴人 錦中	山崎 遥音 小名浜二中	青天目大暉 勿来二中	放送で コールします
S6	松本 拓巳 中央台北中			
38	金成 利将 錦中	薄井 颯汰 平二中	鈴木瑠輝也 湯本一中	放送で コールします
39	佐藤 優 川部中	関 快晴 中央台北中	渡辺 龍也 磐崎中	12コート 2番目
40	鈴木 康介 玉川中	浅野 好誠 川部中	鈴木 宏彰 平一中	13コート 2番目
41	松本 晴 平三中	小林 寛人 磐崎中	鈴木陽向太 江名中	14コート 3番目
42	小椋 理功 小名浜二中	熊谷 優翔 草野中	高橋 勇人 勿来二中	15コート 3番目
43	児玉 惟月 平一中	齋藤 久遠 豊間中	坂下幸志郎 泉中	16コート 3番目
44	樽迫 詠 勿来二中	西田 淳一 錦中	鈴木 慶 平二中	17コート 3番目
45	笠間 康太 中央台南中	廣田 柚希 磐崎中	小野 義喜 小名浜二中	放送で コールします
46	吉原 彩翔 玉川中	栗村 權 平一中	齋藤 智哉 豊間中	18コート 3番目
47	永山 拓也 勿来二中	高木 翔 湯本一中	山中奈緒也 磐崎中	19コート 3番目
48	佐藤 凱斗 磐崎中	富澤 良有 久之浜中	中垣 崇 勿来二中	20コート 3番目
49	佐藤 拓磨 錦中	鈴木 良依 玉川中	下田 大貴 平二中	21コート 3番目
50	平子 広希 平一中	吉田 壮汰 江名中	金澤 開世 植田中	13コート 1番目
S2	上遠野将輝 錦中			



3年男子決勝

①

②



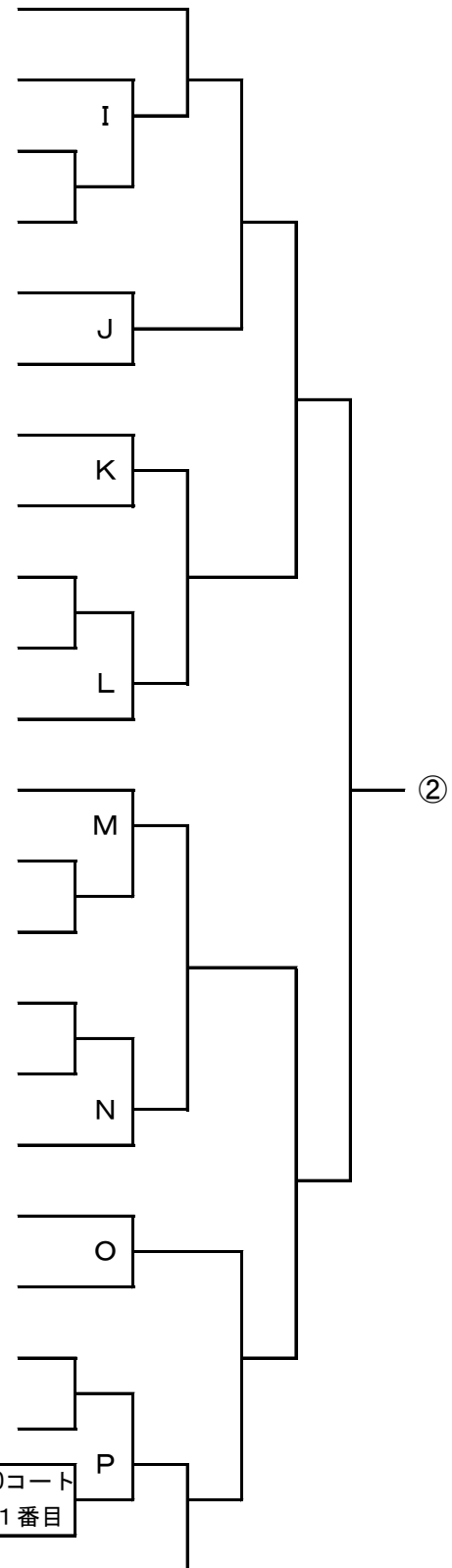
第46回小中学生学年別卓球大会

3年女子シングルス (1)

S1	熊田 朋華 内郷一中						
1	坂本 裕香 勿来二中	小林 結夏 中央台北中	赤塚 瑞希 草野中	吉原 咲希 江名中	9コート 1番目	A	
2	服部 瑞葵 玉川中	染野 光里 平二中	千葉 瑠奈 中央台南中	11コート 1番目			
3	長澤 千夏 磐崎中	菅野 愛梨 四倉中	白戸 美月 錦中	12コート 1番目			
4	平間菜津美 湯本一中	猪狩 明花 中央台南中	佐藤 琉愛 湯本三中	24コート 2番目		B	
5	片寄 まゆ 赤井中	勝又 遥奏 平三中	芦澤みなみ 豊間中	25コート 2番目			
6	佐藤 伊吹 錦中	齊藤 結衣 平二中	愛川 陽菜 四倉中	26コート 2番目		C	
7	遠藤 日和 平一中	遠藤 空那 錦中	鈴木 結稀 中央台南中	13コート 1番目			
8	神村 葵 小名浜一中	木谷 蒼天 久之浜中	廣瀬 結衣 中央台北中	14コート 1番目			
9	鈴木さや香 平三中	齋藤 鞠奈 中央台南中	鈴木日花乃 小名浜二中	15コート 1番目			
10	笈川 亜季 内郷一中	関口 和桜 中央台北中	佐藤 瑠 勿来二中	16コート 1番目		D	
11	小林あおい 草野中	四家 佑茉 江名中	池藤 千尋 入遠野中	27コート 2番目			
12	鈴木 千尋 植田中	佐竹菜々美 湯本一中	藤谷 花栄 磐崎中	9コート 2番目		E	
13	佐藤 友香 内郷一中	久保田 明日香 中央台南中	田子 愛理 錦中	17コート 1番目			
14	萩原 萌音 小名浜二中	高崎菜々美 湯本三中	市川 奈那 中央台北中	18コート 1番目			
15	平子 瑞希 入遠野中	小野寺 樹 平二中	大前里梨花 川部中	10コート 2番目		F	
16	根本 実歩 四倉中	遠藤 芽生 中央台南中	大川原楓子 草野中	11コート 3番目			
17	遠藤 百華 小名浜一中	國井 七虹 湯本一中	柳井 美月 久之浜中	12コート 3番目		G	
18	高野 日菜 内郷一中	菅波 里紗 四倉中	高橋 咲香 勿来二中	13コート 3番目			
19	笹原 乃衣瑠 中央台南中	渡部 理奈 錦中	金成 美優 玉川中	24コート 1番目			
20	酒寄 綾 中央台北中	浦 祐里奈 江名中	齋藤 風花 小名浜二中	25コート 1番目		H	
21	内海さくら 平三中	遠藤 百華 平二中	有賀 萌華 勿来一中	14コート 3番目			
S4	谷内美桜々 赤井中						

3年女子シングルス (2)

S3	佐川さくら 小名浜二中			
22	入野 美貴 江名中	佐藤 桃花 川部中	斉藤 凜 玉川中	15コート 3番目
23	和田 彩楓 内郷一中	池田 紗咲 中央台南中	菅野 彩桜 久之浜中	26コート 1番目
24	坂本 真凜 豊間中	渡辺 愛 小名浜二中	佐々木紗和子 中央台北中	27コート 1番目
25	八幡 桜 植田中	吉田 りん 湯本三中	関 玉緒 中央台南中	16コート 3番目
26	高木 楓 平三中	正木 優花 錦中	八代 春花 湯本一中	17コート 3番目
27	井上 華 内郷一中	三本木瑠香 小名浜二中	赤津穂乃果 勿来二中	18コート 3番目
28	宇佐美心花 赤井中	蛭田 綾 磐崎中	廣岡 希歩 錦中	24コート 3番目
29	後藤 彩音 錦中	利光 彩綺 中央台南中	茨木 遥香 江名中	11コート 2番目
30	佐藤 菜夏 入遠野中	川上 彩乃 平三中	石井こはる 中央台北中	12コート 2番目
31	近野 明音 赤井中	塩田 萌 草野中	丹野 智恵 四倉中	25コート 3番目
32	田子 千夏 植田中	大熊佳歩奈 玉川中	佐藤 理彩 四倉中	26コート 3番目
33	新井くるみ 磐崎中	高木 詩織 湯本一中	蓬田 楓乃 中央台北中	13コート 2番目
34	宗像 麻亜采 中央台南中	平出こころ 小名浜二中	八巻 琴音 錦中	14コート 2番目
35	馬場 美玖 内郷一中	松永 紗采 中央台北中	黒沼 咲良 江名中	15コート 2番目
36	佐藤 日和 平三中	根本 愛結 中央台南中	渡辺咲桜里 湯本三中	16コート 2番目
37	金田 文恵 赤井中	大峯 彩七 豊間中	緑川 優花 勿来一中	27コート 2番目
38	面川 瑞葉 玉川中	加藤 結 江名中	浅尾和歌南 勿来二中	放送で コールします
39	田中 仁菜 小名浜二中	海野 詩恩 久之浜中	内田 凜 平二中	放送で コールします
40	井上 楓華 湯本三中	石川 琴葉 磐崎中	関根 季野 中央台南中	17コート 2番目
41	酒井 心春 四倉中	山崎 若菜 中央台北中	大井川由貴奈 川部中	18コート 2番目
42	宮田麗央奈 湯本一中	菅波ひなた 草野中	今枝 美藍 内郷一中	増子 彩 錦中
S4	鈴木美夢奈 内郷一中			10コート 1番目

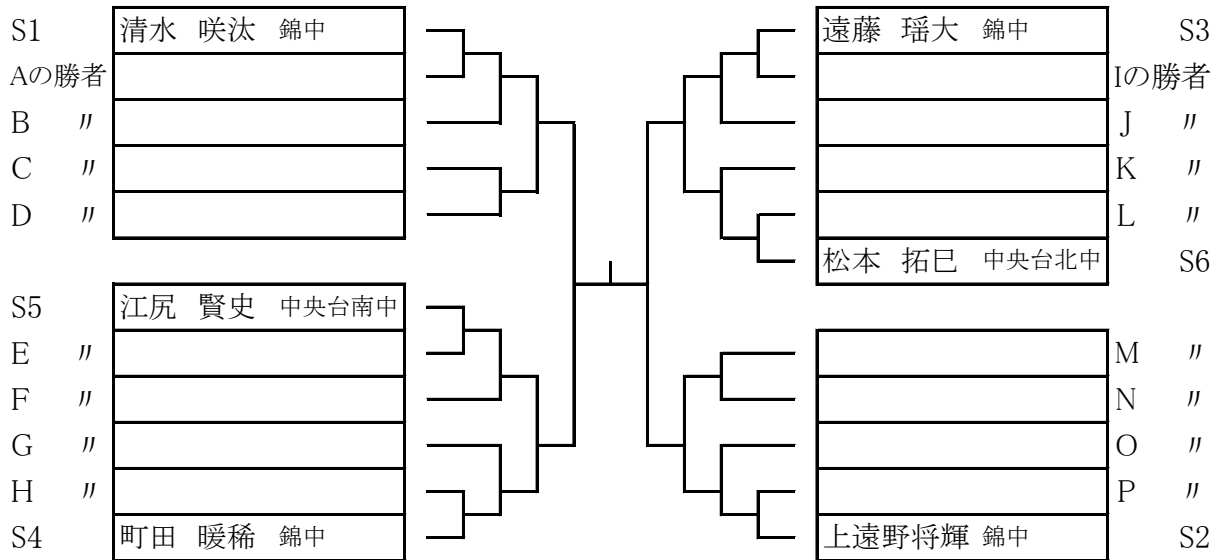


3年女子決勝

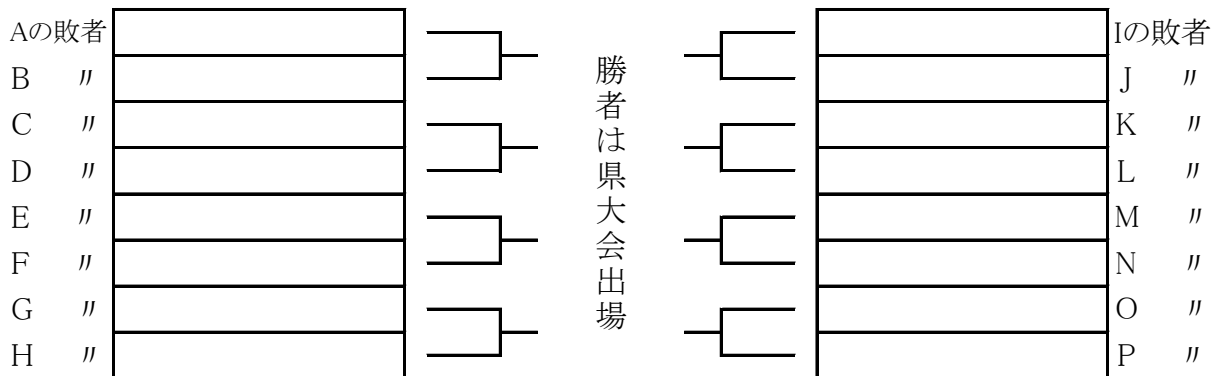
①

②

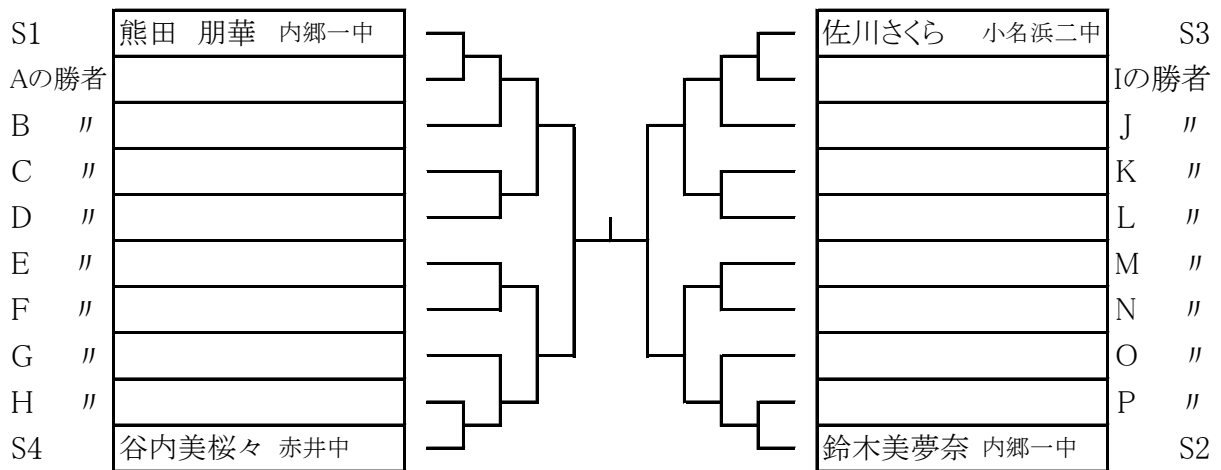
### 3年男子シングルスベスト16トーナメント



### 3年男子シングルス代表決定戦



### 3年女子シングルスベスト16トーナメント



### 3年女子シングルス代表決定戦

