

令和4年度 福島県高等学校体育大会 いわき地区大会  
学校対抗

<男子一次リーグ>

【Aリーグ】

	1 磐城	2 磐桜	3 平商	勝点	順位
1 磐城		3-0 ○	3-0 ○	4	1
2 磐桜	0-3 ×		3-0 ○	3	2
3 平商	0-3 ×	0-3 ×		2	3

【Cリーグ】

	1 勿来工	2 平工業	3 総合	4 高専	勝点	順位
1 勿来工		2-3 ×	3-1 ○	3-0 ○	5	2
2 平工業	3-2 ○		3-0 ○	3-0 ○	6	1
3 総合	1-3 ×	0-3 ×		0-3 ×	3	4
4 高専	0-3 ×	0-3 ×	3-0 ○		4	3

【Bリーグ】

	1 磐農	2 湯本	3 海星	勝点	順位
1 磐農		1-3 ×	1-3 ×	2	3
2 湯本	3-1 ○		3-2 ○	4	1
3 海星	3-1 ○	2-3 ×		3	2

<男子二次リーグ>

【順位決定リーグ】

	A1 磐城	B1 湯本	C1 平工業	勝点	順位
A1 磐城		3-0 ○	3-1 ○	4	1
B1 湯本	0-3 ×		3-1 ○	3	2
C1 平工業	1-3 ×	1-3 ×		2	3

【代表決定リーグ】

	A2 磐桜	B2 海星	C2 勿来工	勝点	順位
A2 磐桜		2-3 ×	0-3 ×	2	3
B2 海星	3-2 ○		2-3 ×	3	2
C2 勿来工	3-0 ○	3-2 ○		4	1

総合順位

1位	磐城高校	県大会出場
2位	いわき湯本高校	県大会出場
3位	平工業高校	県大会出場

4位	勿来工業高校	県大会出場
5位	小名浜海星高校	県大会出場
6位	磐城桜が丘高校	

令和4年度 福島県高等学校体育大会 いわき地区大会  
学校対抗

<女子一次リーグ>

【Aリーグ】

	1 磐一	2 磐桜	3 湯本	4 海星	勝点	順位
1 磐一	△	3-0 ○	3-0 ○	3-0 ○	6	1
2 磐桜	0-3 ×	△	3-0 ○	3-0 ○	5	2
3 湯本	0-3 ×	0-3 ×	△	3-0 ○	4	3
4 海星	0-3 ×	0-3 ×	0-3 ×	△	3	4

【Bリーグ】

	1 平商業	2 総合	3 光洋	4 磐農	勝点	順位
1 平商業	△	3-2 ○	3-0 ○	3-0 ○	6	1
2 総合	2-3 ×	△	3-0 ○	3-0 ○	5	2
3 光洋	0-3 ×	0-3 ×	△	3-0 ○	4	3
4 磐農	0-3 ×	0-3 ×	0-3 ×	△	3	4

<女子二次>

	A1 磐一	B1 平商業	B2 総合	A2 磐桜	勝点	順位
A1 磐一	△	3-0 ○	3-0 ○	3-0 ○	6	1
B1 平商業	0-3 ×	△	3-2 ○	3-1 ○	5	2
B2 総合	0-3 ×	2-3 ×	△	0-3 ×	3	4
A2 磐桜	0-3 ×	1-3 ×	3-0 ○	△	4	3

	A3 湯本	B3 光洋	A4 海星	B4 磐農	勝点	順位
A3 湯本	△	3-0 ○	3-2 ○	3-0 ○	6	1
B3 光洋	0-3 ×	△	3-2 ○	3-0 ○	5	2
A4 海星	2-3 ×	2-3 ×	△	3-0 ○	4	3
B4 磐農	0-3 ×	0-3 ×	0-3 ×	△	3	4

総合順位

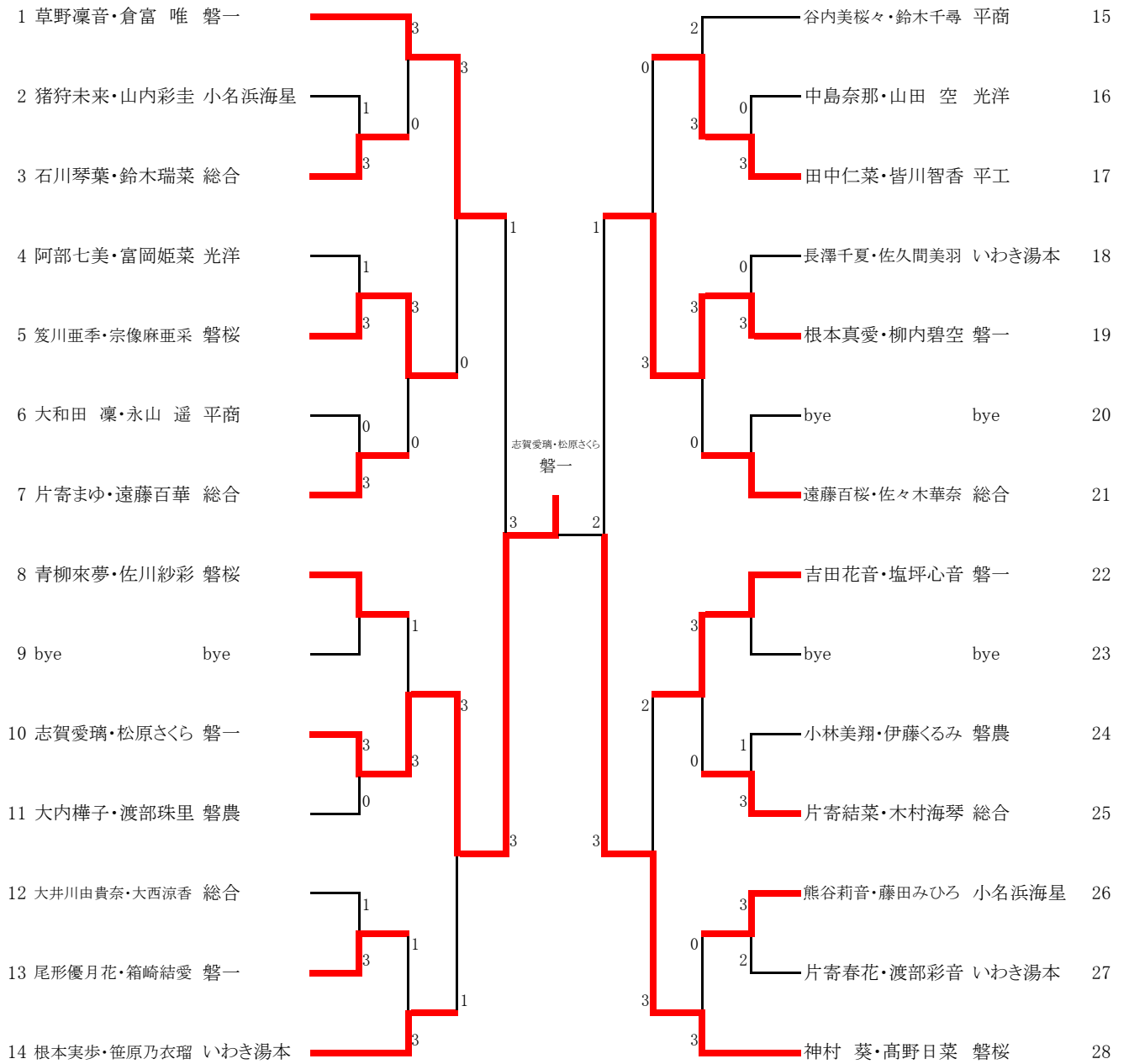
1位	磐城第一高校	県大会出場
2位	平商業高校	県大会出場
3位	磐城桜が丘高校	県大会出場
4位	いわき総合高校	県大会出場

5位	いわき湯本高校	県大会出場
6位	いわき光洋高校	
7位	小名浜海星高校	
8位	磐城農業高校	

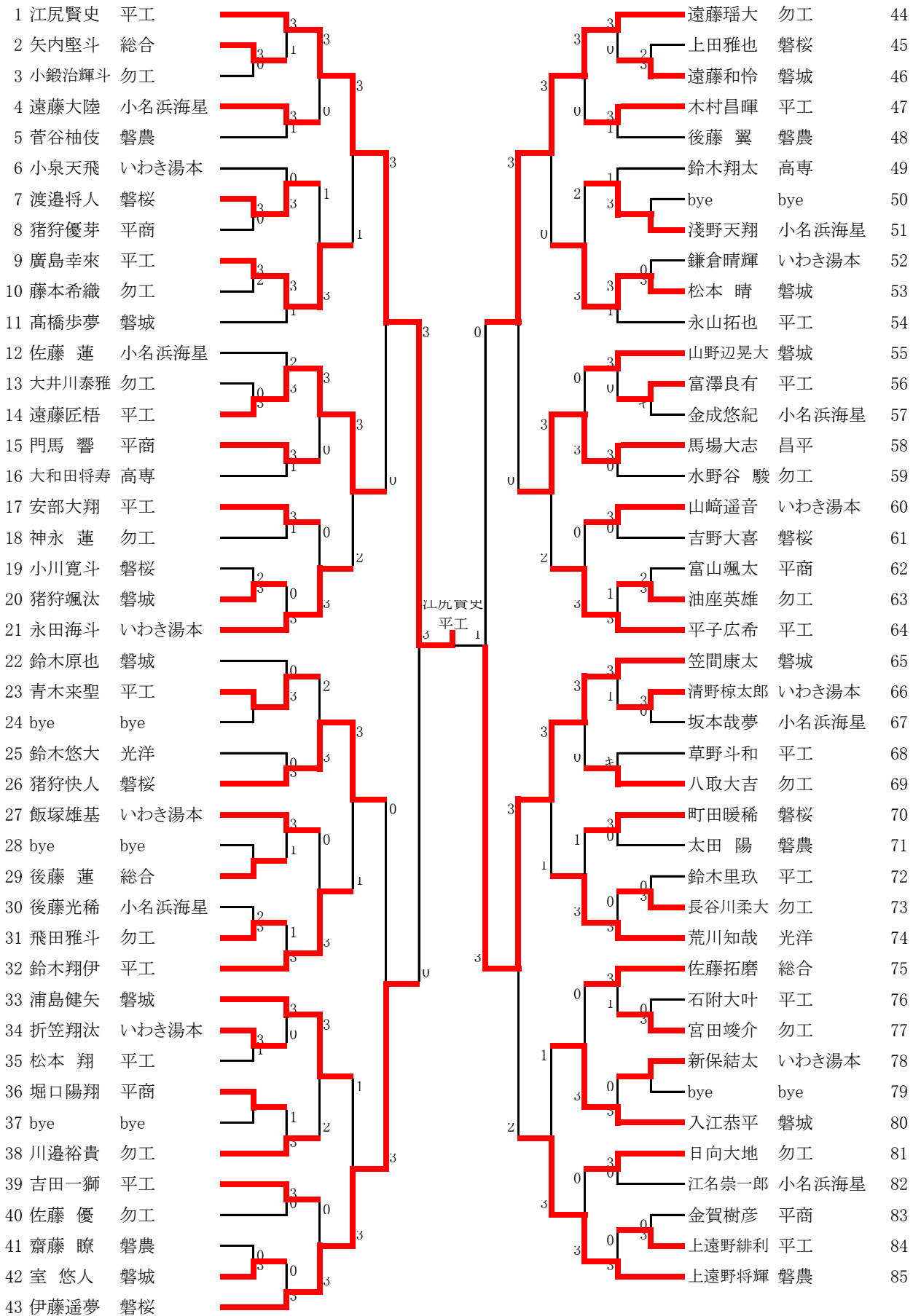
男子ダブルス

1 遠藤瑤大・渡邊晴人 勿工	3			3		笠間康太・蛭田 陽 磐城	35
2 bye	0			3		bye	36
3 鈴木里玖・関根新太 平工	3			3		猪狩直也・小泉天飛 いわき湯本	37
4 小松恵汰・猪狩快人 磐桜	2			0		片野優牙・石附大叶 平工	38
5 戸崎滉太・室 悠人 磐城	3			3		渡邊泰成・矢内堅斗 総合	39
6 佐藤 優・富山壮太 勿工	0			1		宮田竣介・八取大吉 勿工	40
7 荒川知哉・吉田綜真 光洋	3			2		清水海舟・富澤良有 平工	41
8 飯塚雄基・鎌倉晴輝 いわき湯本	0			3		江名崇一郎・遠藤大陸 小名浜海星	42
9 遠藤州琢・鈴木翔伊 平工	3			3		小松雅英・小川寛斗 磐桜	43
10 佐野喬梧・田仲悠人 磐農	2			0		猪狩颯汰・関 快晴 磐城	44
11 大友翔太・吉田一獅 平工	3			0		永田海斗・清野椋太郎 いわき湯本	45
12 後藤 凜・山野辺晃大 磐城	3			3		安部大翔・木下宙和 平工	46
13 塩崎悠太郎・山崎遥音 いわき湯本	0			3		後藤光稀・加藤翔貴 小名浜海星	47
14 白土祐汰・渡邊将人 磐桜	3			3		橋本晟太郎・堀口陽翔 平商	48
15 浅野天翔・布谷 豪 小名浜海星	0			3		後藤 翼・太田 陽 磐農	49
16 門馬 響・佐藤由知 平商	0			2		神永 蓮・長谷川柔大 勿工	50
17 兼田大輝・箱崎倫生 勿工	3			3		町田暖稀・伊藤遥夢 磐桜	51
18 上遠野将輝・谷平琉維 磐農	キ			3		金成利将・仲村拓真 いわき湯本	52
19 入江恭平・高橋祐気 磐城	3			3		廣島幸來・松本 翔 平工	53
20 佐藤航大・猪狩優芽 平商	0			0		後藤 蓮・佐藤拓磨 総合	54
21 坂本哉夢・高橋聖人 小名浜海星	3			3		田巻佳悟・物江秀弥 磐桜	55
22 日向大地・伊藤 輝 勿工	1			0		木村想良・大和田将寿 高専	56
23 鈴木翔太・清野雅仁 高専	3			3		浦島健矢・鈴木原也 磐城	57
24 平山敬佑・吉田綾翔 平工	0			1		金成悠紀・渡邊 諒 小名浜海星	58
25 上遠野稜平・松本 晴 磐城	3			3		川邊裕貴・永井成弥 勿工	59
26 鈴木颯大・丹 琉哉 小名浜海星	0			3		小椋理功・松本拓巳 勿工	60
27 入野大貴・永山拓也 平工	3			1		佐藤 蓮・西山歩希 小名浜海星	61
28 四家 疾・上遠野凌介 勿工	3			3		高橋歩夢・富塚太希 磐城	62
29 田久奨吾・折笠翔汰 いわき湯本	1			2		菅谷柚伎・平 音弥 磐農	63
30 鈴木蒼之心・立花克磨 磐城	3			3		北川瑛貴・富山颯太 平商	64
31 下田大貴・柳内海音 総合	1			1		吉野大喜・猪狩雄太 磐桜	65
32 上田雅也・鈴木颯太 磐桜	3			3		畠山 翔・遠藤和怜 磐城	66
33 bye	0			3		bye	67
34 江尻賢史・村上翔太 平工	3			3		平子広希・宇佐見伸太郎 平工	68

女子ダブルス



男子シングルス (1)



決勝戦

江尻賢史

蛭田陽

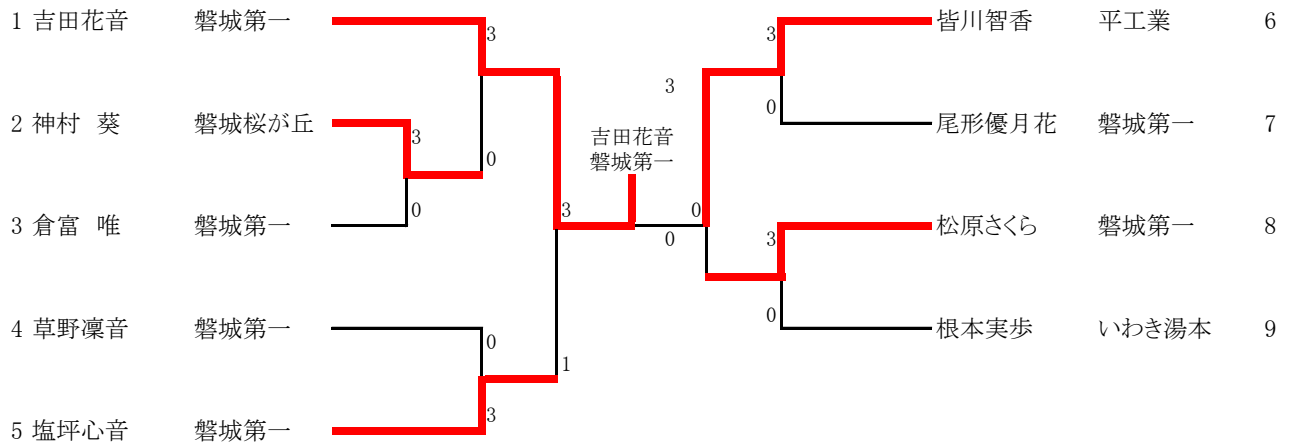
男子シングルス(2)

86 金成利将	いわき湯本			3												蛭田 陽	磐城	128
87 渡邊泰成	総合			3	0	3										富山壮太	勿工	129
88 大友一輝	勿工			1												北川瑛貴	平商	130
89 平山敬佑	平工			3	1											吉田綾翔	平工	131
90 川井穩空	光洋			0												下田大貴	総合	132
91 大友翔太	平工			3												永井成弥	勿工	133
92 bye	bye			0	2											bye	bye	134
93 畠山 翔	磐城															大槻海斗	いわき湯本	135
94 伊藤 輝	勿工			2												鈴木颯太	磐桜	136
95 鈴木颯大	小名浜海星			3	3											榑田涼介	平工	137
96 田巻佳悟	磐桜			0												丹 琉哉	小名浜海星	138
97 後藤 凜	磐城			3												関 快晴	磐城	139
98 小野泰耀	高専			3	0	3										鈴木晃太郎	平工	140
99 関根新太	平工			0												箱崎倫生	勿工	141
100 松本拓巳	勿工			3	0											布谷 豪	小名浜海星	142
101 佐藤由知	平商			0												bye	bye	143
102 清水海舟	平工			1												田仲悠人	磐農	144
103 塩崎悠太郎	いわき湯本			3	1											山口拓海	勿工	145
104 高橋聖人	小名浜海星			1												戸崎滉太	磐城	146
105 小松雅英	磐桜			3	0	3										利部 悟	光洋	147
106 谷平琉維	磐農			3												佐畑 賢	いわき湯本	148
107 清野雅仁	高専			3												宇佐見伸太郎	平工	149
108 嶋崎智也	いわき湯本			0	0	3										物江秀弥	磐桜	150
109 上遠野凌介	勿工			3												佐野喬梧	磐農	151
110 平 音弥	磐農			0	1											船山彪雅	平工	152
111 立花克磨	磐城			3												加藤翔貴	小名浜海星	153
112 兼田大輝	勿工			3												宮内陽良	平商	154
113 田久奨吾	いわき湯本			0	1											木村想良	高専	155
114 小沼 徹	小名浜海星			3		2										遠藤州琢	平工	156
115 猪狩雄太	磐桜			0												鈴木蒼之心	磐城	157
116 入野大貴	平工			3												仲村拓真	いわき湯本	158
117 吉田綜真	光洋			0												四家 疾	勿工	159
118 上遠野稜平	磐城			3												白土祐汰	磐桜	160
119 村上翔太	平工			3												高橋祐気	磐城	161
120 橋本晟太郎	平商			3		0										佐藤航大	平商	162
121 bye	bye			3	0											小椋理功	勿工	163
122 猪狩直也	いわき湯本			0												bye	bye	164
123 小松恵汰	磐桜			2												木下宙和	平工	165
124 渡邊 諒	小名浜海星			3		0										渡邊悠太	いわき湯本	166
125 片野優牙	平工			0												柳内海音	総合	167
126 冨塚太希	磐城			3												金澤開世	勿工	168
127 渡邊晴人	勿工			3												菅沼慎也	平工	169
				3												西山歩希	小名浜海星	170

女子シングルス

1 根本真愛 磐一		塩坪心音 磐一	38
2 bye bye		bye bye	39
3 大西涼香 総合		緑川沙弥 光洋	40
4 山田 空 光洋		石川琴葉 総合	41
5 森高円香 磐桜		小林美翔 磐農	42
6 林 和美 磐城		佐々木華奈 総合	43
7 伊藤くるみ 磐農		大和田 凜 平商	44
8 鈴木瑞菜 総合		萩原萌音 小名浜海星	45
9 根本実歩 いわき湯本		長澤千夏 いわき湯本	46
10 志賀愛璃 磐一		鈴木千尋 平商	47
11 bye bye		丹治ひなた いわき湯本	48
12 木村海琴 総合		猪狩杏純 光洋	49
13 山内彩圭 小名浜海星		箱崎結愛 磐一	50
14 富岡姫菜 光洋		大井川由貴奈 総合	51
15 田中仁菜 平工		松原さくら 磐一	52
16 永山 遥 平商		遠藤百桃 光洋	53
17 鈴木乙葉 光洋		bye bye	54
18 bye bye		宗像麻亜采 磐桜	55
19 神村 葵 磐桜		岡田紗季 高専	56
20 谷内美桜々 平商		bye bye	57
21 bye bye		渡部彩音 いわき湯本	58
22 未広茉優 光洋		緑川由愛 勿工	59
23 渡部珠里 磐農		笈川亜季 磐桜	60
24 熊谷莉音 小名浜海星		遠藤百華 総合	61
25 尾形優月花 磐一		猪狩未来 小名浜海星	62
26 片寄春花 いわき湯本		比佐綾音 光洋	63
27 佐川紗彩 磐桜		bye bye	64
28 片寄まゆ 総合		倉富 唯 磐一	65
29 高野日菜 磐桜		柳内碧空 磐一	66
30 猪狩七菜 光洋		大内樺子 磐農	67
31 笹原乃衣瑠 いわき湯本		遠藤百桜 総合	68
32 田子千夏 勿工		青柳來夢 磐桜	69
33 片寄結菜 総合		赤塚瑞希 平商	70
34 中島奈那 光洋		阿部七美 光洋	71
35 藤田みひろ 小名浜海星		佐久間美羽 いわき湯本	72
36 bye bye		bye bye	73
37 草野凜音 磐一		皆川智香 平工	74

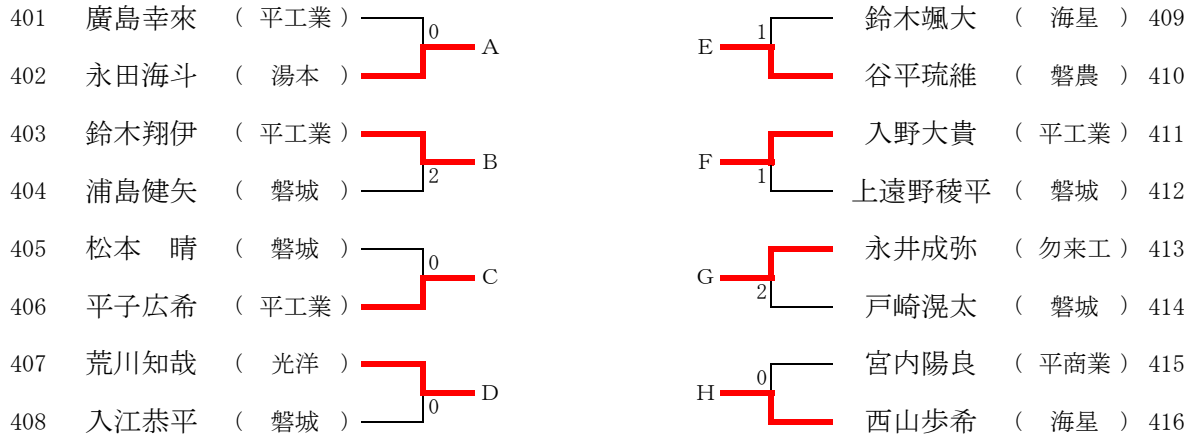
女子シングルス 順位決定戦



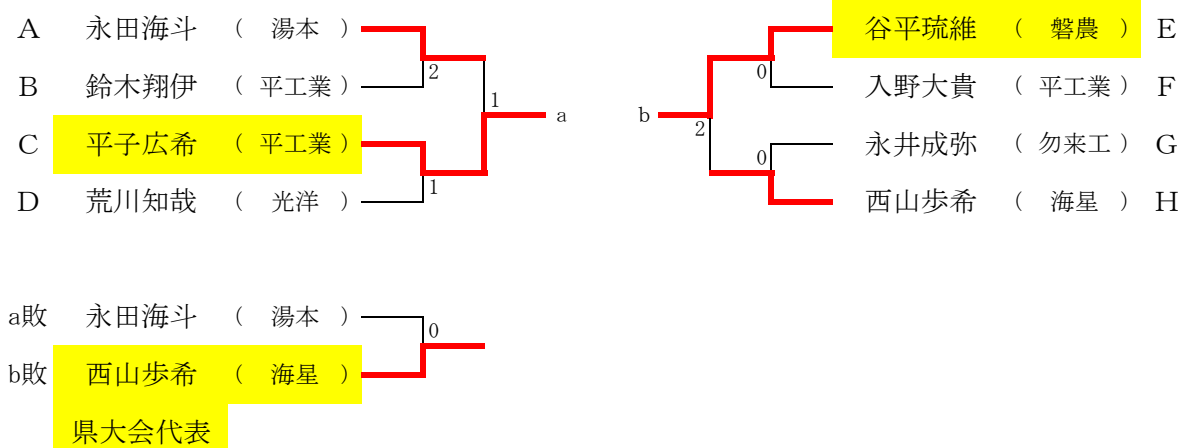


敗者復活戦

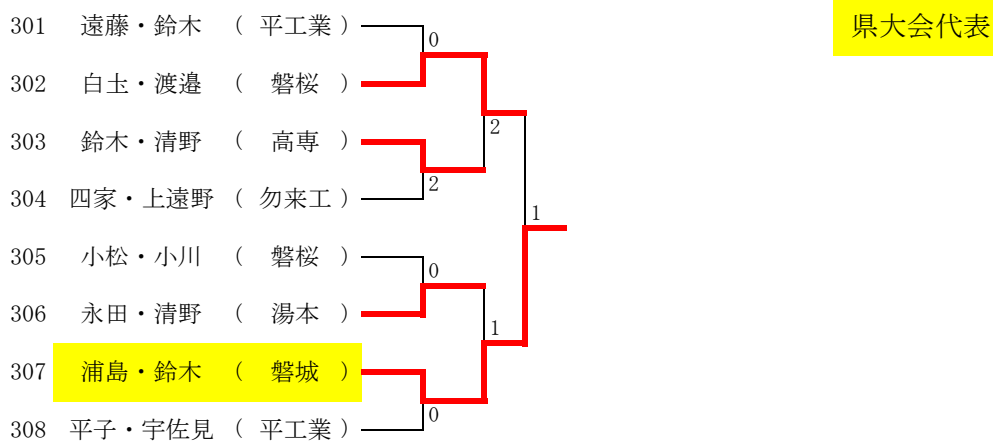
男子シングルス



男子シングルス



男子ダブルス



## 敗者復活戦

### 女子シングルス

401	根本真愛	( 磐一 )	A	0
402	志賀愛璃	( 磐一 )		
403	谷内美桜々	( 平商業 )	B	2
404	高野日菜	( 磐桜 )		
405	佐々木華奈	( 総合 )	C	0
406	鈴木千尋	( 平商業 )		
407	笈川亜季	( 磐桜 )	D	0
408	青柳來夢	( 磐桜 )		

### 女子シングルス

A	志賀愛璃	( 磐一 )	2	0
B	高野日菜	( 磐桜 )		
C	佐々木華奈	( 総合 )	1	
D	笈川亜季	( 磐桜 )		

### 女子ダブルス

301	笈川・宗像	( 磐桜 )	1	2
302	根本・笹原	( 湯本 )		
303	田中・皆川	( 平工業 )	2	
304	吉田・塩坪	( 磐一 )		

県大会代表