

令和元年度

福島県卓球選手権大会（ジュニア・ダブルスの部）

いわき地区予選会

結 果

日 時 令和元年8月10日(土)～11日(日)
場 所 内郷コミュニティセンター
主 催 いわき卓球協会
後 援 いわき市

開会式次第

開式のことば

あいさつ いわき卓球協会会長 雨澤 哲弘

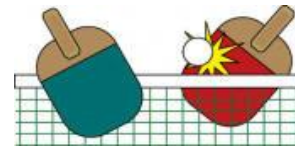
競技上の注意 審判長 梅澤 利夫

会場使用上の注意

運営上の注意

諸連絡

閉式のことば



栄 光 の 記 録

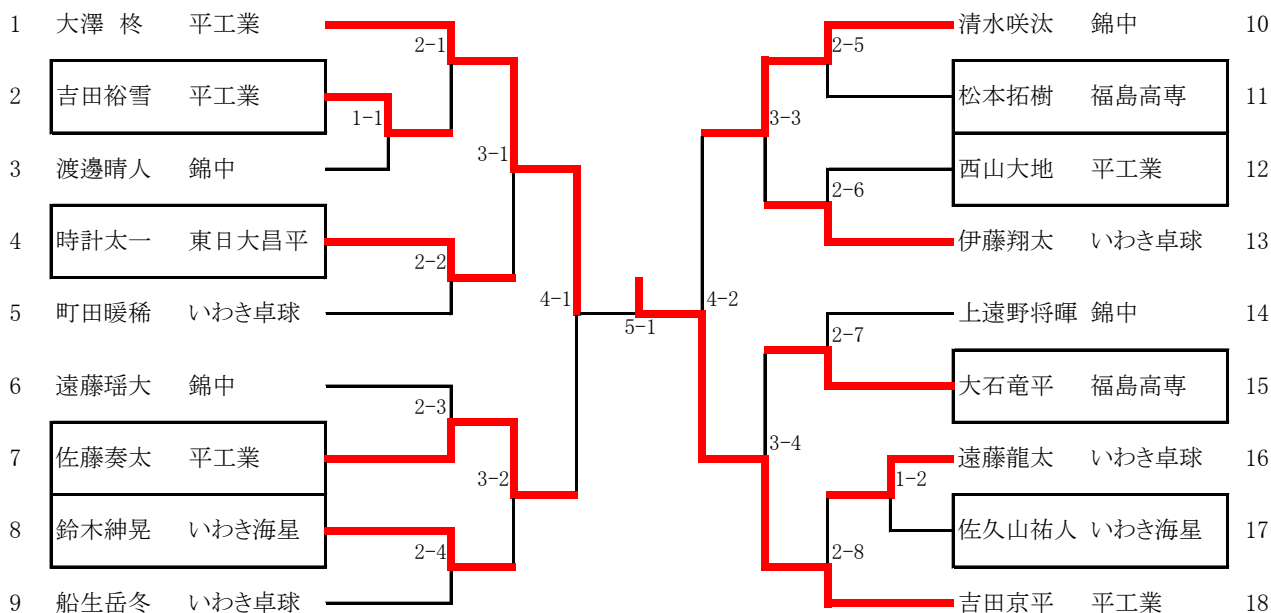
	男子ジュニア	女子ジュニア	中2年以下男	中2年以下女	男子ダブル	女子ダブルス	混合ダブルス
18年度							
19年度	田巻 隼一 (みやたクラブ)	飯村 有香 (勿来卓球)			鈴木 敏也 (いわき卓球) 中西 裕太	西山 綾香 (福島高専) 玄 祥子	鈴木 敏也 (いわき卓球) 西山 綾香 (福島高専)
20年度	外山 翔太 (平工業)	四家 千里 (四倉卓球)	木村 翔太 (みやたクラブ)	鈴木千菜実 (勿来卓球)	鈴木 圭介 (三共卓友会) 小名山敏章	岡部 和恵 (いわき卓球) 青天目有紀	中西 裕太 (いわき卓球) 岡部 和恵
21年度	松本 知也 (福島高専)	四家 千里 (磐城一高)	葛西 大悟 (平三中)	外山 愛 (四倉卓球)	鈴木 右文 (いわき卓球会) 藤社 友則	西山 綾香 (福島高専) 青天目有紀 (いわき卓球)	吉田 和真 (みやたクラブ) 鈴木なおみ
22年度	鈴木 隆是 (遠野高校)	四家 千里 (磐城一高)	高橋 昌志 (みやたクラブ)	丹野 佑美 (みやたクラブ)	小野 重信 (いわき卓球) 小野 貴大 (帝京安積高)	飯村 有香 (磐城一高) 四家 千里	中西 裕太 (いわき卓球) 根本 和恵
23年度	青木 勇斗 (福島高専)	滑川 侑佳 (福島高専)			藤沢 孝益 橋本 卓央 いわき卓球	根本 和恵 (いわき卓球) 千島 有紀	中西 祐太 (いわき卓球) 根本 和恵
24年度	佐藤 亮介 (平工業)	下山田圭織 (みやたクラブ)	杉本 宗里 (四倉卓球)	高橋 佑衣 (小名浜一中)	小野 重信 (いわき卓球) 小野 貴大	根本 和恵 (いわき卓球) 小野 緑 (長岡技術大)	中西 裕太 (いわき卓球) 根本 和恵
25年度	安齋 正樹 (福島高専)	大浦 悠 (福島高専)	小林 和稀 (平三中)	本田みらい (いわき卓球)	伊藤 祐馬 (いわき卓球) 小野 貴大	根本 和恵 (いわき卓球) 小野 緑 (長岡技術大)	中西 裕太 (いわき卓球) 根本 和恵
26年度	吉田 直人 (平工業)	猪狩 葉菜 (福島高専)	渡邊 熙之 (久之浜中)	手島 和奏 (いわき卓球)	福士 寛志 (東日本国際大) 富樫 裕登	今野小百合 (福島高専) 齋藤佳菜子	齋藤 司 (平工業) 大浦 悠 (福島高専)
27年度	浅川 武尊 (磐城高校)	岡部あゆみ (福島高専)	根本 文瑠 (四倉中)	小西 真優 (小名浜一中)	野沢 拓也 (東日本国際大) 中鉢 敦士	根本 和恵 (いわき卓球) 石橋さつき	安齋 正樹 (福島高専) 佐藤 泉
28年度	谷本 純一 (福島高専)	岡部あゆみ (福島高専)	船生 優 (赤井中)	満山 梨佳 (四倉中)	小堀 有介 (東日本国際大) 高橋 昌志	吉原咲登美 (東日本国際大) 志賀 悠子	齋藤 司 (東日本国際大) 小野日花里 (勿来卓球)
29年度	緑川 倭 (平工業)	伊東みらい (いわき卓球)	時計 太一 (中央台北中)	鈴木美夢奈 (内郷一中)	高橋 昌志 (東日本国際大) 齋藤 司	根本 和恵 (いわき卓球) 川崎 麻美	中鉢 敦史 (東日本国際大) 鈴木 舞美
30年度	大澤 終 (いわき卓球)	伊東みらい (いわき卓球)	平子 広希 (平一中)	近野 明音 (赤井中)	野沢 拓也 (東日本国際大) 中鉢 敦士	鈴木 舞美 (東日本国際大) 村田 蘭	橋本 卓央 (いわき卓球) 伊東みらい

※10～11日の朝の練習コートは指定しませんので譲り合ってご使用ください

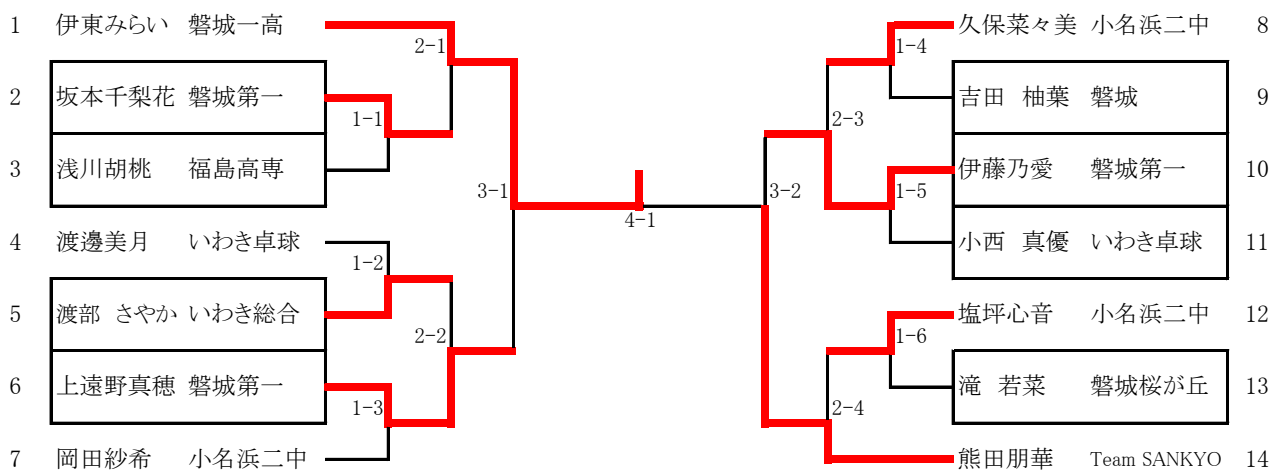
令和元年度福島県卓球選手権(ジュニア・ダブルス)いわき予選会成績

	1 位	2 位	3 位	3 位	開催日
ジュニア男子S	吉田京平 (平工業)	大澤 柊 (平工業)	清水咲汰 (錦中)	佐藤奏太 (平工業)	令和元年 八月十日
ジュニア女子S	伊東みらい (磐城一高)	熊田朋華 (Team SANKYO)	上遠野真穂 (磐城一高)	伊藤乃愛 (磐城一高)	
中2以下男子S	西山歩希 (いわき卓球)	清野雅仁 (中央台北中)	遠藤匠梧 (小名浜一中)	伊藤遥夢 (NTS)	
中2以下女子S	草野凜音 (平三中)	柳内碧空 (赤井中)	岡田蒼衣 (いわき卓球)	倉富 唯 (小名浜一中)	
男子D	宮 佑介 (東日本国際大)	加藤 宏基 (東日本国際大)	鎌上 雄伍 (東日本国際大)	中西 祐太 (いわき卓球)	令和元年 八月十一日
	荻荘 新 (東日本国際大)	赤井 直人 (東日本国際大)	水戸部聖人 (東日本国際大)	橋本 卓央 (いわき卓球)	
女子D	茅根 明日香 (東日本国際大)	大浦 梓 (東日本国際大)	鈴木美夢奈 (金谷卓球クラブ)	坂本千梨花 (磐城一高)	
	緑川 真末 (東日本国際大)	渋谷 桃菜 (東日本国際大)	木村 有亜 (チームATC)	伊東みらい (磐城一高)	
混合D	橋本 卓央 (いわき卓球)	宮 佑介 (東日本国際大)	谷本 純一 (福島高専)	加藤 宏基 (東日本国際大)	
	伊東みらい (磐城一高)	北澤 椎奈 (東日本国際大学)	岡部あゆみ (福島高専)	渋谷 桃菜 (東日本国際大)	

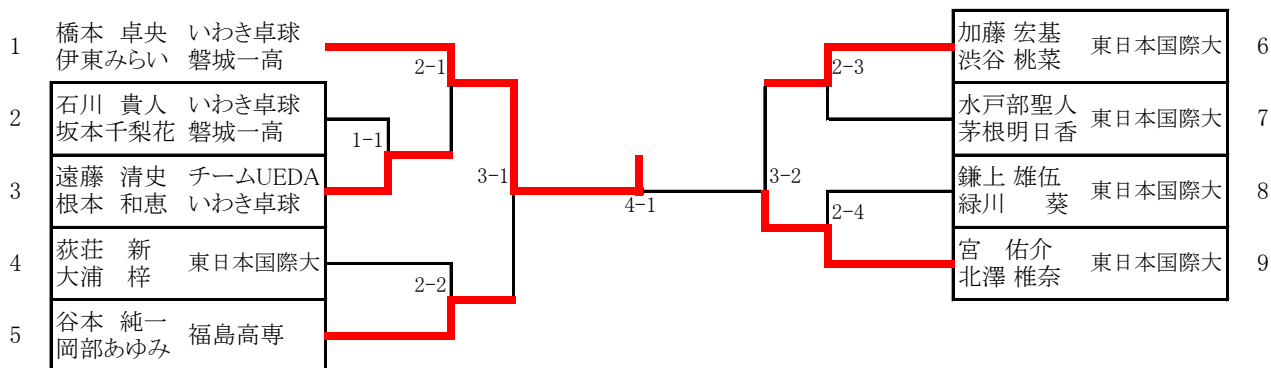
男子シングルス順位決定



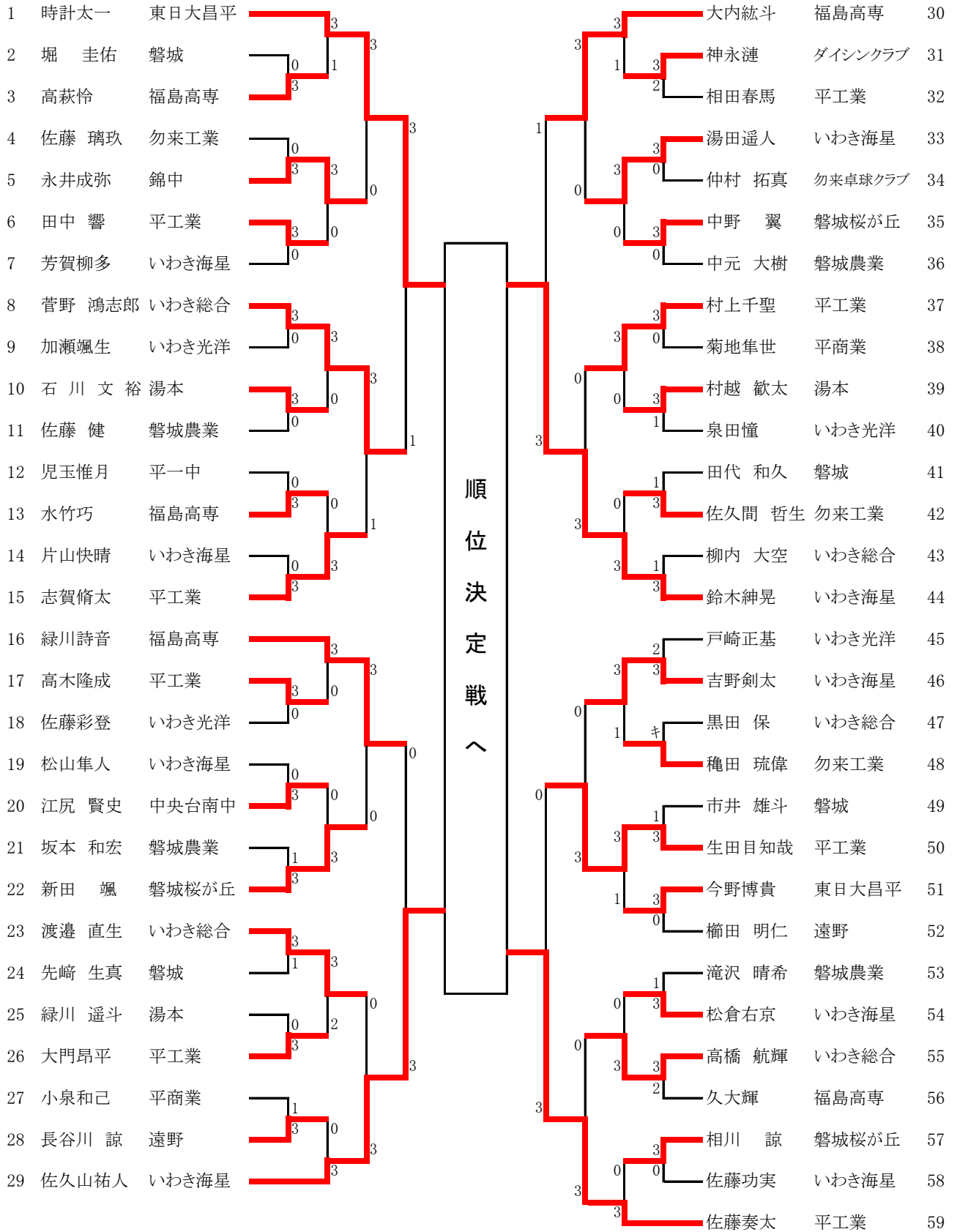
女子シングルス順位決定



混合ダブルス順位決定



男子シングルス (1)



男子シングルス (2)

順位	選手名	所属	対戦相手	スコア	対戦相手	スコア	順位
60	西山大地	平工業	三浦秀慶	3	いわき海星	90	90
61	高星翼	福島高専	日下 大樹	3	湯本	91	91
62	平子 凌	いわき総合	志賀 温人	0	いわき総合	92	92
63	佐藤 陽生	磐城桜が丘	大津 良介	2	磐城	93	93
64	杉浦光	いわき海星	木村 朋暉	3	磐城桜が丘	94	94
65	古市聖人	平商業	鈴木 駆	0	平工業	95	95
66	三田 大地	遠野	宇佐見伸太郎	3	ダイシンクラブ	96	96
67	浅野夢大	いわき海星	石山翔啓	3	いわき光洋	97	97
68	大槻 歩夢	磐城	櫻井強希	0	平一中	98	98
69	柳沢翔汰	平工業	鈴木彩生	3	福島高専	99	99
70	熊耳陽希	ダイシンクラブ	渡辺 一聖	0	磐城農業	100	100
71	村田竜之介	いわき海星	安部悠也	0	いわき海星	101	101
72	小野 弘人	湯本	鈴木 優也	3	勿来工業	102	102
73	志賀 令惟	いわき総合	吉田裕雪	3	平工業	103	103
74	田中駿丞	いわき光洋	蛭田 陽	1	川部中	104	104
75	安達 楓真	磐城桜が丘	若松 駿平	0	いわき総合	105	105
76	佐川 蓮	磐城	大八木涼介	3	いわき海星	106	106
77	尾形 桃矢	いわき総合	大石竜平	3	福島高専	107	107
78	小澤 哉斗	勿来工業	橋本 真吾	1	磐城	108	108
79	庄司楓雅	平工業	渡辺 聖次	3	遠野	109	109
80	大沼源	福島高専	河野直季	2	平工業	110	110
81	古川政二郎	いわき海星	古家孔陞	3	平商業	111	111
82	渡邊健太	東日大昌平	松崎 俊喜	0	いわき総合	112	112
83	藤田 寿	磐城農業	永山裕大	3	いわき海星	113	113
84	川住光輝	平商業	高橋悠輔	0	福島高専	114	114
85	黒木 将登	湯本	根本寛也	2	いわき光洋	115	115
86	bye		石戸 歩	キ	磐城農業	116	116
87	大舘澄人	いわき光洋	山崎泰基	0	東日大昌平	117	117
88	白土基樹	いわき海星	新妻慧祐	3	平工業	118	118
89	松本拓樹	福島高専		3			

順位決定戦へ

女子シングルス

順位	選手名	所属	対戦相手	スコア	対戦相手	所属	順位
1	小西 真優	いわき卓球	坂本千梨花	3	磐城第一	28	28
2	熊谷 絵梨佳	遠野	岡田 万祐子	0	磐城桜が丘	29	29
3	石井 萌依	湯本	川又 南	3	東日大昌平	30	30
4	小林結芽	いわき光洋	蛭田 彩香	0	湯本	31	31
5	高橋 譲葉	磐城桜が丘	秋山 瑠唯	3	平商業	32	32
6	草野 梨紗	平商業	瀬谷真帆	0	いわき光洋	33	33
7	矢作愛望	磐城第一	赤津 ひかり	3	いわき総合	34	34
8	鈴木 美羽	いわき総合	緑川 愛奈	3	勿来工業	35	35
9	加藤 夏海	磐城農業	川村寿衣莉	1	平商業	36	36
10	坂本明日香	東日大昌平	渡部 さやか	3	いわき総合	37	37
11	八巻 芽生	磐城桜が丘	根本 彩花	3	磐城桜が丘	38	38
12	江間 愛奈	平商業	鈴木 彩乃	0	湯本	39	39
13	吉田 柚葉	磐城	猪狩 明寿香	3	遠野	40	40
14	伊藤乃愛	磐城第一	立花 美紗	3	磐城	41	41
15	勝沼 麦	磐城	上遠野真穂	3	磐城第一	42	42
16	遠藤 陽花理	湯本	薄井 彩花	1	平商業	43	43
17	田子千夏	植田中	太田 愛香	3	磐城桜が丘	44	44
18	高橋 桃香	平商業	佐藤涼音	2	いわき光洋	45	45
19	鈴木 さくら	磐城桜が丘	鈴木 千鶴	0	いわき総合	46	46
20	渡邊順子	福島高専	富樫 七海	3	磐城	47	47
21	芳賀柚音	磐城第一	鈴木 亜美	3	磐城農業	48	48
22	佐藤 李音	平商業	小林あおい	0	神谷クラブ	49	49
23	平田 万絢	湯本	長澤 舞桜	3	湯本	50	50
24	堀井 友香	遠野	篠原 美穂	0	磐城	51	51
25	賀沢 凜	平商業	根本 芙実	1	磐城桜が丘	52	52
26	佐藤 菜海	いわき総合	蛭田 朱音	3	平商業	53	53
27	滝 若菜	磐城桜が丘	浅川胡桃	3	福島高専	54	54

順位決定戦へ

R1 全日本卓球選手権 ジュニア(中2以下)いわき予選

男子予選

A			西山歩希	物江秀弥	八取大吉		勝-敗	順位
1	西山歩希	いわき卓球		3-0	3-0		2-0	1
2	物江秀弥	勿来卓球クラブ	0-3		3-1		1-1	2
3	八取大吉	泉中	0-3	1-3			0-2	3

B			鈴木翔伊	清野雅仁	山野辺晃大	木田優也	勝-敗	順位
1	鈴木翔伊	勿来卓球クラブ		2-3	1-3	3-0	1-2	3
2	清野雅仁	中央台北中	3-2		3-0	3-0	3-0	1
3	山野辺晃大	平一中	3-1	0-3		3-0	2-1	2
4	木田優也	泉中	0-3	0-3	0-3		0-3	4

C			松本倫和	小松雅英	伊藤遥夢	上遠野寛門	勝-敗	順位
1	松本倫和	勿来卓球クラブ		2-3	2-3	3-1	1-2	3
2	小松雅英	磐崎中	3-2		2-3	3-2	2-1	2
3	伊藤遥夢	NTS	3-2	3-2		3-0	3-0	1
4	上遠野寛門	内郷一中	1-3	2-3	0-3		0-3	4

D			遠藤州琢	上遠野凌介	遠藤匠梧	荒川知哉	勝-敗	順位
1	遠藤州琢	錦中		1-3	1-3	0-3	0-3	4
2	上遠野凌介	植田中	3-1		3-2	2-3	2-1	2
3	遠藤匠梧	小名浜一中	3-1	2-3		3-1	2-1	1
4	荒川知哉	泉中	3-0	3-2	1-3		2-1	3

女子予選

A			皆川智香	佐藤優奈	箱崎結愛	柳内碧空	圓谷 侑	勝-敗	順位
1	皆川智香	小名浜二中		3-0	3-0	3-1	3-1	4-0	1
2	佐藤優奈	いわき卓球	0-3		3-1	0-3	1-3	1-3	4
3	箱崎結愛	小名浜一中	0-3	1-3		0-3	1-3	0-4	5
4	柳内碧空	赤井中	1-3	3-0	3-0		3-0	3-1	2
5	圓谷 侑	植田中	0-3	3-1	3-1	0-3		2-2	3

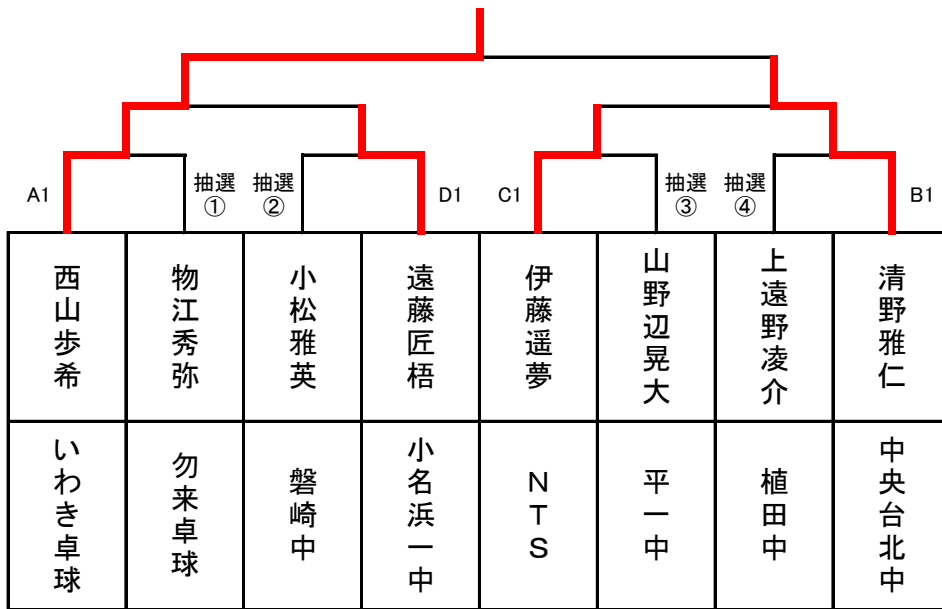
B			松原さくら	草野凜音	齋藤ルイ	渡邊萌花	勝-敗	順位
1	松原さくら	小名浜一中		2-3	3-1	3-0	2-1	2
2	草野凜音	平三中	3-2		3-0	3-0	3-0	1
3	齋藤ルイ	勿来卓球	1-3	0-3		3-0	1-2	3
4	渡邊萌花	赤井中	0-3	0-3	0-3		0-3	4

C			志賀愛璃	岡田蒼衣	林 和美	穂田心桜	勝-敗	順位
1	志賀愛璃	小名浜一中		0-3	3-0		1-1	2
2	岡田蒼衣	いわき卓球	3-0		3-0		2-0	1
3	林 和美	小名浜一中	0-3	0-3			0-2	3
4	穂田心桜	勿来一中						

D			倉富 唯	皆川遥香	佐川紗彩	富岡 姫菜	勝-敗	順位
1	倉富 唯	小名浜一中		3-0	3-0	3-1	3-0	1
2	皆川遥香	小名浜二中	0-3		3-1	3-1	2-1	2
3	佐川紗彩	勿来二中	0-3	1-3		0-3	0-3	4
4	富岡 姫菜	平三中	1-3	1-3	3-0		1-2	3

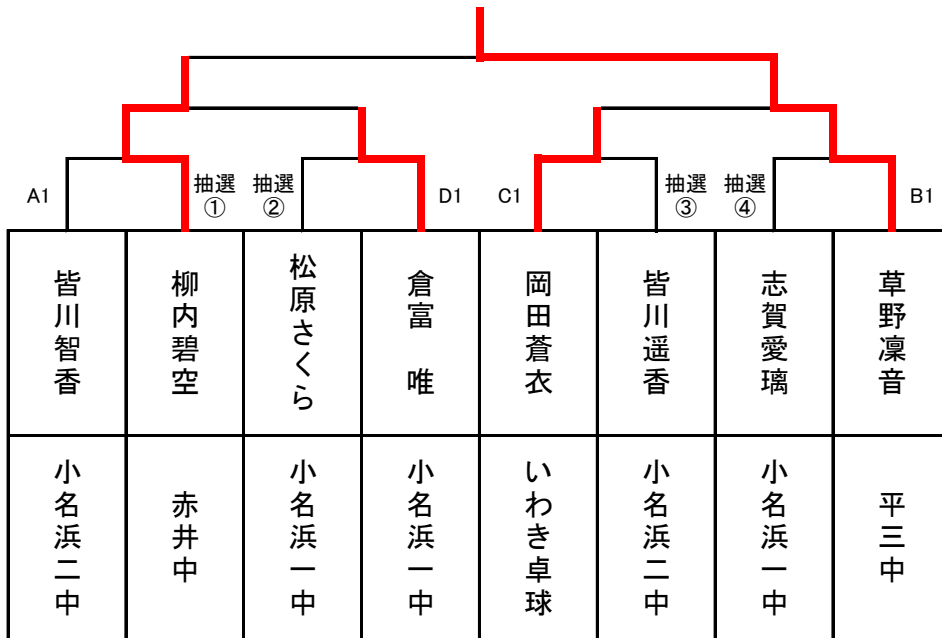
R1 全日本ジュニア(中2以下)決勝トーナメント

男子



予選2位は抽選

女子



令和元年度全日本卓球選手権 いわき地区予選会
 令和元年8月10日～11日
 内郷コミュニティーセンター

男子ダブルス(2)

42	桑嶋 隆 佐藤 瑞樹	いわき卓栄会								遠藤 清史 石川 貴人	チームUEDA いわき卓球	63
43	江尻 賢史 熊耳 陽希	中央台南中 平三中								芳賀 柳多 松山 隼人	いわき海星高	64
44	大竹 拓海 永沼 颯	東日本国際大								櫛田 明仁 三田 大地	遠野高校	65
45	浅野 夢大 永山 裕大	いわき海星高								根本 寛也 田中 駿丞	いわき光洋高	66
46	山崎 泰基 今野 博貴	昌平高校								本郷 雄大 折笠 正道	勿来工業 みやたクラブ	67
47	田子 直樹 佐藤 亮介	みやたクラブ								永沼 遥 佐久間裕人	東日本国際大	68
48	大館 澄人 佐藤 彩登	いわき光洋高								大津 良介 市井 雄斗	磐城高校	69
49	松本 拓樹 高橋 悠輔	福島高専								大沼 翼 久大 輝	福島高専	70
50	鈴木 駆 田中 響	平工業高校								安達 楓真 中野 翼	いわき桜が丘高校	71
51	仲村 拓真 鈴木 翔伊	勿来卓球クラブ								新妻 慧祐 吉田 京平	平工業高校	72
52	鎌上 雄伍 水戸部聖人	東日本国際大								赤津 陽斗 大石 竜平	福島高専	73
53	永山 京介 菅波 勇介	いわき卓球 タンガロイ								緑川 遥斗 小野 弘人	湯本高校	74
54	片山 快晴 白土 基樹	いわき海星高								川住 光輝 小泉 和己	平商業高校	75
55	宇佐見伸太郎 神永 漣	ダイシンクラブ								西山 大地 柳沢 翔汰	平工業高校	76
56	高橋 航輝 志賀 令雄	いわき総合高								平子 凌 志賀 温人	いわき総合高	77
57	遠藤 瑶大 渡邊 晴人	錦中								伊藤 翔太 船生 岳冬	いわき卓球	78
58	鈴木 紳晃 尾形 桃矢	いわき海星高 いわき総合高								田子 千晃 齋藤 悠人	みやたクラブ 植田中	79
59	佐藤 健 坂本 和宏	磐城農業高								遠藤 悠太 時計 太一	いわき卓球 昌平高校	80
60	田代 和久 橋本 真吾	磐城高校								大八木涼介 村田竜之介	いわき海星高	81
61	庄司 楓雅 村上 千聖	平工業高校								滝沢 晴希 中元 大樹	磐城農業高	82
62	伊藤 大 伊藤 万葉	東日本国際大								宮 佑介 荻荘 新	東日本国際大	83

令和元年度全日本卓球選手権 いわき地区予選会
 令和元年8月10日～11日
 内郷コミュニティーセンター

混合ダブルス

順位	選手名	所属	対戦相手	スコア	選手名	所属	順位
1	宮 佑介 北澤 椎奈	東日本国際大	中西祐太 川崎麻美	3-0	中西祐太 川崎麻美	いわき卓球	20
2	平子 広希 近野 明音	平一中 赤井中	橋本真吾 勝沼 麦	0-1	橋本真吾 勝沼 麦	磐城高校	21
3	大内 紘斗 渡邊 順子	福島高専	大石 竜平 井上 華	3-0	大石 竜平 井上 華	福島高専 内郷一中	22
4	三浦 秀慶 浦 帆乃花	いわき海星高 湯本高校	新井田篤 上遠野真帆	0-0	新井田篤 上遠野真帆	いわき卓球 磐城一高	23
5	船生 岳冬 久保菜々美	いわき卓球	鎌上 雄伍 緑川 葵	3-0	鎌上 雄伍 緑川 葵	東日本国際大	24
6	石川 貴人 坂本千梨花	いわき卓球 磐城一高	赤津 陽斗 浅川 胡桃	3-0	赤津 陽斗 浅川 胡桃	福島高専	25
7	高橋 航輝 赤津ひかり	いわき総合高	篠原 潤 篠原 美穂	0-0	篠原 潤 篠原 美穂	いわき市役所 磐城高校	26
8	大山 咲月 湯田 遥人	いわき海星高	松崎 俊喜 渡部 さやか	0-2	松崎 俊喜 渡部 さやか	いわき総合高	27
9	桑嶋 隆 齋藤 佳菜子	いわき卓栄会	水戸部聖人 茅根明日香	3-0	水戸部聖人 茅根明日香	東日本国際大	28
10	荻荘 新 大浦 梓	東日本国際大	渡辺 大樹 渡辺 侑佳	3-1	渡辺 大樹 渡辺 侑佳	いわき卓栄会	29
11	佐川 蓮 富樫 七海	磐城高校	遠藤 清史 根本 和恵	2-0	遠藤 清史 根本 和恵	チームUEDA いわき卓球	30
12	今野 博貴 坂本明日香	昌平高校	渡邊 健太 川又 南	3-0	渡邊 健太 川又 南	昌平高校	31
13	山田 悠多呂 海野 夏未	いわき卓栄会 医療創生大学	金子 茂雄 芳賀 柚音	1-0	金子 茂雄 芳賀 柚音	いわき卓球 磐城一高	32
14	菅波勇介 伊藤乃愛	タンガロイ 磐城一高	伊藤 大 緑川 真末	3-0	伊藤 大 緑川 真末	東日本国際大	33
15	赤井 直人 長谷川 春佳	東日本国際大	大澤 柊 吉田柚葉	3-0	大澤 柊 吉田柚葉	平工業高校 磐城高校	34
16	永山 京介 矢作 愛望	いわき卓球 磐城一高	上遠野将輝 谷内美桜々	1-0	上遠野将輝 谷内美桜々	錦中 赤井中	35
17	三田 大地 堀井 友香	遠野高校	古川政二郎 小西真優	0-0	古川政二郎 小西真優	いわき海星 いわき卓球	36
18	立花 克磨 立花 美紗	檜葉中学校 磐城高校	長谷川諒 猪狩明寿香	3-0	長谷川諒 猪狩明寿香	遠野高校	37
19	谷本 純一 岡部あゆみ	福島高専	加藤 宏基 渋谷 桃菜	3-0	加藤 宏基 渋谷 桃菜	東日本国際大	38

順位決定戦へ