

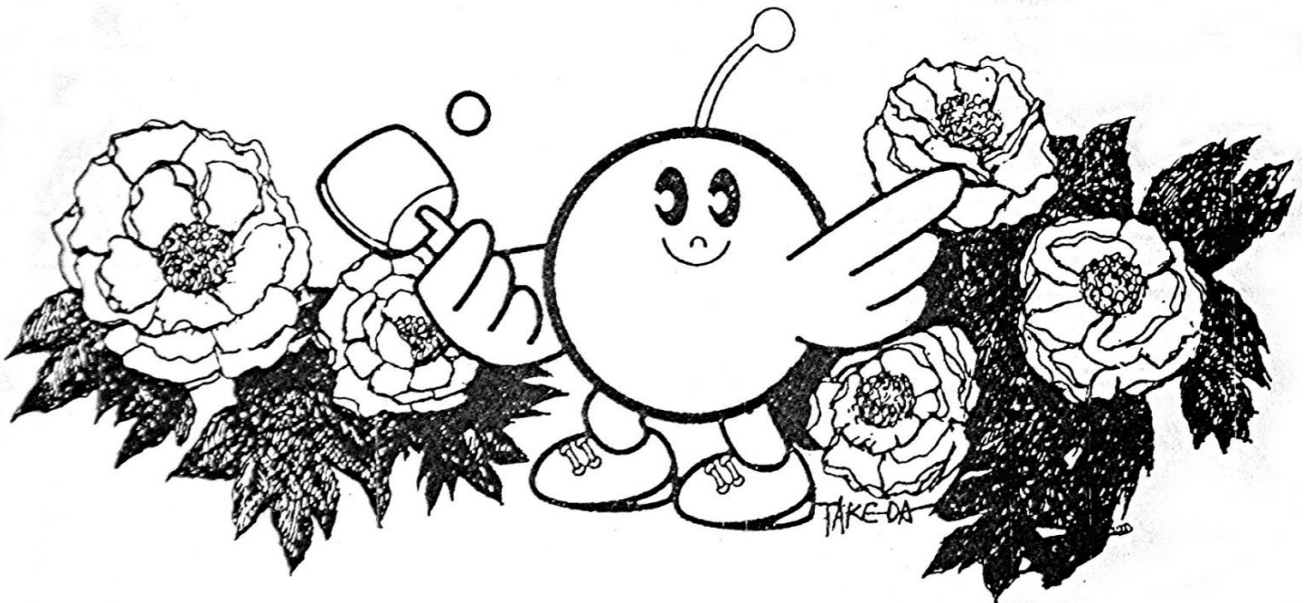
平成30年度

福島県卓球選手権大会(カデットの部)
兼 全日本卓球選手権大会カデットの部
福島県予選会

期 日：平成30年9月8日(土)

会 場：白河中央体育館

記 録



主 催：福島県卓球協会

後 援：白河市教育委員会

主 管：福島県卓球協会県南支部

白河市卓球協会

須賀川市卓球協会

大会役員

大会会長	福島県卓球協会会長	齊藤 一美			
大会副会長	福島県卓球協会副会長	雨澤 哲弘	薄井 充良	五十嵐 修二	
		大藤 務	佐藤 敏夫	渋谷 栄一	
名誉会長	福島県卓球協会名誉会長	深谷 秀三			
名誉顧問	福島県卓球協会名誉顧問	三浦 勝美			
顧問	福島県卓球協会顧問	土屋 弘	二木 康視	平石 家治	
		野木 孝夫	伊藤 秀行	渡部 洋一	
		岸 ひろみ	影山 澄		
大会委員長	福島県卓球協会理事長	五十嵐 修二			
大会副委員長	福島県卓球協会副理事長	武田 勇治	鈴木 重之		
大会委員	福島県卓球協会各支部理事長	甚野 道雄	菅野 淳一	五十嵐 修二	
		鈴木 栄喜	原 晃	向井 隆一	

競技役員

競技委員長	菅野 淳一				
競技副委員長	伊藤 平男	五十嵐 毅			
総務	今泉 一二	長場 壮夫	小塩 浩	入谷 みちこ	
審判長	海老原 篤				
進行・記録	深谷 良雄	佐藤 潤	森藤 由紀恵	長谷川 雅彦	
	星 徹	鈴木 正美	村田 利公	荒井 良幸	
	鈴木 啓一	大越 幸恵	橋本 周介	大森 博	

開会式

進行：森藤 由紀恵 9:00～

1 開式のことば	福島県卓球協会 県南支部長	薄井 充良
2 優勝杯返還	男子ダブルス	岩永 宗久 (富久山クラブ)
		続橋 賢人 (富久山クラブ)
	女子ダブルス	石澤 さくら (本宮クラブ)
		伊東 みらい (いわき卓球)
	13歳以下男子	鹿俣 葵 (本宮クラブ)
	同 女子	高橋 美悠 (富久山クラブ)
	14歳以下男子	岩永 宗久 (富久山クラブ)
	同 女子	深谷 和花 (富久山クラブ)
3 会長あいさつ	福島県卓球協会会長	齊藤 一美
4 競技上の注意	審判長(県中体連委員長)	海老原 篤
5 選手宣誓	選手代表(大東中学校卓球部主将)	佐藤 拓海
6 会場使用上の注意	須賀川市卓球協会事務局長	五十嵐 毅
7 事務連絡	福島県卓球協会理事長	五十嵐 修二
8 閉式のことば	福島県卓球協会県南支部理事長	菅野 淳一

※ 組合せ作成基準(シングルス32、ダブルス16(+α)シードまでを作成)

- ① 前年度カデットベスト4 (①②は上位から交互)
- ② 今年度学年別ベスト4 にシード 11223344)
- ③ 前年度カデットベスト8
- ④ 今年度学年別ベスト8・ホープベスト8(強化リーグ参照)
- ⑤ 今年度カデットの部ベスト4
- ⑥ 第3回小中高強化リーグランキング60位まで
- ⑦ 支部申し込み順位(32または16のシード数を充足するまで)

組み合わせ会議は、8月31日(金)19:00～
須賀川市立大東中学校において、各支部理事長および組合せ委員、強化委員代表の出席(または全権委任)のもと実施されました。

なお、第3・4シードやベスト8などの同格は支部や所属を考慮して抽選しました。

☆ダブルスについては ①前年度カデットダブルスベスト8(両方残っていれば優先、一方でもシード対象。)

②強化リーグ60位以内どうしの推薦ベスト7 ③支部順位ベスト4(①②の残りを上位から)の基準で作成しました。(ただし、支部からの参加数によっては③の数を調整しています。)

※ ペンホルダー・カット型特別推薦枠の決定について【シングルス4種目から1名】

代表権獲得者以外の成績上位者(ベスト8)から決定する。同種目で同格が複数いる場合は決定戦を行い、その他の場合抽選とする。ベスト8に該当者がいない場合はベスト4から推薦者を決定し、その種目のベスト8で決定戦を行う。複数種目に該当者がいる場合は抽選で決定する。

平成30年度福島県卓球選手権大会（カデットの部） 兼 全日本卓球選手権大会カデットの部福島県予選会

主催：福島県卓球協会 主管：福島県卓球協会県南支部・須賀川市卓球協会
平成30年9月8日（土） 須賀川アリーナ

参加者数 男子ダブルス：55組 女子ダブルス：59組

男子ダブルス				
順位	氏名		所属	全国
1位	猪狩	葵人	富久山クラブ	◎
	続橋	秀太		
2位	伊藤	翔太	いわき卓球	◎
	船生	岳冬		
3位	高橋	悠也	福島ジュニア郡山第一クラブ	◎
	滝沢	倅也		
3位	清水	汰人	錦	◎
	渡邊	咲晴		
5位	安原	一成	ジャド卓球クラブ T.C赤井沢	
	本田	一成		
5位	佐藤	央洋	富久山クラブ	
	若松	龍志		
5位	松本	拓巳	中央台北草野	
	坂本	彪悟		
5位	鹿俣	葵磨	本宮クラブ	
	石澤	和磨		

女子ダブルス				
順位	氏名		所属	全国
1位	高橋	美悠	富久山クラブ	◎
	伊藤	今日香		
2位	熊田	朋華	Team SANKYO 喜多方卓球ランド	◎
	原田	優衣		
3位	深谷	菜々美	富久山クラブ	◎
	山内	愛永		
3位	佐藤	心美	富久山クラブ 郡山第一クラブ	◎
	千葉	珠音		
5位	佐川	さくら	小名浜二赤井	
	谷内	美桜		
5位	荒井	涼音	浅川	
	西牧	優衣		
5位	鈴木	美夢	内郷一	
	井上	奈華		
5位	根本	実歩	四倉草野	
	小林	あおい		

参加者数 13歳以下男子シングルス：110名 13歳以下女子シングルス：111名
14歳以下男子シングルス：113名 14歳以下女子シングルス：107名

13歳以下男子シングルス				
順位	氏名		所属	全国
1位	高橋	悠	福島ジュニア	◎
2位	鹿俣	葵	本宮クラブ	◎
3位	滝沢	倅也	郡山第一クラブ	◎
3位	猪狩	秀人	富久山クラブ	◎
5位	佐藤	央洋	富久山クラブ	
5位	伊藤	翔太	いわき卓球	
5位	志賀	亘佑	みなみクラブ	
5位	船生	岳冬	いわき卓球	

13歳以下女子シングルス				
順位	氏名		所属	全国
1位	原田	優衣	喜多方卓球ランド	◎
2位	佐藤	心美	富久山クラブ	◎
3位	兼谷	彩音	本宮クラブ	◎
3位	深谷	菜々美	富久山クラブ	◎
5位	山内	愛永	富久山クラブ	
5位	中村	美紅	しらさかクラブ	
5位	山口	佳央子	富久山クラブ	
5位	原	夢璃	桜の聖母学院	

14歳以下男子シングルス				
順位	氏名		所属	全国
1位	清水	咲汰	錦	◎
2位	猪狩	葵	富久山クラブ	◎
3位	安原	一成	ジャド卓球クラブ	◎
3位	本田	一成	T.C赤井沢	◎
5位	金成	利将	錦	
5位	滝田	大己	表郷	
5位	吉成	知紘	守山	特推
5位	根本	仁太	郡山一	

14歳以下女子シングルス				
順位	氏名		所属	全国
1位	熊田	朋華	Team SANKYO	◎
2位	高橋	美悠	富久山クラブ	◎
3位	伊藤	今日香	富久山クラブ	◎
3位	國分	綾乃	T.C赤井沢	◎
5位	木村	有亜	平野	
5位	喬橋	史佳	しらさかクラブ	
5位	佐川	さくら	小名浜二	
5位	鈴木	美夢	内郷一	

※シングルス4種目から1名のベスト4またはカット型の推薦枠(特推)がある。(ベスト8対象 該当者が同種目で複数の場合は決定戦実施 その他は抽選)

(ベスト8に該当者がいない場合ベスト4のベスト・カットを推薦とし、その種目のベスト8で決定戦実施 ただし複数種目該当の場合は抽選)

全国大会は11月2～4日(金～日)宮城県仙台市体育館(カメイアリーナ仙台) 記録に関する問合せ先 県南支部事務局 五十嵐 毅:090-2602-9149

【14歳以下男子ダブルス BD】

やぐら内の数字 12 ⇒ 試合番号 () 内の数字 (34) ⇒ 1回戦の コート番号	
1 高橋 悠也 (福島ジュニア)	鹿俣 葵磨 (本宮クラブ) 31
2 大湯 元気 (田島)	伊藤 亮太 (向陽) 32
3 川邊 裕貴 (植田)	関根 弘晃 (松陽) 33
4 金成 利将 (錦)	藤田 亜煉 (須賀川二) 34
5 片吉 章 (本宮クラブ)	齋藤 悠人 (植田) 35
6 大塚 雄誠 (若松五)	齊藤 大輝 (ジャド卓球クラブ) 36
7 余西 恵太朗 (白河中央)	横山 颯樹 (河東学園) 37
8 渡部 颯太 (喜多方卓球ランド)	保住 昊開 (T.C赤井沢) 38
9 ()	佐藤 拓海 (大東) 39
10 保住 青哉 (T.C赤井沢)	菊地 大空 (中村二) 40
11 渡部 裕樹 (中村一)	服部 将来 (守山) 41
12 遠藤 毅人 (塙)	五ノ井 大智 (坂下) 42
13 松本 拓巳 (中央台北野)	湯田 真人 (仁井田) 43
14 ()	() 44
15 岩永 堯久 (富久山クラブ)	清水 咲汰 (錦) 45
16 猪狩 葵人 (富久山クラブ)	佐藤 央洋 (富久山クラブ) 46
17 ()	() 47
18 遠藤 瑶大 (錦)	永長 蒼翔 (若松五) 48
19 渡邊 隆之介 (ジャド卓球クラブ)	鈴木 翔伊 (勿来卓球クラブ) 49
20 五十嵐 心 (喜多方卓球ランド)	立花 克磨 (檜葉) 50
21 青木 晴一 (鏡石)	金田 一穂 (北チームA.T.C) 51
22 江尻 賢史 (中央台南)	酒井 風樹 (本宮クラブ) 52
23 飯杉 智希 (向陽)	山田 翔太 (浅川) 53
24 久々宮 匠海 (いわき泉)	志賀 巨佑 (みなみクラブ) 54
25 島安 悠悟 (本宮クラブ)	松本 晴朗 (平三) 55
26 紺野 将矢 (福島四)	金澤 大己 (塙郷) 56
27 小塩 真輝 (須賀川三)	夏井 将吾 (喜多方卓球ランド) 57
28 熊谷 帆高 (須賀川一)	山田 陸人 (守山) 58
29 大森 翔矢 (高田)	赤間 悠斗 (県北) 59
30 安原 一成 (ジャド卓球クラブ)	伊藤 翔太 (いわき卓球) 60

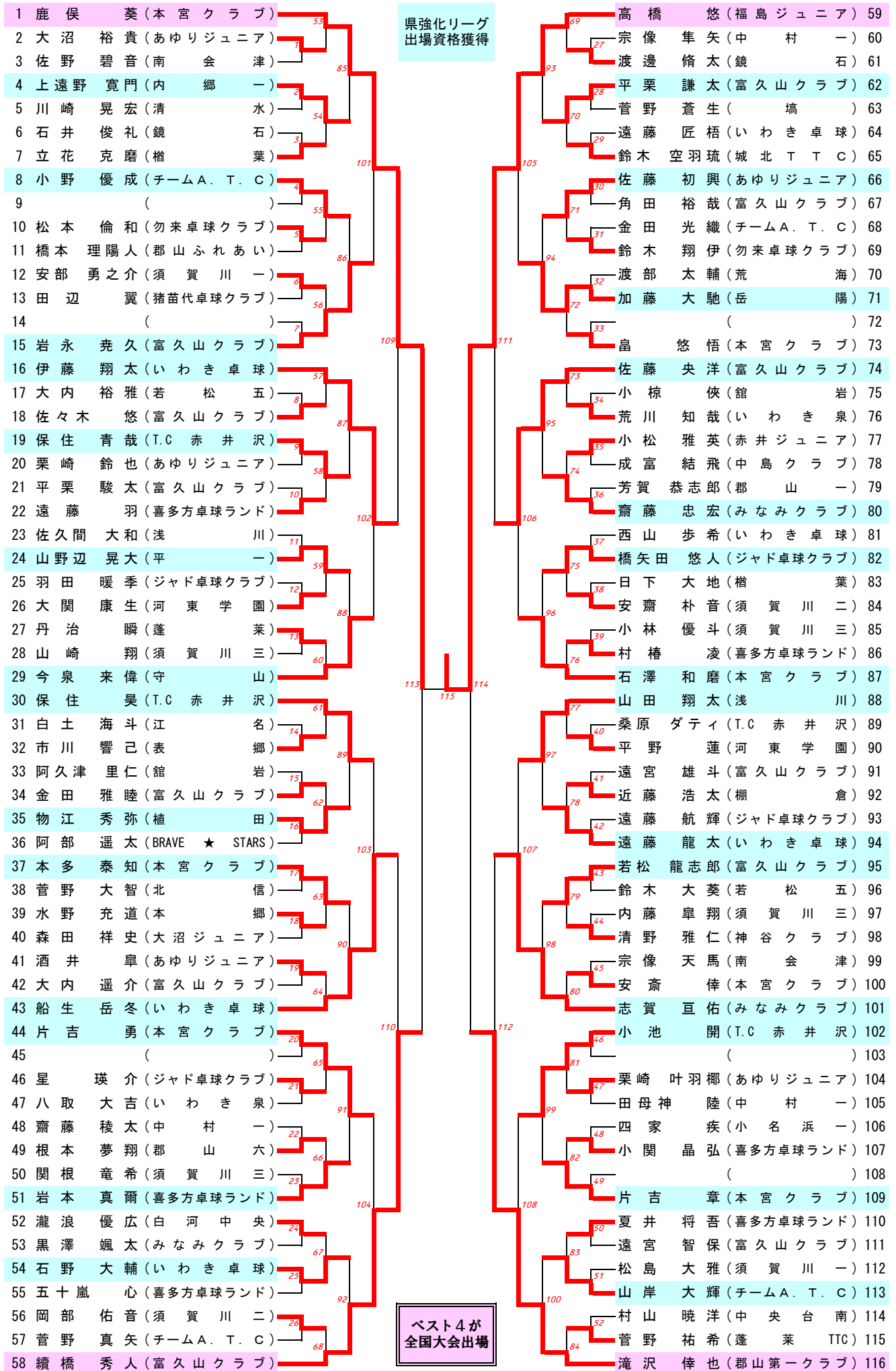
ベスト4が
全国大会出場

【14歳以下女子ダブルス GD】

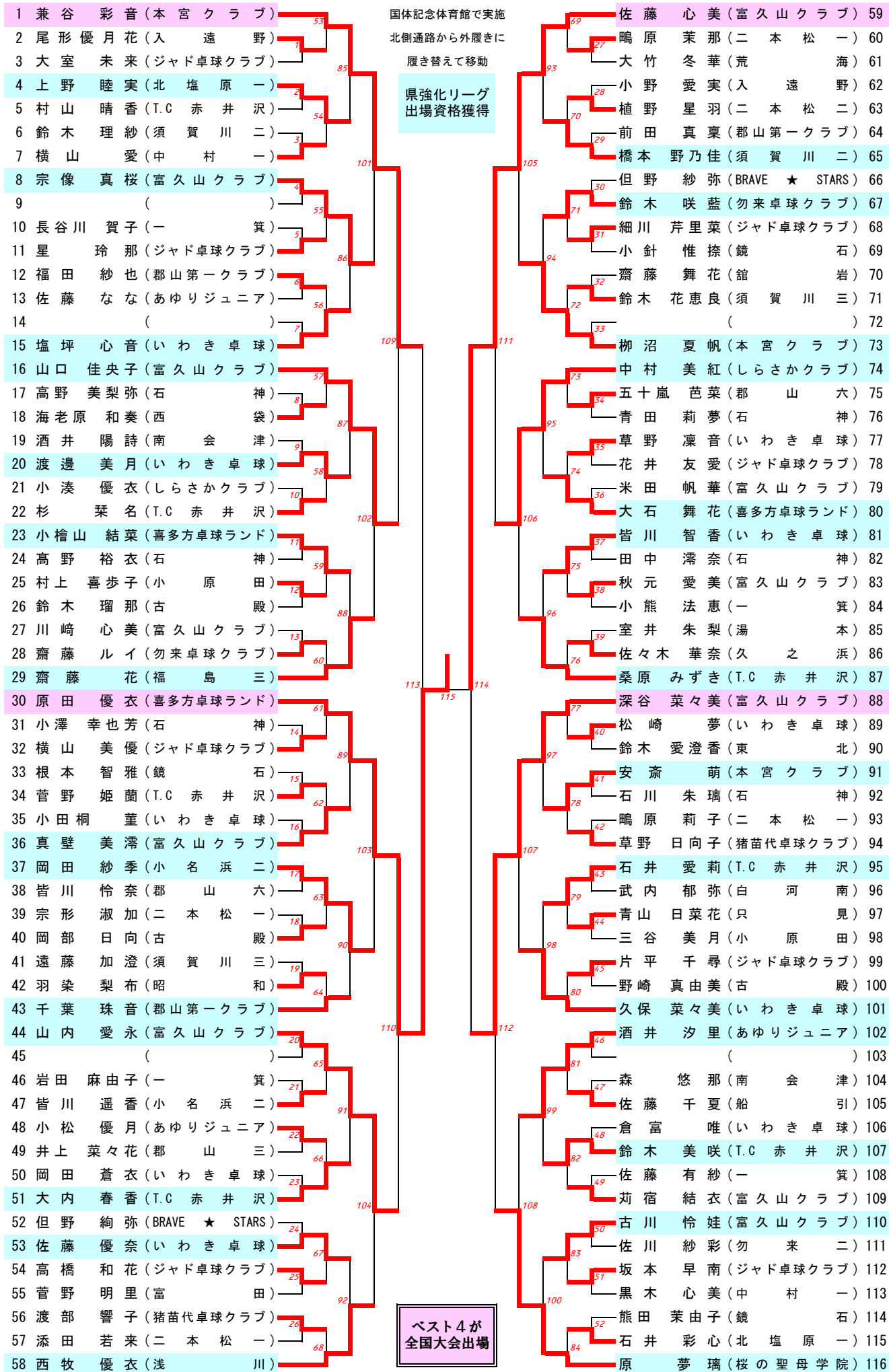
やぐら内の数字 12 ⇒ 試合番号 () 内の数字 (34) ⇒ 1回戦の コート番号	
1 高橋美悠 (富久山クラブ)	荒井涼音 (浅川) 31
2 宗像麻亜采 (中央台南)	笈川亜季 (内郷一) 32
3 花井友愛 (ジャド卓球クラブ)	佐藤祐紀子 (郡山ザベリオ) 33
4 川島亜実 (高田)	篠木七海 (平野) 34
5 鈴木千尋 (植田)	玉川美空 (本郷) 35
6 藤岡楓子 (郡山七)	滝田裕夏 (須賀川二) 36
7 緑河煌 (須賀川二)	岡田紗希 (小名浜二卓球) 37
8 佐川さくら (小名浜二)	山口佳央子 (富久山クラブ) 38
9 大槻美羽 (福島三)	岡崎紗弥 (県北) 39
10 芳賀綾乃 (高瀬)	橋本亜弥 (T.C赤井沢) 40
11 大穴千未 (喜多方三)	久保菜々美 (いわき卓球) 41
12 真壁美澪 (富久山クラブ)	森柳彩乃 (西郷二) 42
13 大竹真生 (古殿)	佐藤伊吹 (錦) 43
14 杉井栞名 (T.C赤井沢)	安部雪慧 (郡山七) 44
15 大野初花 (中村二)	熊田朋華 (Team SANKYO 喜多方卓球ランド) 45
16 鈴木美夢奈 (内郷一)	國分綾乃 (T.C赤井沢) 46
17 ()	田中仁菜 (小名浜二) 47
18 井上結花 (若松五)	吉田心々 (中村二) 48
19 荻宿千穂 (富久山クラブ)	佐藤詩音 (白河南) 49
20 喬橋史佳 (しらさかクラブ)	三富彩千香 (一箕) 50
21 古山彩華 (吾妻)	高野日菜 (内郷一) 51
22 近野明音 (赤井)	片平千尋 (ジャド卓球クラブ) 52
23 大石舞花 (喜多方卓球ランド)	佐藤心美 (富久山クラブ 郡山第一クラブ) 53
24 木村有亜 (平野)	緑川綾音 (中島) 54
25 安田百花 (鏡石)	井野元遥奈 (須賀川二) 55
26 佐久間柚希 (守山)	阿部愛実 (三春) 56
27 皆川遥香 (小名浜二卓球)	根本実歩 (四草倉野) 57
28 村上未奈 (中村一)	横山愛莉 (福大附属) 58
29 星里穂 (南会津)	高橋椿夢 (高田) 59
30 深谷菜々美 (富久山クラブ)	原兼谷璃音 (本の聖母学院) 60

ベスト4が
全国大会出場

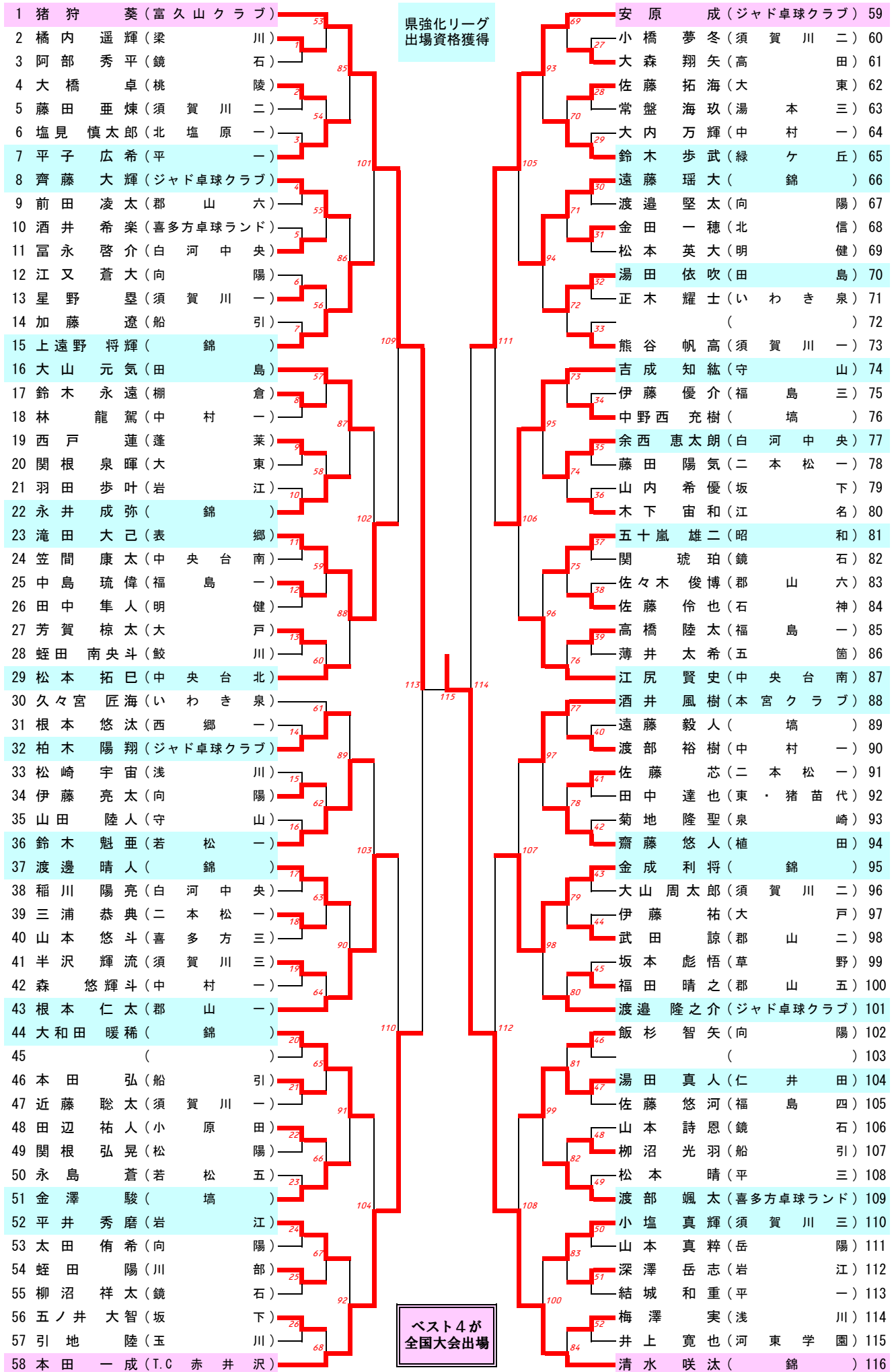
【13歳以下男子シングルス bs】



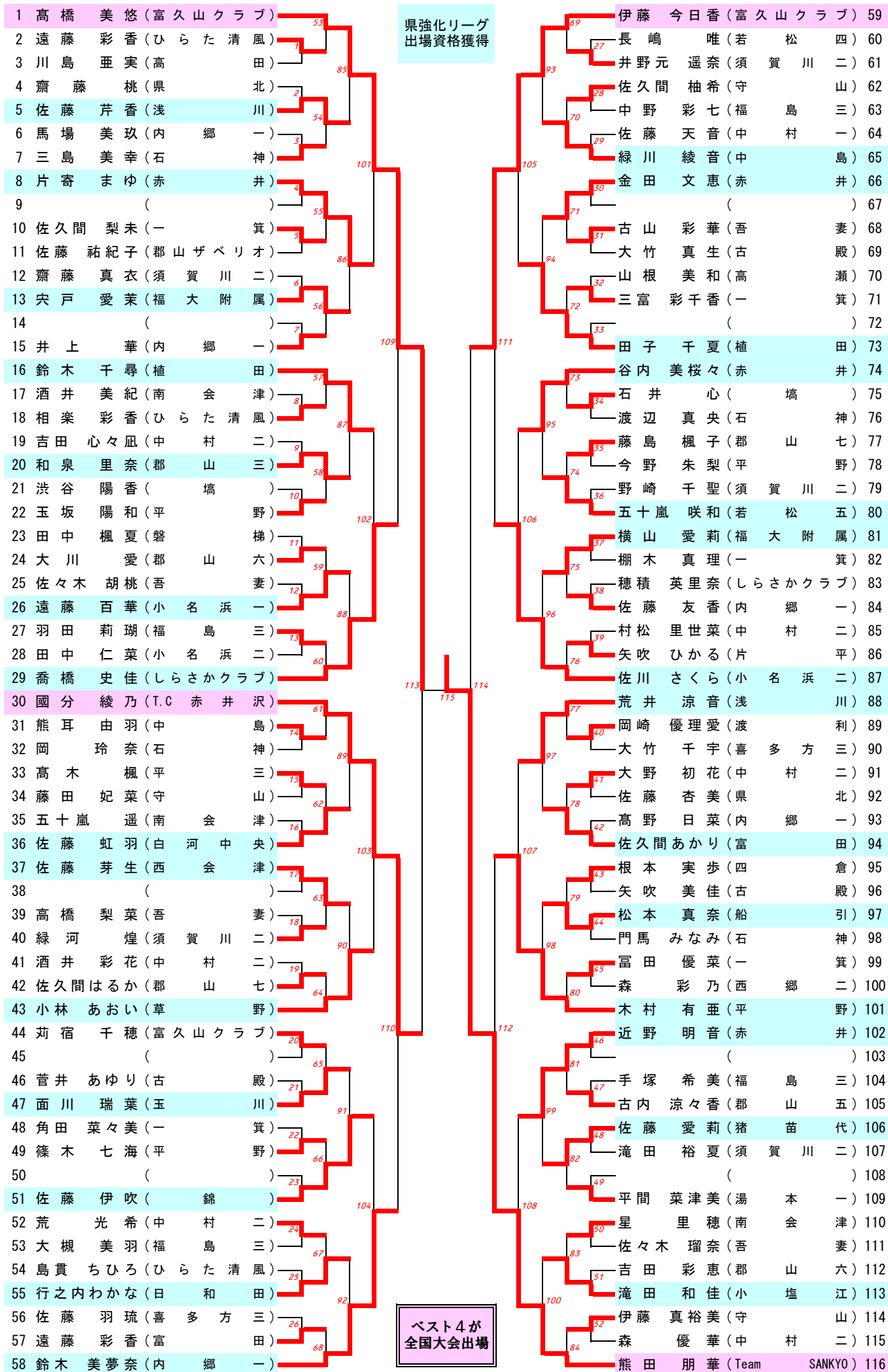
【13歳以下女子シングルス gs】



【14歳以下男子シングルス BS】



【14歳以下女子シングルス GS】





ふくしま県卓球協会

WASURENAI 3.11