

平成28年度 福島県高等学校新人体育大会 いわき地区予選会

平成28年10月15日～16日 内郷コミュニティセンター

	1 位	2 位	3 位	3 位
男子団体	磐城高等学校	平工業高等学校	福島工業高等専門学校	勿来工業高等学校(4位)
女子団体	磐城第一高等学校	福島工業高等専門学校	いわき総合高等学校	いわき光洋高等学校(4位)
男子S	谷本 純一 (福島高専)	浅川 武尊 (磐城高)	大橋 京平 (磐城高)	渡邊 公平 (磐城高)
女子S	笹島 百加 (磐城一高)	中舘 舞 (湯本高)	岡部あゆみ (福島高専)	鈴木 梨恵 (福島高専)
男子D	浅川 武尊 (磐城高) 渡邊 公平 (磐城高)	小林 和稀 (平工業) 緑川 倭 (平工業)	松崎 大悟 (福島高専) 渡邊 陽斗 (福島高専)	大橋 京平 (磐城高) 馬場口立樹 (磐城高)
女子D	岡部あゆみ (福島高専) 鈴木 梨恵 (福島高専)	笹島 百加 (磐城一高) 金田あいか (磐城一高)	小野志緒里 (磐城一高) 松本 侑 (磐城一高)	高橋 紅里 (総合高) 稲村 吏莉 (総合高)

入賞おめでとうございます！

大会結果

平成28年度 福島県高等学校新人体育大会 いわき地区大会
学校対抗

<男子一次リーグ>

【Aリーグ】

	1 福島高専	2 磐農	3 総合	勝点	順位
1 福島高専	△	○ 3-0	○ 3-0	4	1
2 磐農	× 0-3	△	○ 3-1	3	2
3 総合	× 3-0	× 1-3	△	2	3

【Cリーグ】

	1 磐城	2 桜が丘	3 湯本	勝点	順位
1 磐城	△	○ 3-0	○ 3-0	4	1
2 桜が丘	× 0-3	△	○ 3-1	3	2
3 湯本	× 0-3	× 1-3	△	2	3

【Bリーグ】

	1 平工業	2 光洋	3 遠野	勝点	順位
1 平工業	△	○ 3-0	○ 3-0	4	1
2 光洋	× 0-3	△	○ 3-1	3	2
3 遠野	× 0-3	× 1-3	△	2	3

【Dリーグ】

	1 海星	2 勿来工	3 昌平	4 平商	勝点	順位
1 海星	△	× 1-3	○ 3-0	○ 3-2	5	2
2 勿来工	○ 3-1	△	○ 3-0	○ 3-1	6	1
3 昌平	× 0-3	× 0-3	△	× 0-3	3	4
4 平商	× 2-3	× 1-3	○ 3-0	△	4	3

<男子二次>

【順位決定リーグ】 決勝リーグ

	A1 福島高専	B1 平工業	C1 磐城	D1 勿来工	勝点	順位
A1 福島高専	△	× 2-3	× 1-3	○ 3-0	4	3
B1 平工業	○ 3-2	△	× 1-3	○ 3-0	5	2
C1 磐城	○ 3-1	○ 3-1	△	○ 3-0	6	1
D1 勿来工	× 0-3	× 0-3	× 0-3	△	3	4

【代表決定リーグ】

	A2 磐農	B2 光洋	C2 桜が丘	D2 海星	勝点	順位
A2 磐農	△	× 0-3	× 0-3	× 0-3	3	4
B2 光洋	○ 3-0	△	× 1-3	○ 3-1	5	2
C2 桜が丘	○ 3-0	○ 3-1	△	○ 3-1	6	1
D2 海星	○ 3-0	× 1-3	× 1-3	△	4	3

平成28年度 福島県高等学校新人体育大会 いわき地区大会
学校対抗

<女子一次リーグ>

【Aリーグ】

	1 高専	2 総合	3 磐桜	4 遠野	5 海星	勝点	順位
1 高専		○ 3-1	○ 3-1	○ 3-0	○ 3-0	8	1
2 総合	× 1-3		○ 3-2	○ 3-0	○ 3-0	7	2
3 磐桜	× 1-3	× 2-3		○ 3-1	○ 3-1	6	3
4 遠野	× 0-3	× 0-3	× 1-3		○ 3-0	5	4
5 海星	× 0-3	× 0-3	× 1-3	× 0-3		4	5

【Bリーグ】

	1 磐一	2 湯本	3 磐城	4 光洋	5 平商	勝点	順位
1 磐一		○ 3-0	○ 3-0	○ 3-0	○ 3-0	8	1
2 湯本	× 0-3		○ 3-0	× 2-3	○ 3-0	6	3
3 磐城	× 0-3	× 0-3		× 0-3	○ 3-1	5	4
4 光洋	× 0-3	○ 3-2	○ 3-0		○ 3-0	7	2
5 平商	× 0-3	× 0-3	× 1-3	× 0-3		4	5

<女子二次リーグ>

【順位決定リーグ】決勝リーグ

	A1 高専	B1 磐一	B2 光洋	A2 総合	勝点	順位
A1 高専		× 1-3	○ 3-1	○ 3-1	5	2
B1 磐一	○ 3-1		○ 3-0	○ 3-0	6	1
B2 光洋	× 1-3	× 0-3		× 0-3	3	4
A2 総合	× 1-3	× 0-3	○ 3-0		4	3

総合順位

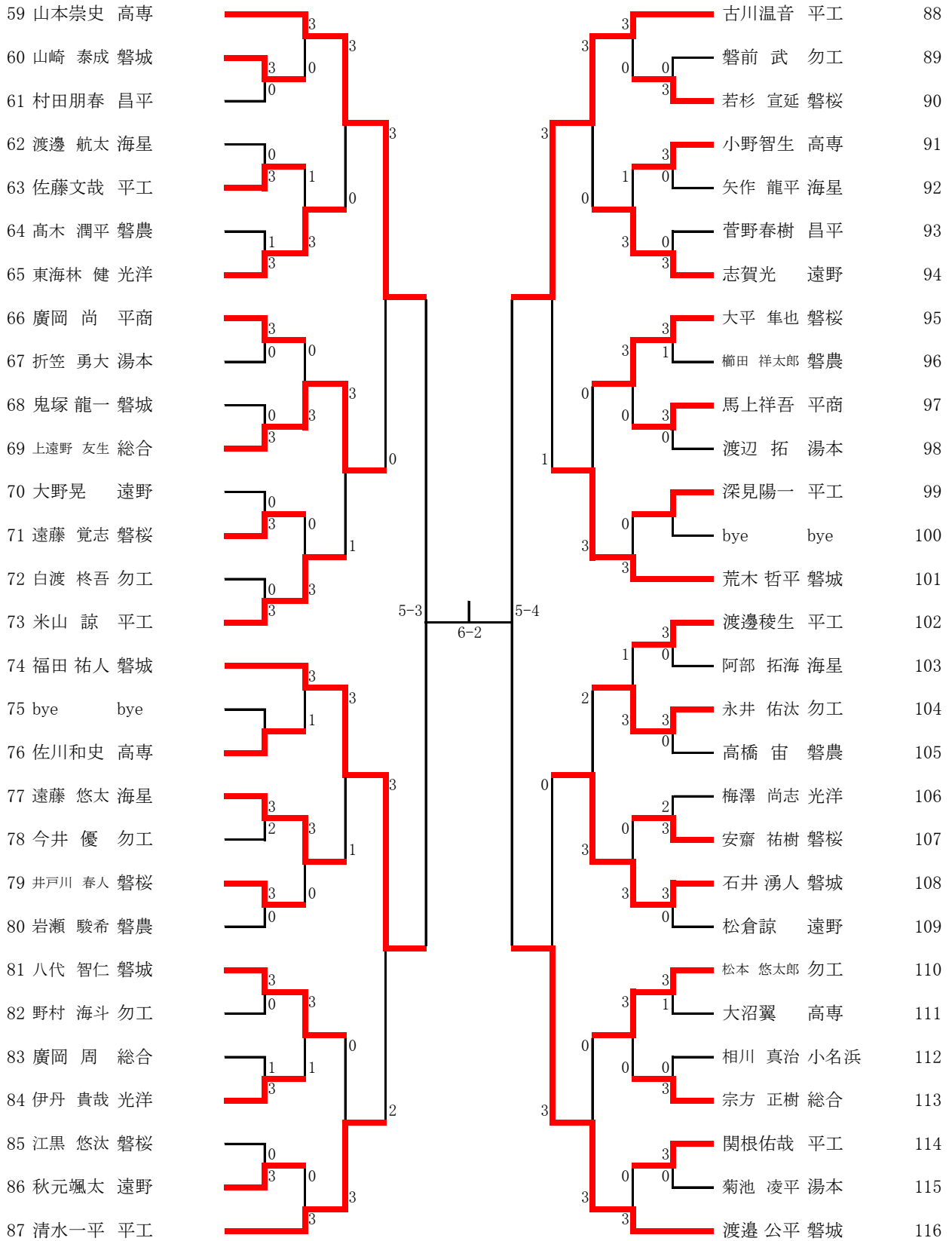
- 1位 磐城第一
- 2位 福島高専
- 3位 いわき総合
- 4位 いわき光洋
- 5位 磐城桜が丘
- 6位 湯本
- 7位 磐城
- 8位 遠野

【代表決定リーグ】

	A3 磐桜	B3 湯本	B4 磐城	A4 遠野	勝点	順位
A3 磐桜		○ 3-1	○ 3-1	○ 3-1	6	1
B3 湯本	× 1-3		○ 3-0	○ 3-0	5	2
B4 磐城	× 1-3	× 0-3		○ 3-0	4	3
A4 遠野	× 1-3	× 0-3	× 0-3		3	4

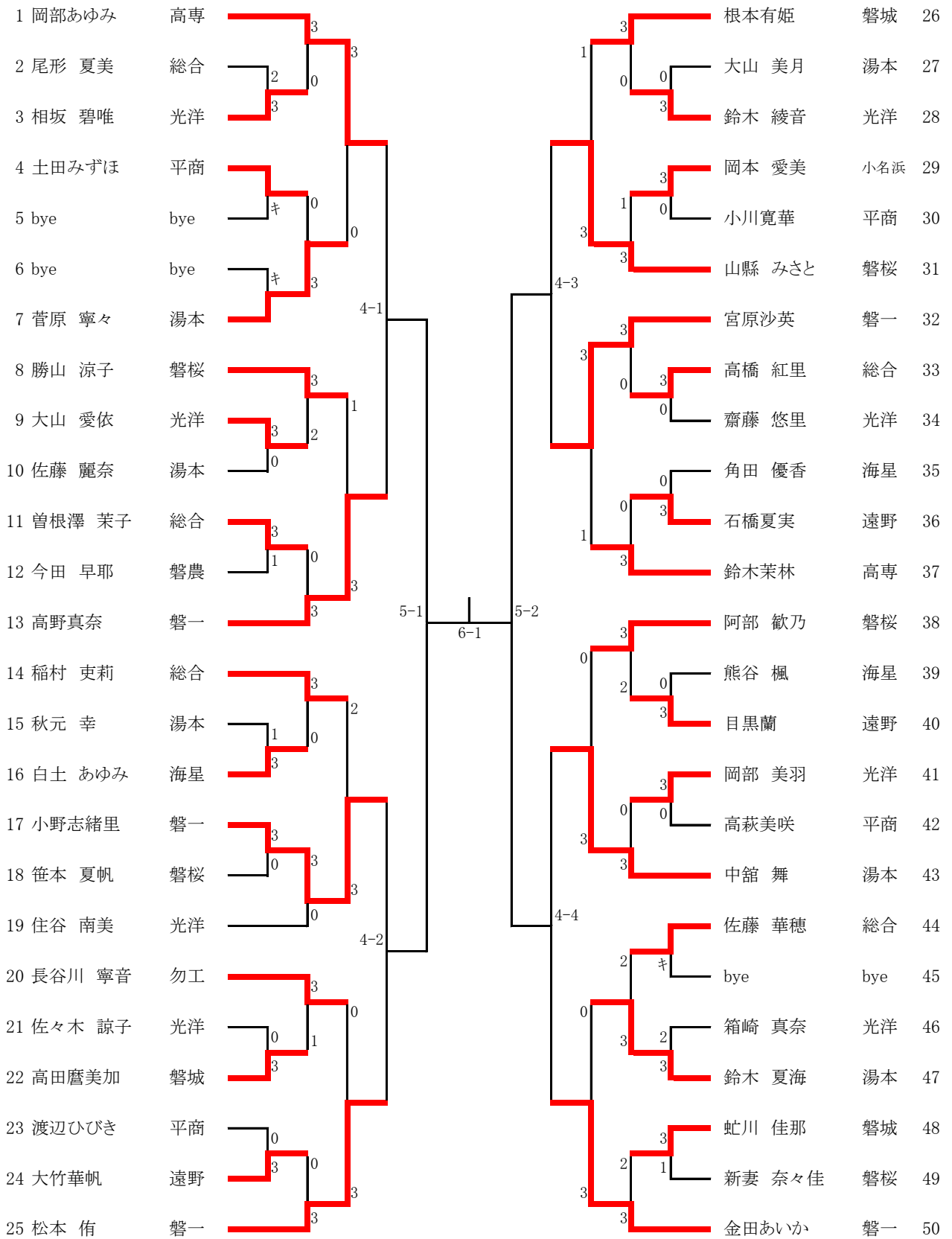
平成28年度福島県高等学校新人体育大会いわき地区大会
 平成28年10月14日～16日
 内郷コミュニティセンター

男子シングルス (2)



平成28年度福島県高等学校新人体育大会いわき地区予選
 平成28年10月14日～10月16日
 内郷コミュニティセンター

女子シングルス

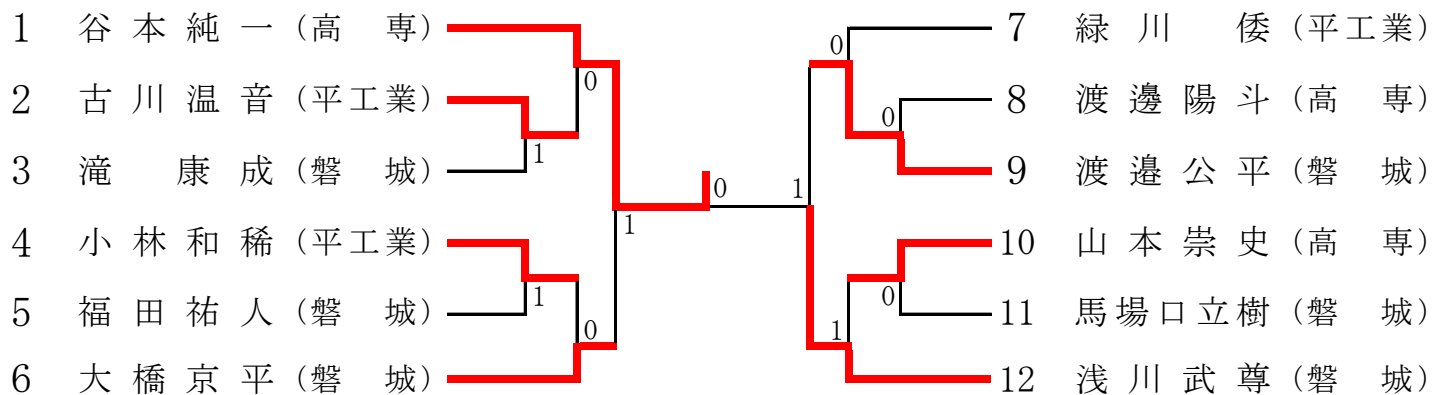


平成28年度 福島県高等学校新人体育大会 卓球競技 いわき地区予選会

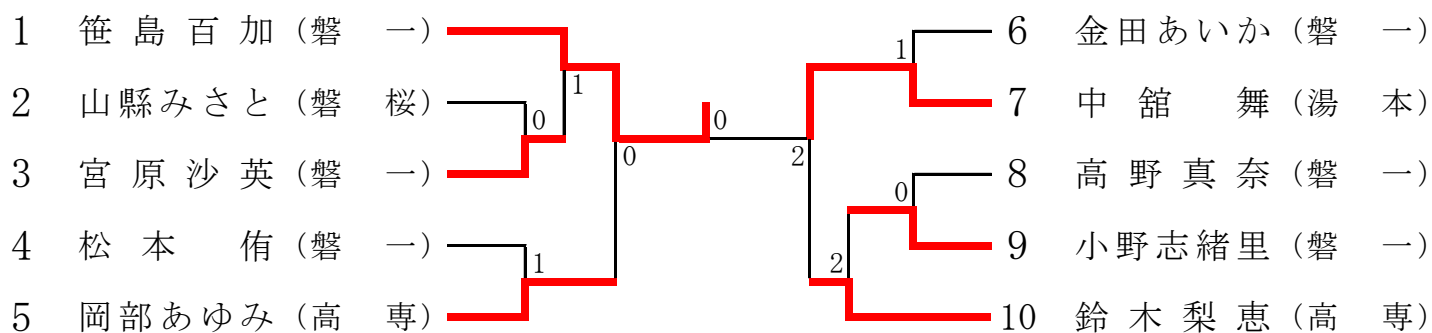
内郷コミュニティセンター

順位決定戦

男子シングルス



女子シングルス



平成28年度福島県高等学校新人体育大会いわき地区大会
平成28年10月14日～16日
内郷コミュニティセンター

男子ダブルス

1	浅川 武尊・渡邊 公平	磐城		3	0	3		谷本純一・山本崇史	高専	31
2	須藤 啓太・磐前 武	勿工	0	0	3		3	高木大雅・大野晃	遠野	32
3	佐藤文哉・関根佑哉	平工	3	0	0		0	吉田 達弥・鈴木 純	磐農	33
4	吉田匠吾・大沼翼	高専	3	3	0		0	梅澤 尚志・新妻 愛士	光洋	34
5	廣岡 尚・馬上祥吾	平商	0	3	0		2	猪狩颯太・高信 蓮	平工	35
6	相川 真治・新田 竜聖	小名浜	1	2	3		3	清野 大地・山崎 泰成	磐城	36
7	江口 来・若杉 宣延	磐桜	3	3	0		3	野村 海斗・田野 翔大	勿工	37
8	清水一平・渡邊稜生	平工	3	3	3		1	柴野 拓実・廣岡 周	総合	38
9	安類 雅紀・根本 親来	海星	0	3	0		1	佐々木 嵩典・永沼 颯	湯本	39
10	矢吹 智宏・岩瀬 駿希	磐農	1	0	1		0	江尻羅生・菅野春樹	昌平	40
11	市川 緒人・伊丹 貴哉	光洋	3	0	0		3	井戸川 春人・安齋 祐樹	磐桜	41
12	今井 優・白渡 柊吾	勿工	3	0	0		3	永井 佑汰・渡邊 大樹	勿工	42
13	鬼塚 龍一・荒木 哲平	磐城	0	0	3		0	矢作 龍平・渡邊 航太	海星	43
14	松倉諒・山口巧幹	遠野	0	3	0		3	bye	bye	44
15	星 征輝・鈴木 健吾	磐桜	3	3	3		3	大橋 京平・馬場口 立樹	磐城	45
16	古川 朋輝・畑中 隼人	勿工	キ	0	3		3	滝 康成・福田 祐人	磐城	46
17	bye	bye	キ	0	0		3	bye	bye	47
18	古川温音・山廻辺晃生	平工	3	3	3		3	中村 元大・伊藤 武喜	勿工	48
19	上遠野 友生・竹永 和浩	総合	0	3	0		0	小野智生・久保佳透	高専	49
20	遠藤 悠太・猪狩 蓮	海星	1	2	2		0	遠藤 覚志・阿部 遥斗	磐桜	50
21	石井 湧人・小松 敏大	磐城	3	2	2		0	鈴木 翔・折笠 勇大	湯本	51
22	高橋 宙・高木 潤平	磐農	0	3	3		3	丸山柊斗・米山 諒	平工	52
23	大平 隼也・本田 由真	磐桜	3	3	0		3	渡邊俊哉・渡邊保政	平商	53
24	畠山 亘平・矢部 裕也	勿工	2	3	0		0	秋元颯太・阿部祐輔	遠野	54
25	東海林 健・大竹 拓海	光洋	3	0	3		3	秋山 和也・松本 悠太郎	勿工	55
26	久野 龍之介・木村 佑	磐城	0	3	3		0	鈴木 龍也・阿部 拓海	海星	56
27	松崎大悟・渡邊陽斗	高専	3	3	3		2	櫛田 祥太郎・佐藤 直生	磐農	57
28	柴田待斗・深見陽一	平工	3	0	0		3	江黒 悠汰・椎根 拓哉	磐桜	58
29	渡辺 拓・菊池 凌平	湯本	0	3	0		0	八代 智仁・長谷川 雄大	磐城	59
30	志賀光・菊地健太	遠野	0	0	0		3	小林和稀・緑川 倭	平工	60

平成28年度福島県高等学校新人体育大会いわき地区予選
 平成28年10月14日～10月16日
 内郷コミュニティセンター

女子ダブルス

